

Elfin-EW1X

RS232/RS485 转 Wi-Fi

用户手册

V 1.2



产品特点

- ◇ 支持 802.11b/g/n 无线标准
- ◇ 支持 TCP/UDP/Telnet /Modbus TCP 协议
- ◇ 支持 RS232/RS485 转 Wi-Fi 数据传输，串口速率最高 460800bps
- ◇ 支持 STA/AP/AP+STA 工作模式
- ◇ 支持 SmartLink V8 智能联网功能（提供 APP）
- ◇ 支持网页方式、PC IOTService 软件配置

- ◇ 支持数据 **TLS/AES/DES3** 安全加密配置
- ◇ 支持网页 **OTA** 无线升级
- ◇ 支持内置天线
- ◇ **5~18V** 宽电源供电
- ◇ 尺寸: **61mm x 26mm x 17.8mm**
- ◇ **FCC/CE/SRRC/IC** 认证

目录

目录.....	3
图	4
表	4
1. 产品概述.....	6
1.1. 概述.....	6
1.2. 产品参数.....	7
1.3. 主要应用领域	8
2. 硬件介绍.....	9
2.1. Elfin-EW10 接口定义.....	9
2.2. Elfin-EW11 接口定义.....	10
2.3. RS232 接口说明.....	11
2.4. RS485 接口说明.....	11
2.5. 机械尺寸.....	12
2.6. RJ45 8PIN 端子	12
2.7. RJ45 4PIN 端子	13
2.8. EW10 接口转换线缆.....	15
2.9. EW11 接口转换线缆.....	17
2.10. 固定支架.....	17
2.11. 导轨支架.....	18
2.12. 支架尺寸.....	18
2.13. 产品安装示意图.....	20
2.14. EVK 评估套件	20
2.15. 产品编号.....	21
3. 网络组网.....	22
3.1. 无线组网.....	22
3.1.1. 基于 AP 的无线网络.....	22
3.1.2. 基于 STA 的无线网络	23
3.1.3. AP+STA 方式的无线网络	24
3.1.4. IOTService 软件配置	26
3.1.5. 网页方式配置.....	26
4. 功能说明.....	28
附录 A:联系方式.....	29

图

Figure 1.	Elfin-EW1X 内部框架图.....	6
Figure 2.	Elfin-EW10 外观图.....	9
Figure 3.	Elfin-EW11 外观图.....	9
Figure 4.	Elfin-EW10 RJ45 接口引脚定义.....	10
Figure 5.	Elfin-EW11 RJ45 接口引脚定义.....	10
Figure 6.	Elfin-EW1X 机械尺寸.....	12
Figure 7.	RJ45 8PIN 端子.....	12
Figure 8.	EW10 +8PIN 端子.....	13
Figure 9.	EW11+8PIN 端子.....	13
Figure 10.	RJ45 4PIN 端子.....	13
Figure 11.	EW10 +4PIN 端子.....	14
Figure 12.	EW11+4PIN 端子.....	14
Figure 13.	接口转换线缆.....	15
Figure 14.	线缆制作示意图.....	16
Figure 15.	接口转换线缆.....	17
Figure 16.	固定支架图.....	17
Figure 17.	导轨支架图.....	18
Figure 18.	支架尺寸.....	18
Figure 19.	支架安装示意图.....	19
Figure 20.	产品安装示意图.....	20
Figure 21.	评估套件包装.....	21
Figure 22.	Elfin-EW1X 产品编号定义.....	21
Figure 23.	HF2211 功能结构.....	22
Figure 24.	AP 基础网络组网.....	23
Figure 25.	STA 应用.....	24
Figure 26.	AP+STA 方式的无线网络.....	25
Figure 27.	配置 Wi-Fi 参数.....	26
Figure 28.	STA 扫描参数.....	26
Figure 29.	配置 Wi-Fi 参数.....	27
Figure 30.	STA 扫描.....	27

表

Table1.	Elfin-EW1X 产品技术参数.....	7
Table2.	Elfin-E10 接口定义.....	10
Table3.	Elfin-EW11 接口定义.....	10

历史记录

V 1.0 07-04-2018.初版。

V 1.1 09-18-2018 修正 LED 灯说明，增加更多配件说明。,

V 1.2 04-19-2019 修正 LED 灯说明，增加更多配件说明。 ,

1. 产品概述

1.1. 概述

Elfin-EW1X 串口服务器提供了一种 RS232/RS485 和 Wi-Fi 协议转换的产品，满足产品串口到无线数据传输的通道解决方案，本产品集成了 TCP/IP 协议栈、内存管理、高速串口、RS232、RS485 等丰富的硬件接口，并且基于 mbed 操作系统，产品包含了 web 网页和 IOTService 软件，可以方便的本地或远程配置、监控和调试。

Elfin-EW1X 串口服务器采用高集成的硬件和软件平台，已为工业应用、智慧电网、个人健康医疗类应用作了优化，仅仅增加一个 Elfin-EW1X 产品能够满足设备数据监控以及传输的需求。

Elfin-EW1X 串口服务器尺寸 61mm x 26mm x 17.8mm。

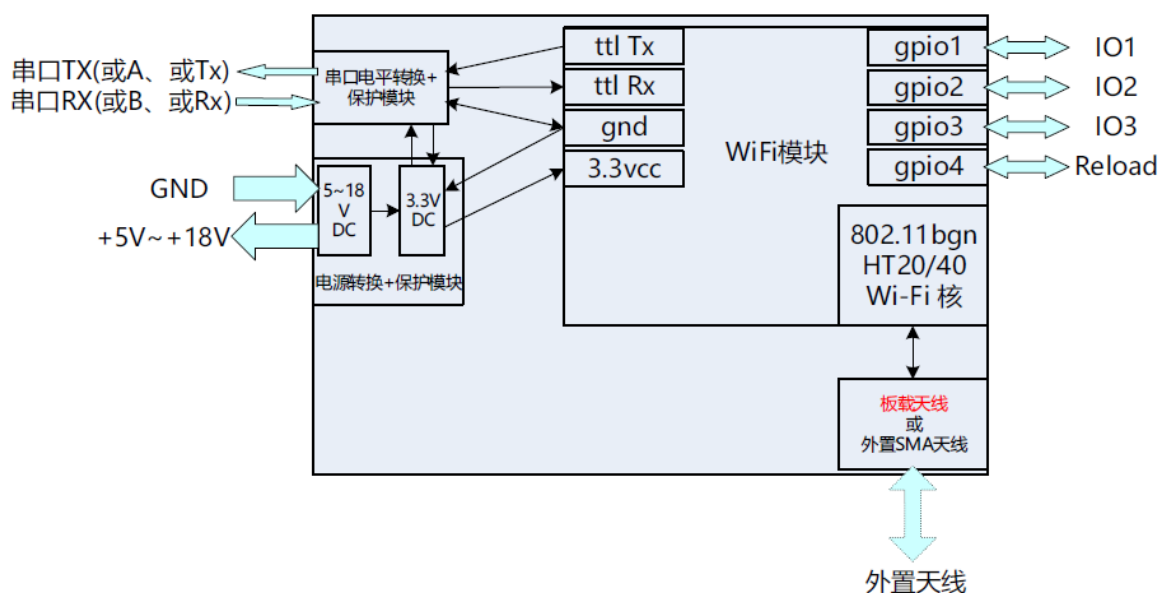


Figure 1. Elfin-EW1X 内部框架图

1.2. 产品参数

Table1. Elfin-EW1X 产品技术参数

分类	参数
系统信息	
处理器/主频	160MHz
Flash/SDRAM	2MB/352KB
操作系统	mbed
网络协议	
网络协议	IP, TCP, UDP, DHCP, DNS, HTTP Server/Client, ARP, BOOTP, AutoIP, ICMP, Web socket, Telnet, uPNP, NTP, Modbus TCP
安全性协议	TLS v1.2 AES 128Bit DES3
无线接口	
无线标准	802.11 b/g/n
频率范围	2.412GHz-2.484GHz
网络模式	STA/AP/STA+AP
安全类型	WEP/WPAPSK/WPA2PSK
加密	WEP64/WEP128/TKIP/ AES
发射功率	802.11b: +18dBm (Max.) 802.11g: +16dBm (Max.) 802.11n: +15dBm (Max.)
接收灵敏度	802.11b: -89dBm 802.11g: -81dBm 802.11n: -71dBm
天线选项	内置 PCB 天线 SMA 外置天线
串口	
端口数	EW10: 1 RS232 EW11: 1 RS485
数据位	7, 8
停止位	1, 2
校验位	None, Even, Odd
波特率	TTL: 300bps~230400bps
流控	无流控 半双工 (RS485) 软件 Xon/ Xoff 流控
软件	
网页配置	Http 网页配置 客户可自定义定制 Http 网页
配置方式	Web 网页 Cli 命令 XML 文件导入 Telnet 配置 IOTService 配置软件

固件升级	网页, IOTService 工具
基本参数	
尺寸	61mm x 26mm x 17.8mm
工作温度	-40 ~ 85°C
保存环境	-45 ~ 105°C, 5 ~ 95% RH (无凝水)
输入电压	5~18VDC
工作电流	~200mA
功耗	<700mW
其他信息	
证书	FCC/CE/SRRC/IC

1.3. 主要应用领域

Elfin-EW1X 串口服务器把串口设备连接到因特网, 符合 TCP/IP 协议传输串口数据

- 远程设备监控
- 生产资产追踪和监控
- 安防领域
- 工业传感器和控制器
- 健康医疗设备
- ATM 设备
- 数据采集设备
- UPS 电源管理设备
- 电信设备
- 数据显示设备

2. 硬件介绍

Elfin-EW1X 串口服务器是串口设备联网功能的完整解决方案，这个功能强大的产品支持 Wi-Fi，支持完整的 TCP/IP 协议栈，并且支持多种数据加密方式，确保数据保密性。

通过无线连接 Elfin-EW1X 串口服务器进行数据传输，使得产品整合非常容易。



Figure 2. Elfin-EW10 外观图



Figure 3. Elfin-EW11 外观图

2.1. Elfin-EW10 接口定义

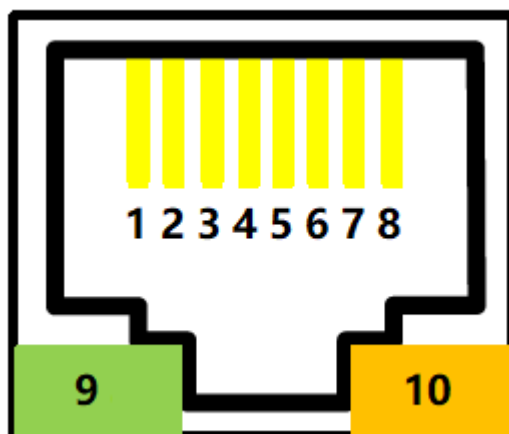


Figure 4. Elfin-EW10 RJ45 接口引脚定义

Table2. Elfin-E10 接口定义

管脚	描述	网络名	信号类型	说明
1	GPIO	GPIO	IO	保留
2	GPIO	GPIO	IO	保留
3	GPIO	GPIO	IO	保留
4	恢复出厂配置	nReload	I	默认高, 功能详见<说明>
5	通讯串口 1TX	UART1_TXD	O	RS232 电平
6	通讯串口 1RX	UART1_RXD	I	RS232 电平
7	电源供电输入	VCC	Power	5~18VDC
8	电源地	GND	Power	
9	绿色 状态灯	Net	O	上电时亮: 供电正常。 灭 0.1 秒, 亮 0.1 秒: SmartLink 配网状态 灭 0.3 秒, 亮 3 秒: STA 模式连接上路由器或者 AP 模式有其他设备连接上来。 灭 0.3 秒, 亮 0.3 秒: Wi-Fi 未建立连接
10	琥珀色 数据传输指示灯	Active	O	灭: 无数据交互 灭 0.3 秒, 亮 0.9 秒: 串口输出数据 灭 0.3 秒, 亮 0.3 秒: 串口接收数据 常亮: 双向收发。

2.2. Elfin-EW11 接口定义

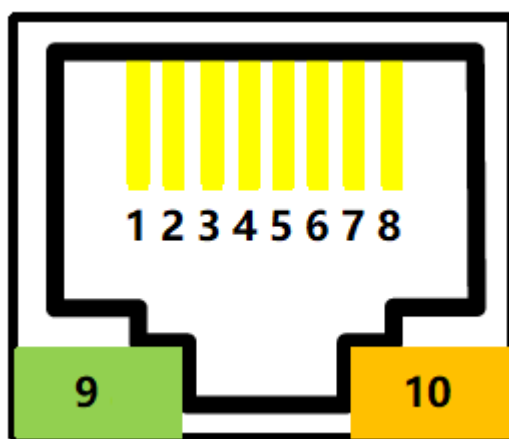


Figure 5. Elfin-EW11 RJ45 接口引脚定义

Table3. Elfin-EW11 接口定义

管脚	描述	网络名	信号类型	说明
1	调试串口 TX	UART2_TXD	O	TTL 电平
2	调试串口 RX	UART2_RXD	I	TTL 电平
3	GPIO	GPIO	IO	保留
4	恢复出厂配置	nReload	I	默认高, 功能详见<说明>

管脚	描述	网络名	信号类型	说明
5	通讯串口 TX	RS485_A+	IO	RS485 电平 A+相
6	通讯串口 RX	RS485_B-	IO	RS485 电平 B-相
7	电源供电输入	VCC	Power	5~18VDC
8	电源地	GND	Power	
9	绿色 状态灯	Net	O	上电时亮：供电正常。 灭 0.1 秒，亮 0.1 秒：SmartLink 配网状态 灭 0.3 秒，亮 3 秒：STA 模式连接上路由器或者 AP 模式有其他设备连接上来。 灭 0.3 秒，亮 0.3 秒：Wi-Fi 未建立连接
10	琥珀色 数据传输指示灯	Active	O	灭：无数据交互 灭 0.3 秒，亮 0.9 秒：串口输出数据 灭 0.3 秒，亮 0.3 秒：串口接收数据 常亮：双向收发。

<说明>:

I—输入；O—输出；IO—数字 I/O；Power—电源

nReload 按键的功能:

1. 上电后，短按该键 (0.2<t<1.5S)后松开，则模块进入 SmartLink 配置模式，等待 APP 进行密码推送；（从汉枫网站下载 SmartLink V8 APP，用于一键配置）
2. 上电后，长按该键 (>4S)后松开，则模块恢复汉枫出厂设置。

UART1 调试串口:

- 1、可用于调试信息输出或者固件烧录，波特率 921600

2.3. RS232 接口说明

本设备的串口无硬件流控功能，物理电平 $\pm 7V$ 。

2.4. RS485 接口说明

RS485有引出线分别是A(data+)和B(data-)，和设备RS485连接时A(+)接A(+)，B(-)接B(-)，干扰严重情况下建议把GND一并接上。

本产品可以带32个终端485设备。最长通信距离1200米。485终端电阻为120欧姆，一般在超过300米的布线的时候才有必须使用终端电阻。注意布线时，A+和B-必须是一对绞在一起的双绞线，以减少信号干扰。

2.5. 机械尺寸

Elfin-EW1X 串口服务器的尺寸如下定义(单位: mm)。

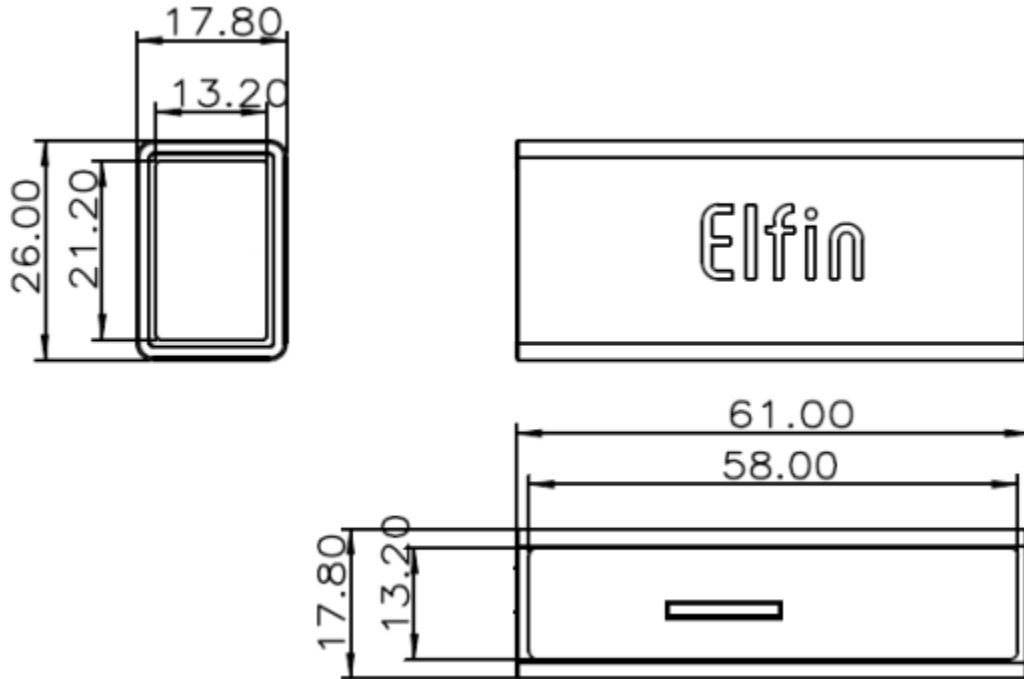


Figure 6. Elfin-EW1X 机械尺寸

2.6. RJ45 8PIN 端子



Figure 7. RJ45 8PIN 端子



Figure 8. EW10 +8PIN 端子



Figure 9. EW11+8PIN 端子

2.7. RJ45 4PIN 端子



Figure 10. RJ45 4PIN 端子



Figure 11. EW10 +4PIN 端子



Figure 12. EW11+4PIN 端子

2.8. EW10 接口转换线缆



Figure 13. 接口转换线缆

也可以按照下列示意图自行制作线缆。

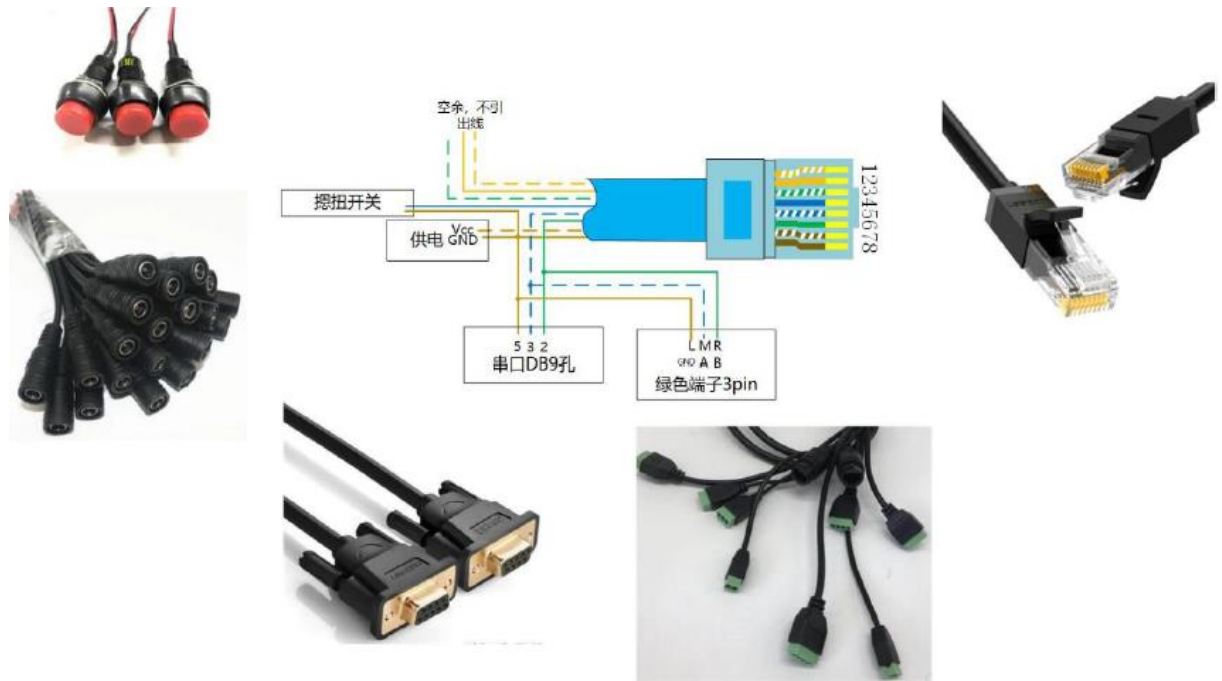


Figure 14. 线缆制作示意图

2.9. EW11 接口转换线缆



Figure 15. 接口转换线缆

2.10. 固定支架



Figure 16. 固定支架图

2.11. 导轨支架



Figure 17. 导轨支架图

2.12. 支架尺寸

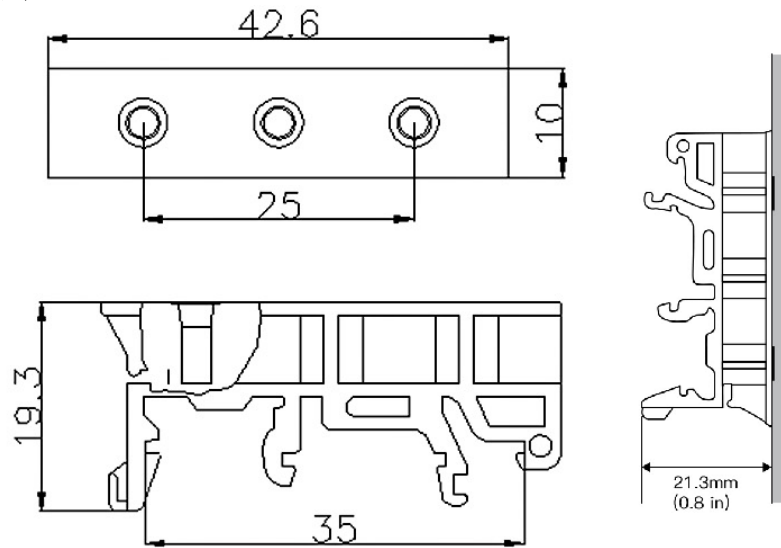


Figure 18. 支架尺寸

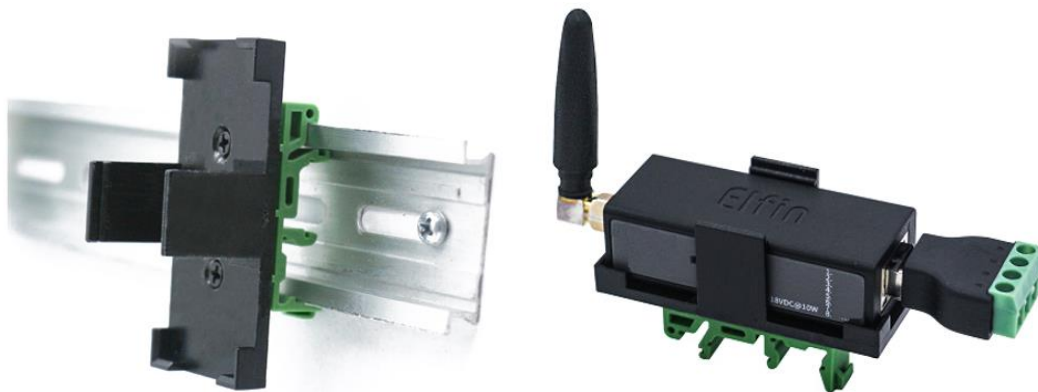




Figure 19. 支架安装示意图

2.13. 产品安装示意图

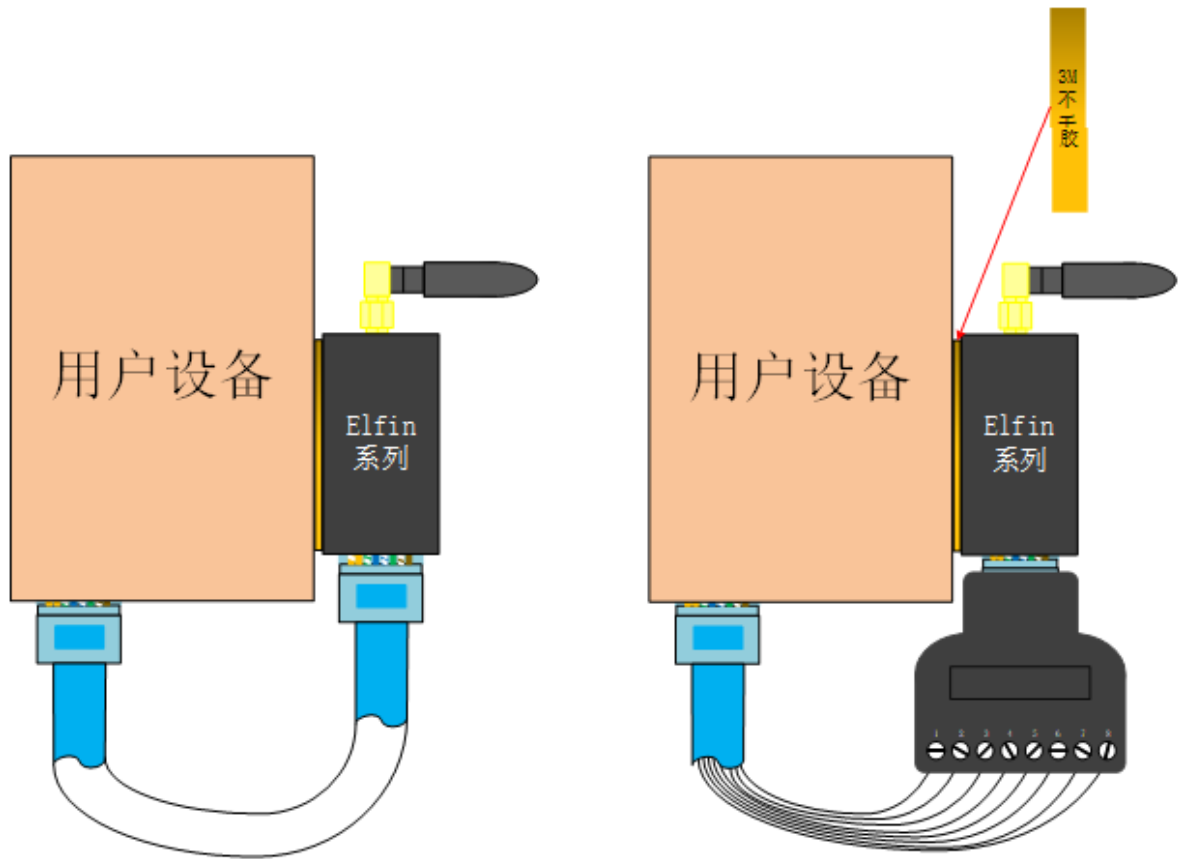


Figure 20. 产品安装示意图

2.14. EVK 评估套件

评估套件包括 Elfin 本地，RJ45 8PIN 转接头和螺丝刀。



Figure 21. 评估套件包装

2.15. 产品编号

根据客户的需求，Elfin-EW1X 可以提供不同的配置版本，具体产品编号如下：

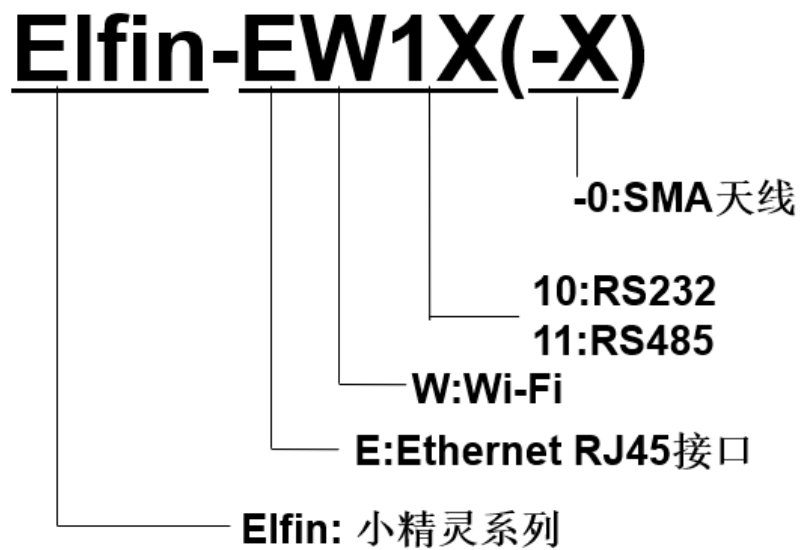


Figure 22. Elfin-EW1X 产品编号定义

3. 网络组网

3.1. 无线组网

本产品可以配置成一个无线 STA，也可以配置成 AP，所以逻辑上支持两个无线接口，一个作为 STA，另一个接口相当于 AP，其他 STA 可以通过这个产品的 AP 接口连入无线网络，所以利用本产品可以提供十分灵活的组网方式和网络拓扑，功能模块如下图所示。

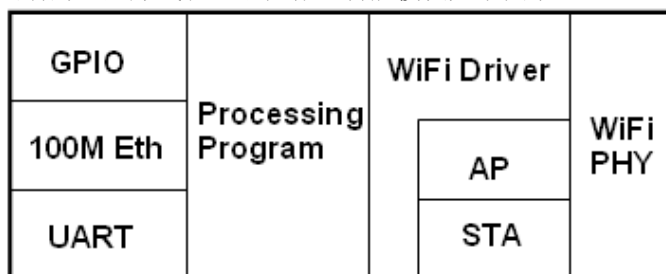


Figure 23. HF2211 功能结构

<说明>:

AP: 即无线接入点，是一个无线网络的中心节点。通常使用的无线路由器就是一个 AP，其它无线终端可以通过 AP 相互连接。

STA: 即无线站点，是一个无线网络的终端。如笔记本电脑、PDA 等。

3.1.1. 基于 AP 的无线网络

本产品做为 AP 组成一个无线网络。所有的 STA 都以 AP 做为无线网络的中心，STA 之间的相互通信都通过 AP 转发完成。如下图：



Figure 24. AP 基础网络组网

3.1.2. 基于 STA 的无线网络

如下图所示，路由器工作在 AP 模式，本产品和移动设备连接到 AP 下。与此同时，本产品连接到用户设备通过 RS232/RS485 接口。在这种网络结构中，整个无线网络可以很容易的被延伸。

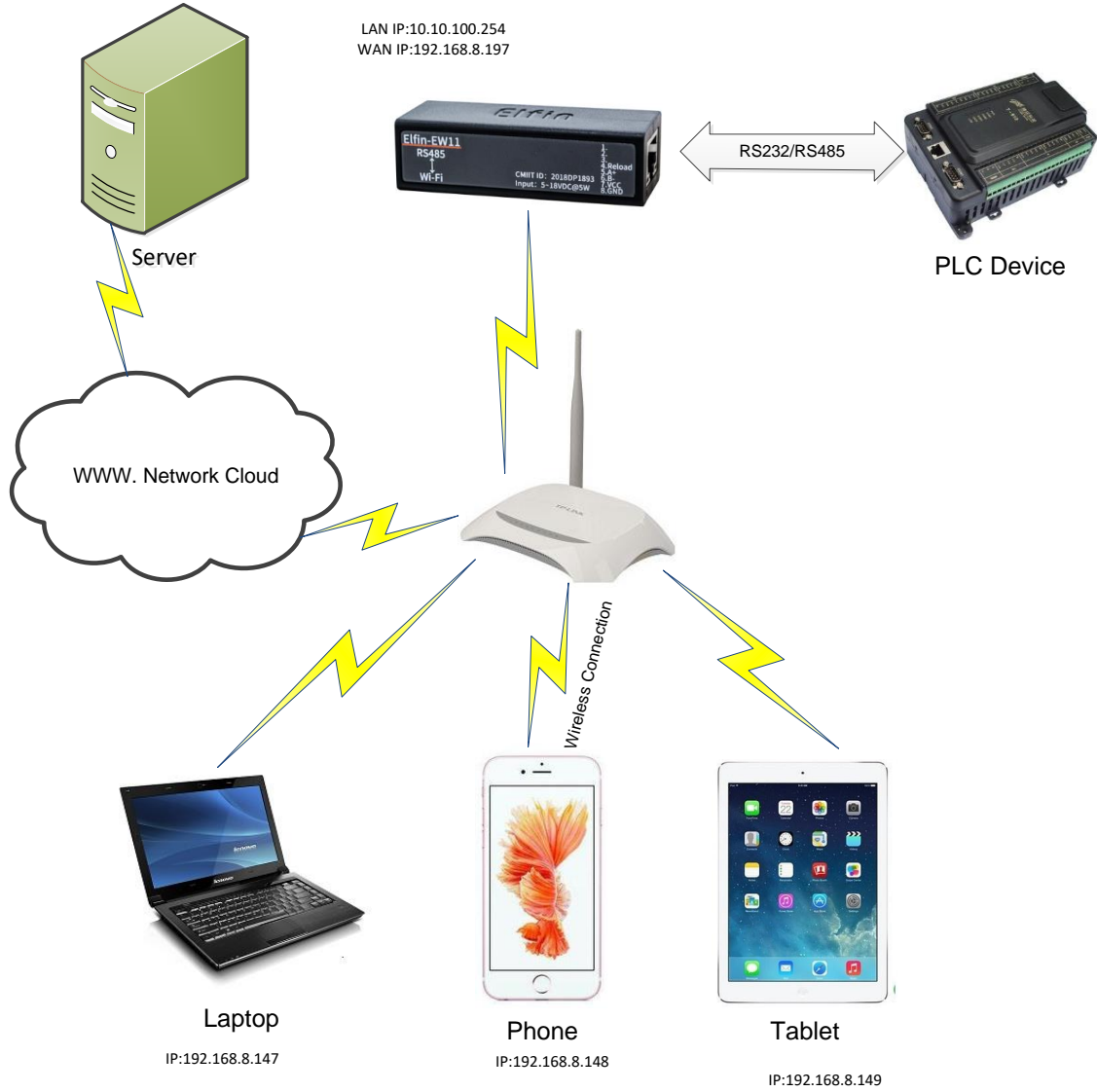


Figure 25. STA 应用

3.1.3. AP+STA 方式的无线网络

本产品可以支持 AP+STA 的方式。即同时支持一个 AP 接口，一个 STA 接口。如下图所示：



Figure 26. AP+STA 方式的无线网络

图中，本产品开启了 AP+STA 的功能，本产品的 STA 接口可以与路由器相连，并通过 TCP 连接与网络中的服务器相连。同时本产品上的 AP 接口也是可用的，手机/PAD 等都可以连接到这个 AP 接口上，控制串口设备或对本产品进行设置。

通过 AP+STA 功能，可以很方便的利用手机/PAD 等手持设备对用户设备进行监控，而不改变其原来的网络设置。

AP+STA 模式时注意事项:

当 AP+STA 功能开启时，STA 端口需要连接上其它路由器。否则 STA 端口会不断的扫描路由器，当扫描时会对 AP 端口造成一定影响，如丢数据等。

工作于 AP+STA 模式的产品 AP 的 IP 网段和 STA 的网段必须处于不同的网段，否则网络无法成功搭建。

AP+STA 不支持路由功能，即电脑无线连接到产品 AP 时，电脑是无法连接外网的。

3.1.4. IOTService 软件配置

PC 连接上本产品 AP 热点之后，打开 IOTService 软件，可进行参数配置。

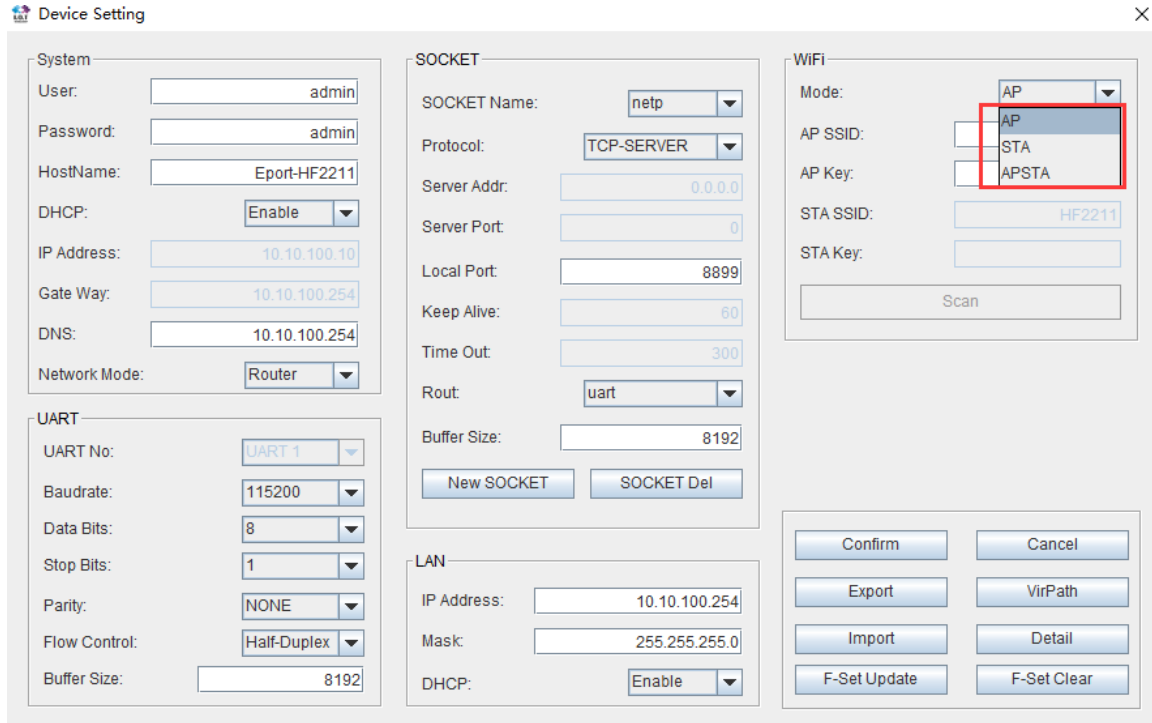


Figure 27. 配置 Wi-Fi 参数

Select	Channel	SSID	MAC Address	RSSI	Has Key
<input type="radio"/>	11	Sam401	D4:EE:07:2D:14:1E	100	Yes
<input type="radio"/>	10	ChinaNet-yRMx	38:E3:C5:A2:87:D5	100	Yes
<input type="radio"/>	11	UPGRADE-AP	20:DC:E6:48:35:9E	39	Yes
<input type="radio"/>	6	xiaoheizi	B0:95:8E:06:CB:16	29	Yes
<input type="radio"/>	11	Caoyu	78:96:82:A2:C6:A2	0	Yes
<input type="radio"/>	0	Caoyu		0	Yes

Figure 28. STA 扫描参数

3.1.5. 网页方式配置

PC 连接上本产品 AP 热点或者网线直连之后，输入产品默认 IP(10.10.100.254，默认登录用户名和密码：admin/admin)，可登录网页进行参数配置。

← → 10.10.100.254/system.html

物联网工厂

STATUS

SYSTEM SETTINGS

SERIAL PORT SETTINGS

COMMUNICATION SETTINGS

CUSTOM SETTINGS

OTHERS

System Settings

Change the device system settings

Authentication

User Name: admin

Password:

Network Information

Host Name: Eport-HF2211

Network Mode: Router

DHCP: ON

DNS: 10.10.100.254

WiFi Information

WiFi Mode: STA

STA SSID: Sam401

STA KEY: gongyuhui

Scan

Figure 29. 配置 Wi-Fi 参数

WiFi Information

WiFi Mode: STA

STA SSID: Sam401

STA KEY: gongyuhui

Scan

ID	BSSID	SSID	Rssi	Channel	Security	Choose
1	20:DC:E6:48:35:9E	UPGRADE-AP	44	11	√	<input type="radio"/>
2	B0:95:8E:06:CB:16	xiaoheizi	29	6	√	<input type="radio"/>
3	78:A1:06:FF:03:AA	TP-LINK_FF03AA	15	1	√	<input type="radio"/>
4	8C:A6:DF:9C:16:CF	1	10	1	√	<input type="radio"/>
5		Caoyu	0	0	√	<input type="radio"/>
6	14:75:90:14:FC:90	TP-LINK_FC90	0	6	√	<input type="radio"/>
7	78:96:82:A2:C6:A2	Caoyu	0	11	√	<input type="radio"/>
8	D4:EE:07:2D:14:1E	Sam401	100	11	√	<input type="radio"/>
9	38:E3:C5:A2:87:D5	ChinaNet-yRMx	100	10	√	<input type="radio"/>

Figure 30. STA 扫描

4. 功能说明

更多详细功能使用请参见《物联网设备系列产品软件功能》文档。

附录 A:联系方式

地址: 上海浦东新区龙东大道 3000 号 1 号楼 1002 室 邮编: 201202

网址: www.iotworkshop.com 或 www.hi-flying.com

联系人:

销售: sales@iotworkshop.com

支持: support@iotworkshop.com

服务: service@iotworkshop.com

商务: business@iotworkshop.com

更多关于产品的信息, 请访问网站: www.iotworkshop.com