

Elfin-EG46

RS485/以太网转 4G 路由器

用户手册

V 1.2



产品特点

- ◇ 采用 MIPS MCU(32MB SRAM)和 16MB Flash，基于 Linux 操作系统
- ◇ 支持 5 模全网通 LTE-TDD, LTE-FDD, WCDMA, TD-SCDMA, 蜂窝网，即支持移动、联通 2G/3G/4G、电信 4G 网络，可选子型号支持特定网络
- ◇ 支持 RS485/以太网转 4G 数据传输，串口速率最高 460800bps
- ◇ 支持 10/100M 以太网转 2G/3G/4G 数据传输
- ◇ 支持最多 5 路 TCP/UDP 连接，每路连接支持 1400 字节数据缓存
- ◇ 支持多种工作模式：网络透传模式、HTTP 模式、MQTT 等
- ◇ 支持 Modbus 主站轮询功能
- ◇ 支持 IOTService 软件配置，可通过网络远程动态修改模块参数
- ◇ 支持 APN 专网卡
- ◇ 支持 VPN 虚拟专用网络（PPTP, L2TP, L2TP+IPSEC）
- ◇ 支持注册包（注册包内容、发送方式）、心跳包（心跳包内容、发送方式、发送间隔时间）功能，注册包支持 ICCID, IMEI, IMSI, 软件版本号、蜂窝网连接状态等组合。

- ◇ 支持 **NTP** 获取实时时间。
- ◇ 支持 **Modbus TCP 转 Modbus RTU**
- ◇ 支持工控云 **IOTBridge**，以便远程配置和控制。
- ◇ 支持工控云 **IOTBridge** 工作时间，例如可设定每天 **10:00** 至 **10:30** 连入 **IOTBridge**，以便节约流量；
- ◇ 支持串口、网络 **OTA** 升级设备固件。
- ◇ 尺寸：**68.5 x 35 x 17.8mm**
- ◇ **9~18V@1A** 宽电源供电

目录

目录.....	3
图	4
表	4
1. 产品概述.....	5
1.1. 概述.....	5
1.2. 产品参数.....	6
1.3. 主要应用领域	8
2. 硬件介绍.....	9
2.1. 外观图	9
2.2. Elfin-EG46 接口定义	9
2.3. RS485 接口说明.....	10
2.4. Elfin-EG46 机械尺寸	10
2.5. RJ45 8PIN 端子	11
2.6. EG46 接口接线.....	12
2.7. 固定支架.....	13
2.8. 导轨支架.....	13
2.9. 支架导轨安装图.....	13
2.10. 产品安装示意图.....	14
2.11. EVK 评估套件	15
2.12. 产品编号.....	15
附录 A:联系方式.....	17

图

Figure 1.	Elfin-EG46 硬件架构图.....	5
Figure 2.	Elfin-EG46 软件功能图.....	6
Figure 3.	Elfin-EG45 外观示意图	9
Figure 4.	Elfin-EG46 RJ45 引脚图.....	9
Figure 5.	Elfin-EG46 机械尺寸	11
Figure 6.	RJ45 8PIN 端子	11
Figure 7.	EG46+8PIN 端子.....	11
Figure 8.	接口转换线缆	12
Figure 9.	接口转换线缆	12
Figure 10.	固定支架图.....	13
Figure 11.	导轨支架图.....	13
Figure 12.	支架安装示意图.....	13
Figure 13.	导轨示意图.....	14
Figure 14.	产品安装示意图.....	14
Figure 15.	评估套件包装	15
Figure 16.	Elfin-EG46 产品编号定义.....	16

表

Table1.	Elfin-EG46 系列产品技术参数.....	6
Table2.	Elfin-EG46 管脚定义.....	9

历史记录

V 1.0 03-29-2019. 初步版本

V 1.1 07-01-2019. 修订版本

V 1.2 08-23-2019. 更新 LED 指示灯功能和软硬件功能图

1. 产品概述

1.1. 概述

Elfin-EG46是五模全网通4G路由器，支持移动、联通2G/3G/4G，电信4G网络（不支持电信3G），网络支持最大下行速率150Mbps和最大上行速率50Mbps，在缺乏3G和4G网络覆盖的偏远地区也能正常工作（移动、联通）。

Elfin-EG46内置丰富的网络协议，集成以太网、RS485标准数据传输接口，无需任何驱动程序，方便传统串口设备联网使用。几乎能够满足所有的M2M的需求，包括汽车及个人追踪服务、无线POS机、智能计量、工业级PDA、共享单车、共享汽车等等M2M的应用。

Elfin-EG46模块是RJ45接口4G路由器，超小尺寸仅：68.5 x 35 x 17.8mm

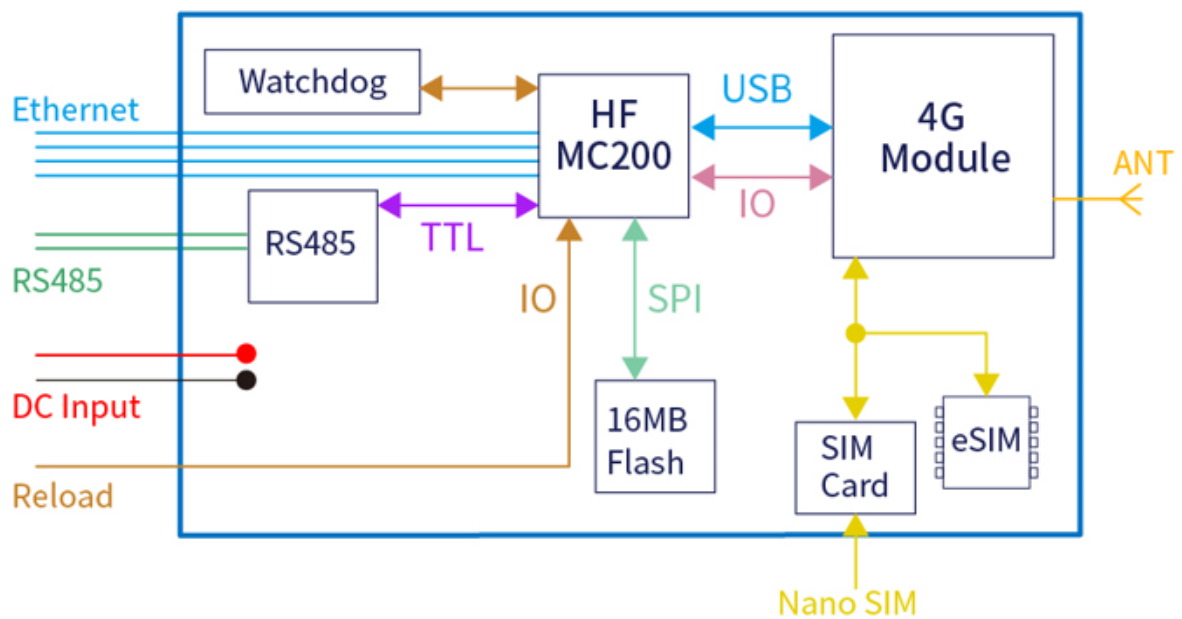


Figure 1. Elfin-EG46 硬件架构图

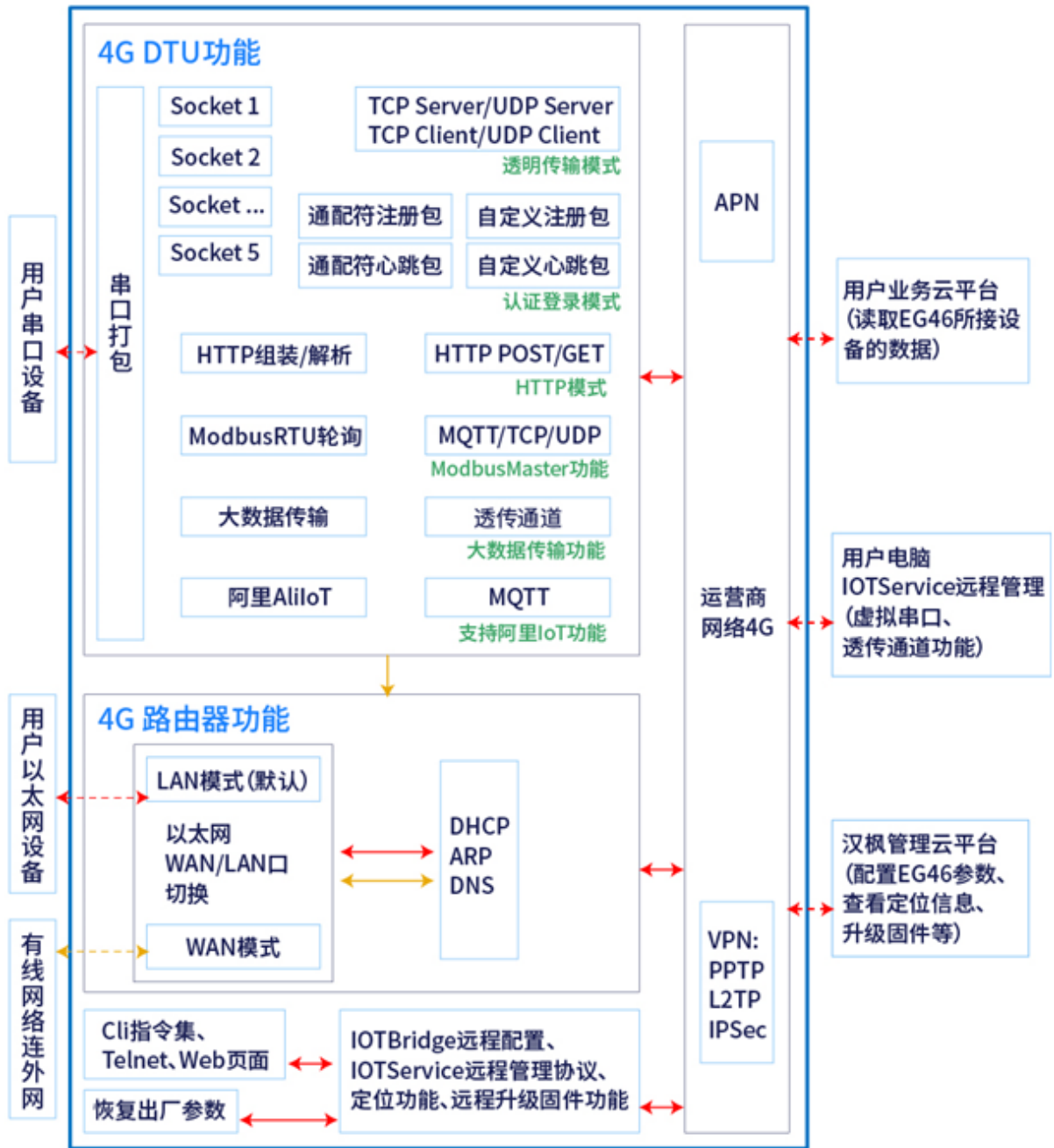


Figure 2. Elfin-EG46 软件功能图

1.2. 产品参数

Table1. Elfin-EG46 系列产品技术参数

分类	参数
系统信息	
处理器/主频	320MHz
Flash/SDRAM	16MB/32MB
操作系统	OpenWRT Linux

2G/3G/4G 接口	
发射功率	LTE-TDD: Class 3(23dBm+1/-3dB) LTE-FDD: Class 3(23dBm±2dB) WCDMA: Class 3(24dBm+1/-3dB) TD-SCDMA: Class 3(24dBm+1/-3dB) GSM900: Class 4(33dBm±3dB) DCS1800: Class 1(30dBm±3dB) GSM900 8-PSK: Class E2(27dBm±3dB) DCS1800 8-PSK: Class E2(26dBm±3dB)
接收灵敏度	FDD B1: -96dBm(10M) FDD B3: -96dBm(10M) FDD B5: -96dBm(10M) FDD B8: -96.5dBm(10M) TDD B38: -96dBm(10M) TDD B39: -97dBm(10M) TDD B40: -96.5dBm(10M) TDD B41: -96dBm(10M) WCDMA B1: -110dBm WCDMA B8: -111dBm TDSCDMA B34: -109dBm TDSCDMA B39: -109dBm GSM 900M: -109dBm GSM 1800M: -109dBm
LTE	最大支持 non-CA CAT4 支持 1.4~20MHz 射频带宽 下行支持多用户 MIMO FDD: 最大上行速率 50Mbps, 最大下行速率 150Mbps TDD: 最大上行速率 35Mbps, 最大下行速率 130Mbps
WCDMA	3GPP R8 DC-HSPA+ 16-QAM,64-QAM 和 QPSK modulation 最大上行 5.76Mbps 最大下行 42Mbps
TD-SCDMA	CCSA Release 3 最大上行 2.2Mbps 最大下行 4.2Mbps
GSM/蜂窝网	R99: CSD 传输速率: 9.6Kbps/14.4Kbps 蜂窝网: 支持蜂窝网 multi-slot class 12 编码方式: CS-1/CS-2/CS-3/CS-4
以太网接口	
端口	1 WAN/LAN 可切换
接口标准	10/100M Base-T 自动协商
网络变压器	集成
网络协议	IP, TCP, UDP, DHCP, DNS, HTTP Server/Client, ARP, AutoIP, ICMP, Telnet, NTP, Modbus TCP
安全性协议	TLS v1.2 AES 128Bit DES3
串口	
端口数	1
接口标准	EG46: RS485
数据位	8

停止位	1, 2
校验位	None, Even, Odd
波特率	TTL: 1200 bps~460800 bps
流控	无流控 半双工 (RS485) 软流控
软件	
配置方式	串口 Cll 指令 IOTService 串口配置软件 IOTService 网络配置软件
固件升级	串口或 OTA 升级
基本参数	
SIM 卡接口	Nano SIM (1.8V/3V)
尺寸	68.5mm x 35mm x 17.8mm
工作温度	-25 ~ 70°
保存环境	-45 ~ 105°C, 5 ~ 95% RH (无凝水)
输入电压	9~18VDC@1A 典型 9V@1A
平均电流	~300mA@9V 2A 峰值
峰值电流	2A

1.3. 主要应用领域

Elfin-EG46把串口设备连接到因特网，符合TCP/IP协议传输串口数据

- 远程遥控、遥感、遥测及公共事业；
- 环保、气候采集监控；
- 太阳能/充电桩、能源、电力监控；
- 视频、安防、门禁监控；
- 地震、地质灾害、气象监控；
- 水文、水处理监测；
- 车载监控等行业。

2. 硬件介绍

Elfin-EG46是串口设备联网功能的蜂窝网解决方案，通过蜂窝网进行数据传输，使得产品整合非常容易，本产品符合EMC Class B安全等级，可以通过各个国家相关的认证测试。

2.1. 外观图



Figure 3. Elfin-EG45 外观示意图

2.2. Elfin-EG46 接口定义

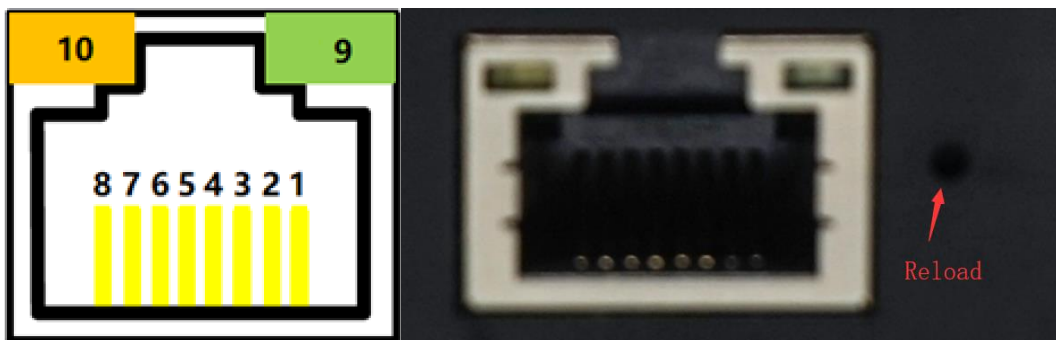


Figure 4. Elfin-EG46 RJ45 引脚图

Table2. Elfin-EG46 管脚定义

管脚	描述	网络名	信号类型	说明
----	----	-----	------	----

管脚	描述	网络名	信号类型	说明
1	以太网输出+	TX+	0	连接到标准 RJ45 网线 PIN1
2	以太网输出-	TX-	0	连接到标准 RJ45 网线 PIN2
3	以太网输入+	RX+	I	连接到标准 RJ45 网线 PIN3
4	以太网输入-	RX-	I	连接到标准 RJ45 网线 PIN6
5	通讯串口 RS485_A+	RS485_A+	IO	RS485 电平 A+相
6	通讯串口 RS485_B-	RS485_B-	IO	RS485 电平 B-相
7	电源供电输入	VCC	Power	9~18VDC@1A
8	电源地	GND	Power	
9	绿色 状态灯	Net	0	上电时亮：供电正常。 灭 2 秒，亮 2 秒：蜂窝网网络已注册，连接正常。 灭 0.1 秒，亮 0.1 秒：蜂窝网网络处于数据收发状态
10	琥珀色 数据传输指示灯	Active	0	亮：以太网连接正常 灭：无以太网连接 灭 0.1 秒，亮 0.1 秒：串口有数据收发
	恢复出厂设置	nReload	I	默认高，拉低 3 秒以上后松开，参数恢复出厂设置值

<说明>:

I — 输入；O — 输出；Power—电源

2.3. RS485 接口说明

RS485有引出线分别是A(data+)和B(data-)，和设备RS485连接时A(+)接A(+)，B(-)接B(-)，干扰严重情况下建议把GND一并接上。

本产品可以带32个终端485设备。最长通信距离1200米。485终端电阻为120欧姆，一般在超过300米的布线的时候才有必须使用终端电阻。注意布线时，A+和B-必须是一对绞在一起的双绞线，以减少信号干扰。

2.4. Elfin-EG46 机械尺寸

Elfin-EG46 模块的尺寸如下定义(单位：mm)。

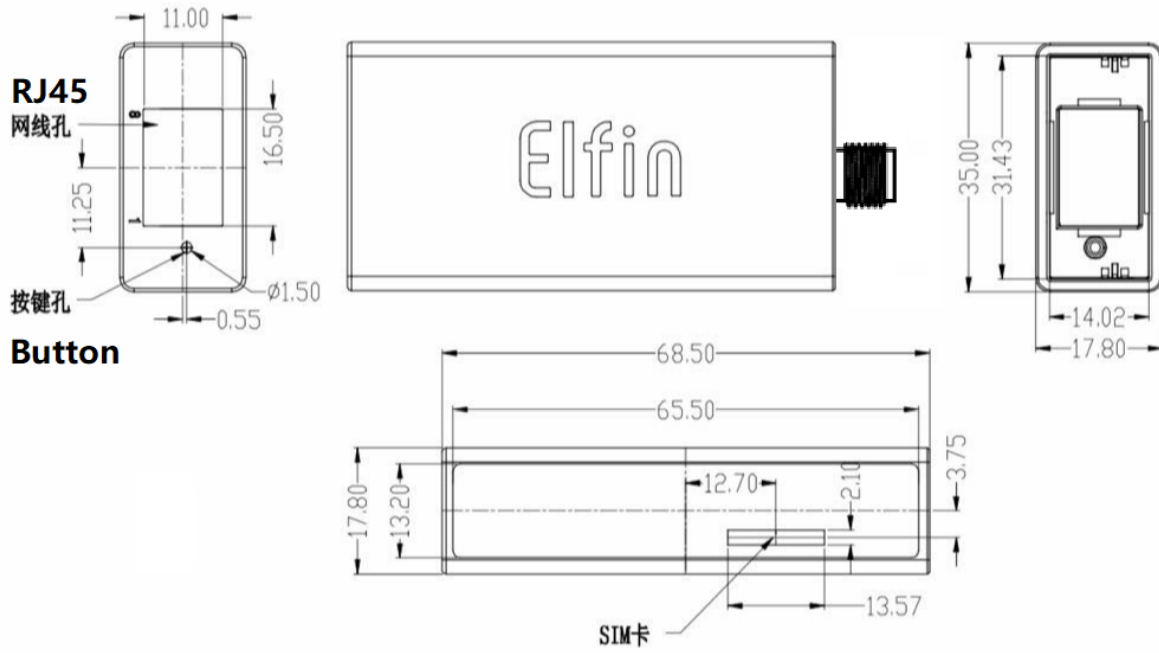


Figure 5. Elfin-EG46 机械尺寸

2.5. RJ45 8PIN 端子



Figure 6. RJ45 8PIN 端子



Figure 7. EG46+8PIN 端子

2.6. EG46 接口接线



Figure 8. 接口转换线缆

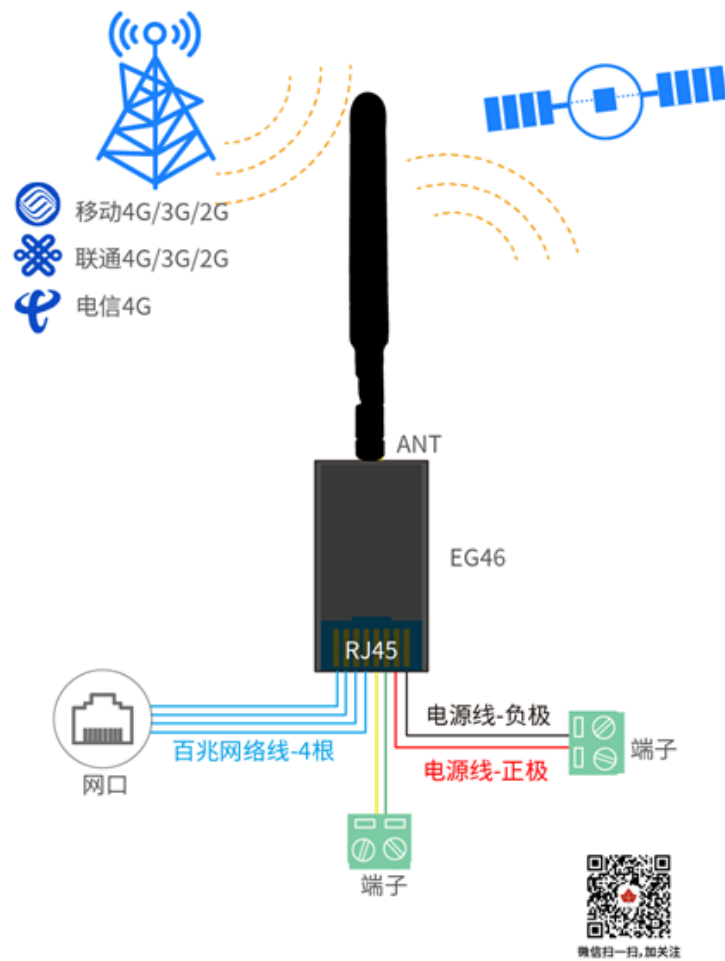


Figure 9. 接口转换线缆

2.7. 固定支架



Figure 10. 固定支架图

2.8. 导轨支架



Figure 11. 导轨支架图

2.9. 支架导轨安装图

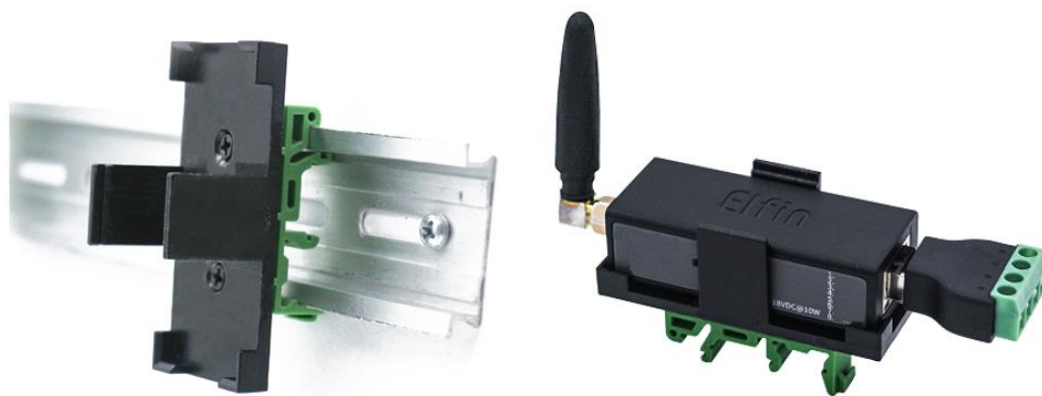


Figure 12. 支架安装示意图

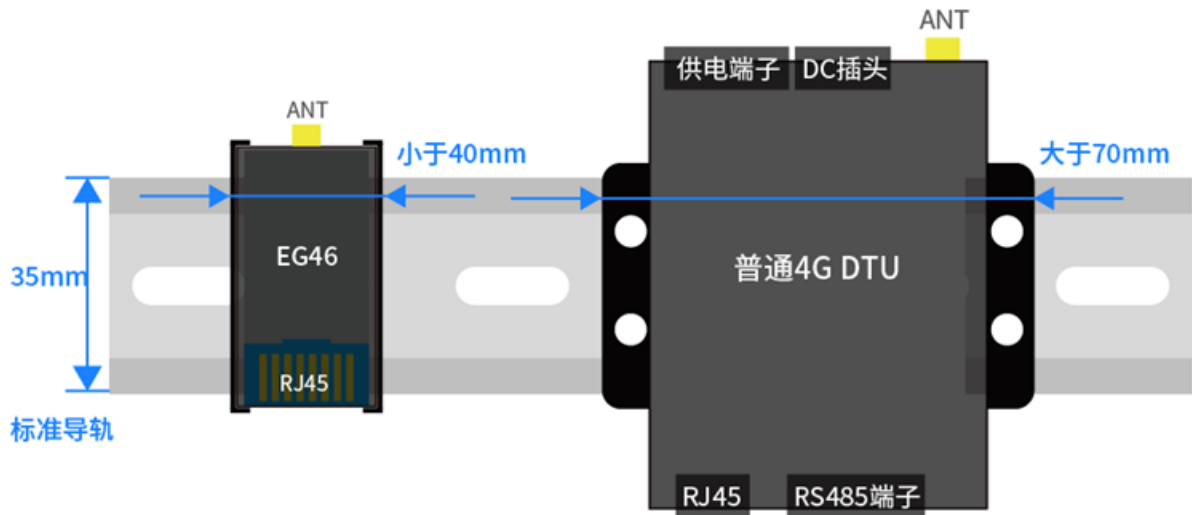


Figure 13. 导轨示意图

2.10. 产品安装示意图

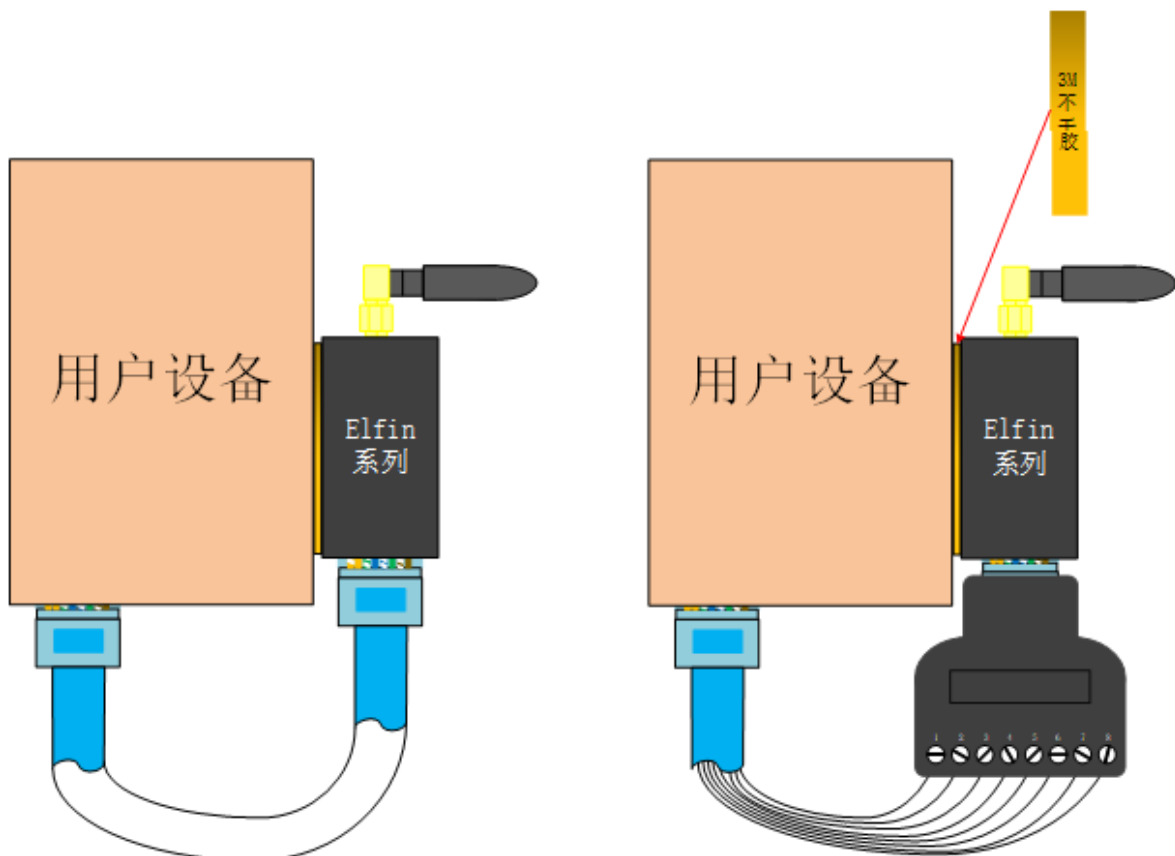


Figure 14. 产品安装示意图

2.11. EVK 评估套件

评估套件包括 Elfin 本地，RJ45 8PIN 转接头，辣椒天线和螺丝刀。



Figure 15. 评估套件包装

2.12. 产品编号

根据客户要求，Elfin-EG46 提供不同配置版本，详情如下：

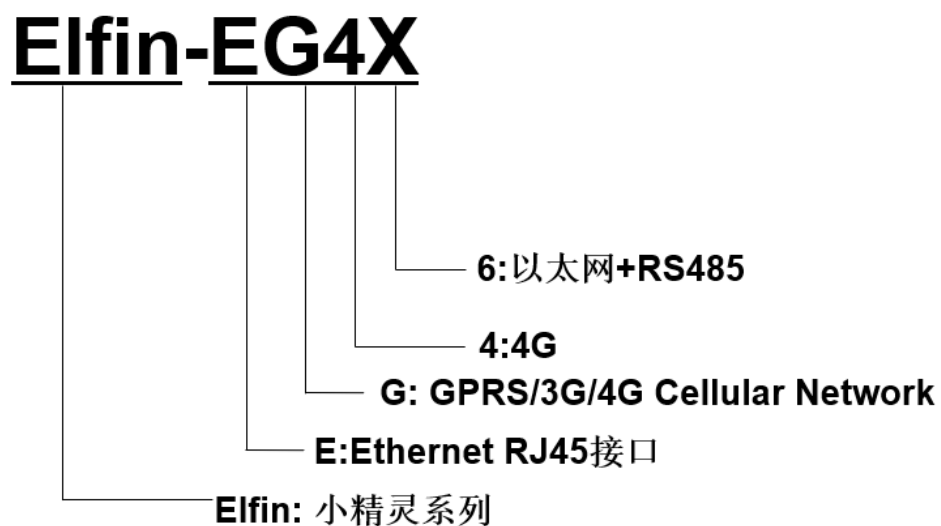


Figure 16. Elfin-EG46 产品编号定义

附录 A:联系方式

地址: 上海浦东新区龙东大道 3000 号 1 号楼 1002 室 邮编: 201202

网址: www.iotworkshop.com 或 www.hi-flying.com

联系人:

销售: sales@iotworkshop.com

支持: support@iotworkshop.com

服务: service@iotworkshop.com

商务: business@iotworkshop.com

更多关于产品的信息, 请访问网站: www.iotworkshop.com