

3W 单通道 AB 类音频放大器

产品概述

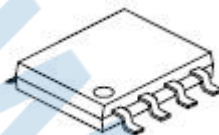
LM4871 是一款桥式带关断功能的单通道 AB 类音频功率放大器。在 5V 输入工作电压下，负载 3Ω 时，平均输出功率为 3W，总谐波失真 THD 小于 10%。当 SHUTDOWN 管脚电压为 VDD 时，芯片工作在关断模式下，此时芯片的功耗极低，IQ 仅为 0.6uA；同时芯片内置噪音消除电路，消除了芯片启动和关断过程中的噗噗声和咔嗒声。

LM4871 采用 SOP8 封装，具有输入工作电压范围宽 (2.0V~6.0V)，外围简单，成本低等优点，是高保真、大功率电子产品的理想器件。

主要特性

- 无需输出耦合电容或外部缓冲电路
- 最大 3W 输出功率
- THD 小于 10%，低噪声
- 具有过热保护功能
- 增益通过外围可以调整
- 极少外部元器件、节省 PCB 空间和 BOM 成本

封装外形

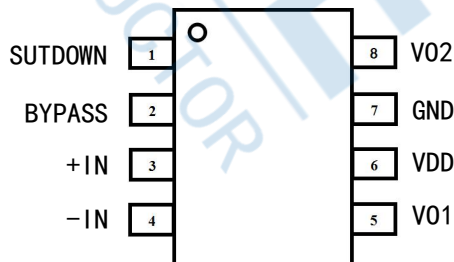


SOP-8

典型应用

- 插卡音箱
- 电脑 USB 音箱
- 便携式音响、学习机、游戏机
- 语言玩具、故事机

管脚配置



管脚描述

序号	符号	功能描述	序号	符号	功能描述
1	SHUTDOWN	输入，VDD 时关断有效	5	V01	音量输出端 1
2	BYPASS	输入，电压基准端	6	VDD	电源
3	+IN	正向输入端	7	GND	接地端
4	-IN	反向输入端	8	V02	音量输出端 2

电气特性

(除非特别说明，VDD=5V，f=1KHz，Tamb=25℃)

名称	符号	测试条件	最小	典型	最大	单位
工作电压	VDD		2.0		6.0	V
储存温度			-65		150	°C
结温度			150			°C
静态电流	IDD	VIN=0V, Io=0A		6.0	12.0	mA



(技术服务)中心:中国深圳市福田区华富路航都大厦20楼J.K.L室

电话: 0755-83367771 83367772

传真: 0755-83367770

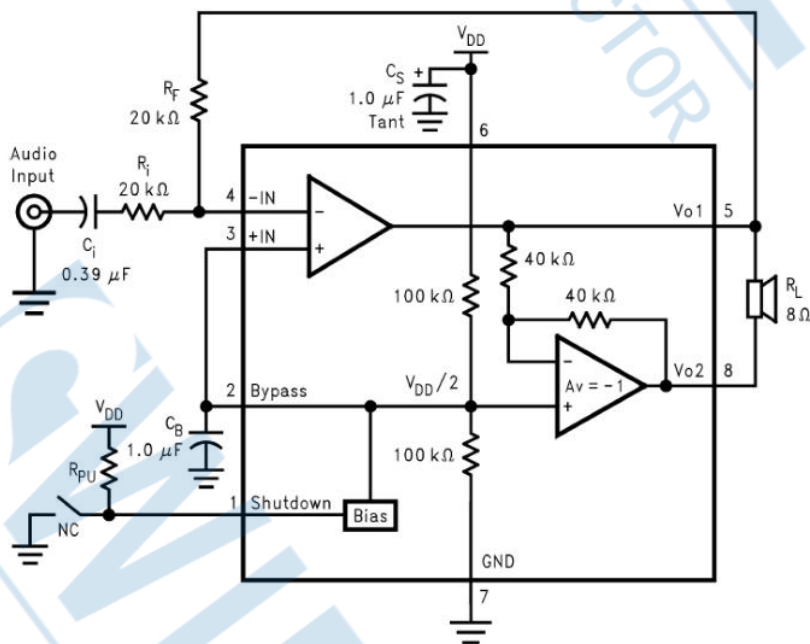
销售服务专线: 13923413389

QQ: 2355462015-2355462016

官网: www.szswire.com

关闭电流	ISD	VPIN1=VCC	0.6		μA
输出关闭电压	VOS	VIN=0V	5.0	50	mV
输出功率	Po	THD=1%, f=1kHz, RL=8Ω	1.3		W
		THD=1%, f=1kHz, RL=4Ω	2.0		W
		THD=1%, f=1kHz, RL=3Ω	2.38		W
		THD=10%, f=1kHz, RL=8Ω	1.6		W
		THD=10%, f=1kHz, RL=4Ω	2.5		W
		THD=10%, f=1kHz, RL=3Ω	3		W
最小谐波失真	THD	f=1kHz, RL=4Ω	0.13		%
		RL=8Ω	0.25		%
电源失真度	PSRR	VCC=4.9V to 5.1V	60		dB

■ 功能框图



■ 功能说明

(一) 桥路设置

LM4871 内部共有 2 个运放工作，但 2 个运放的设置却有所不同。

第一个运放增益可在外部用 R_f 和 R_i 两个电阻进行设置 (+IN 和 -IN 端口)，而第二个运放的增益则固定不变。第一个运放的输出信号实际上是第二个运放的输入信号，而且两个运放产生的信号幅度

相同，相位相反。因此 LM4871 增益如下：

$$A_{vD} = 2 \times (R_f/R_i)$$

为驱动负载，运放设置成桥接方式，这种方式不同于把负载一边接到地的常见运放电路，在同等条件下桥接方式能使负载产生 4 倍的输出功率。

(二) 功耗

使用桥接的运放电路，负载上产生的功耗也很大，因此在规定电压的条件下，负载功耗如下：



$$P_{\text{DMAX}} = 4 \times (V_{\text{DD}})^2 / (2 \pi^2) R_L$$

因此在 5V 输入，8Ω 负载情况下，负载最大功耗为 625mW。芯片允许最大自功耗计算如下：

$$P_{\text{DMAX}} = (T_{\text{JMAX}} - T_A) / \theta_{\text{JA}}$$

P_{DMAX} 是最大环境温度 T_A 、最大允许结温 T_{JMAX} (150° C) 和热阻 θ_{JA} 的函数。

注：SOP 封装热阻 $\theta_{\text{JA}}=140^\circ \text{C/W}$

(三) 基准电压

电压基准端的外接电容 C_B 应尽可能的靠近芯片，这个电容提高了内部偏置电压的稳定性，并且减少了 PSRR 的影响。可以通过加大 BYPASS 端的对地电容值来改善 PSRR，电容 C_B 值的大小取决于对 PSRR 的要求，一般选用 0.1uF~1uF 的陶瓷电容。

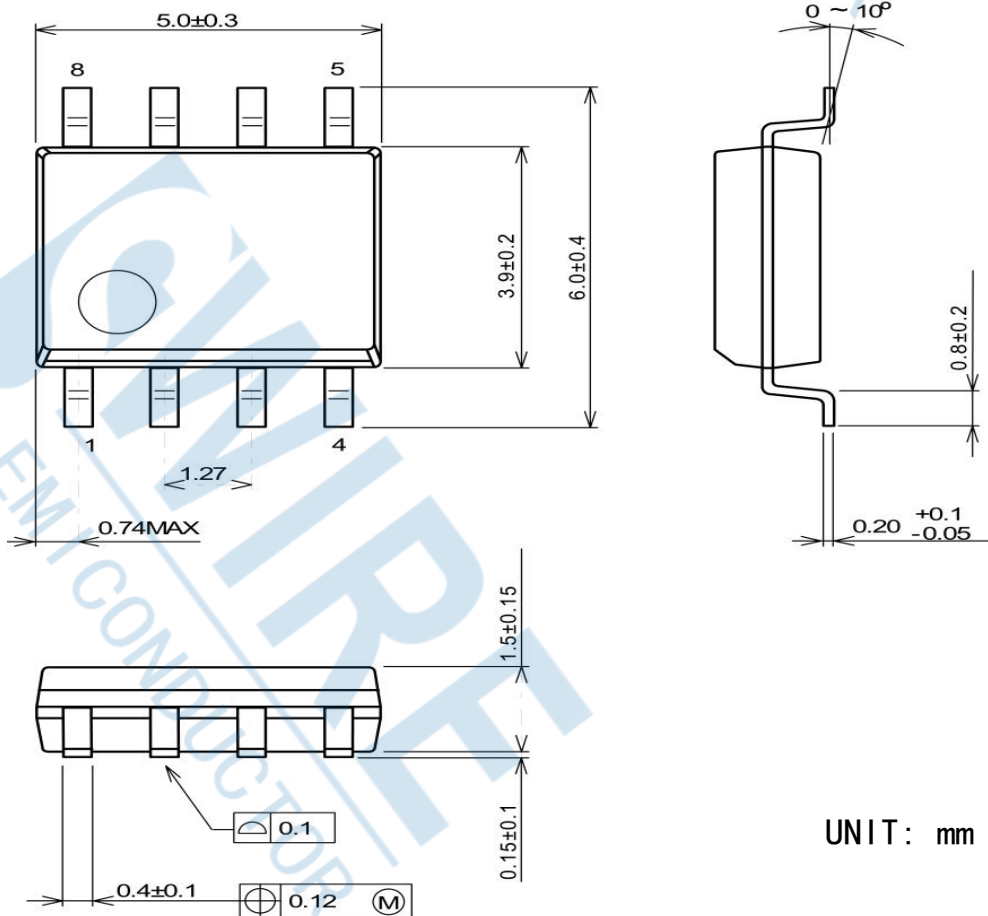
(四) 关断功能

为了减少功耗，LM4871 的关断端可以关闭外部的偏置电路。当关断端为高电平时，运放关闭，芯片不工作，这时的工作电流降低到 0.6uA。当关断端电压略低于 VDD 时，芯片工作状态不稳定。所以，关断端应置于一个稳定的电压值，以避免芯片进入错误的工作状态。

在很多应用场合，关断端的电平转换都是由处理器来驱动的。当使用单向闸刀开关实现电平转换时，可以在关断端加上拉电阻，这样当开关关断时，因上拉电阻的作用，使得芯片关断端的电平处于一个正确的状态，以保证 LM4871 不会进入错误的工作状态。

■ 封装尺寸图

● SOP8



UNIT: mm



(技术服务)中心:中国深圳市福田区华富路航都大厦20楼J.K.L室

电话: 0755-83367771 83367772

传真: 0755-83367770

销售服务专线: 13923413389

Q Q: 2355462015-2355462016

官网: www.szswire.com