

# EH-ES201

开发板规格书

2020年7月23日 Version1.1

更专业的 [蓝牙](#) 方案提供商

## 文档版本

版本号	修改内容
V1.0	初版
V1.1	增加大数据功能描述

## 联系方式

销售邮箱	<a href="mailto:sales@ehonglink.com">sales@ehonglink.com</a>
技术支持邮箱	<a href="mailto:support@ehonglink.com">support@ehonglink.com</a>
网址	<a href="http://www.ehonglink.com">http://www.ehonglink.com</a>
联系电话	+86 21 64769993
传真	+86 21 64765833
地址	上海市闵行区兴梅路 485 号 501 室

## 目录

文档版本 .....	2
联系方式 .....	2
1. 开发板简介 .....	4
2. 设备硬件概述 .....	4
2.1. 开发板位置图 .....	4
2.2. IO 口介绍 .....	4
3. 开发板方框图 .....	5
3.1. 开发板应用实例 .....	5
4. 开发板的使用 .....	6
4.1. 使用工具 .....	6
4.2. 使用步骤 .....	6
4.3. 部分 AT 指令演示 .....	8
4.4. 二次开发 SDK 使用 .....	8
5. 开发板原理图 .....	9

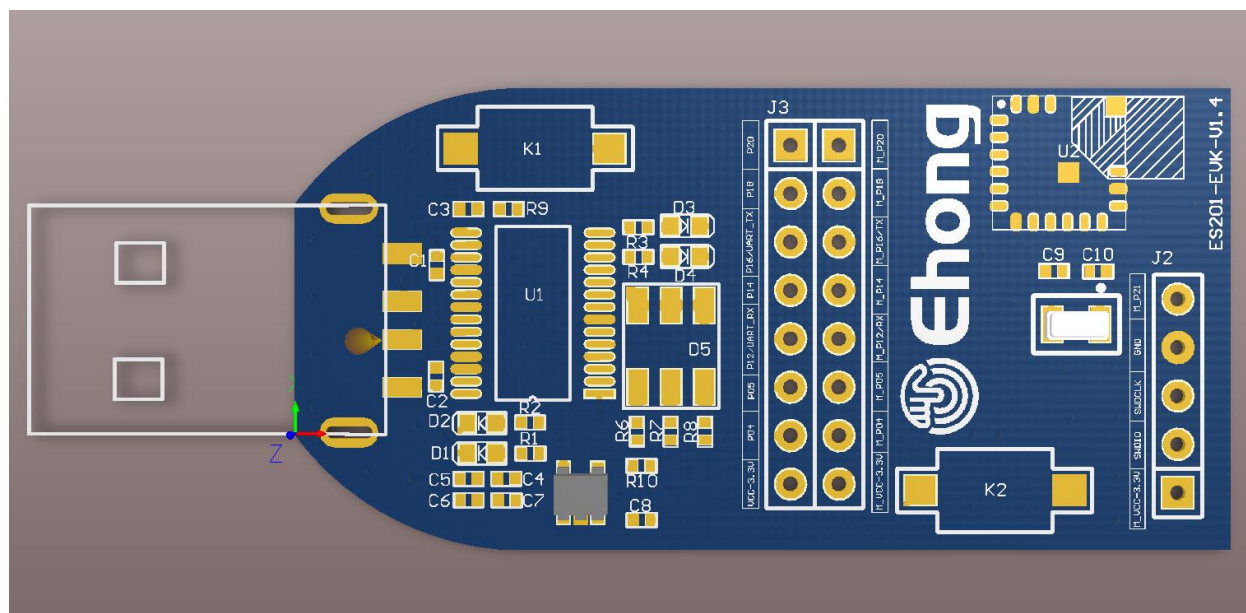
# 1. 开发板简介

EH-ES201-EVK 是基于 EH-ES201 模块设计的一款开发板。

开发板内部集成了 LED、复位按键、IO 接口、USB 接口、SWD 接口,共有 8 个 IO 口(包含下载串口)。这款开发板接口简单,方便操作,可以帮助客户轻松完成产品开发与测试。

## 2. 设备硬件概述

### 2.1. 开发板位置图

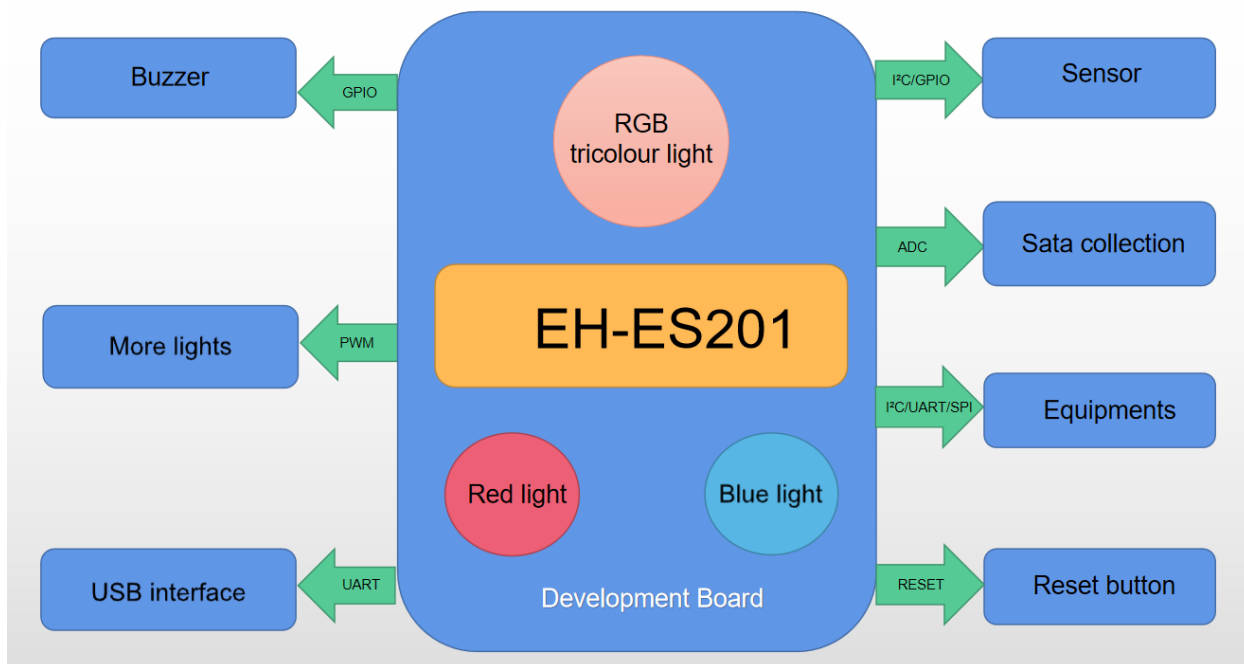


开发板位置图

### 2.2. IO 口介绍

序号	引脚	类型	描述
1	RESET	Global reset, active low	The test point for MP needs to be reserved Use of calibration
2	M_P04	IO	General input/output;8mA drive capability.Internal strong/weak pull-up and pull-down.
3	M_P05	IO	General input/output;8mA drive capability.Internal strong/weak pull-up and pull-down.
4	UART TX	M_P12/TX	The test point for MP needs to be reserved Use of calibration.
5	UART RX	M_P16/RX	The test point for MP needs to be reserved Use of calibration.
6	M_P14	IO	General input/output;8mA drive capability.Internal strong/weak pull-up and pull-down.
7	M_P18	IO	General input/output;8mA drive capability.Internal strong/weak pull-up and pull-down.
8	M_P20	IO	General input/output;8mA drive capability.Internal strong/weak pull-up and pull-down.
9	M_P21	IO	General input/output;8mA drive capability.Internal strong/weak pull-up and pull-down.

### 3. 开发板方框图



开发板方框图

#### 3.1. 开发板应用实例

Nordic 的原厂 SDK 拥有很多例程，而这些例程可以使用我们的开发板进行模拟

- ble\_app\_alert\_notification
- ble\_app\_ancs\_c
- ble\_app\_beacon
- ble\_app\_blinky
- ble\_app\_bms
- ble\_app\_bps
- ble\_app\_buttonless\_dfu
- ble\_app\_cscs
- ble\_app\_cts\_c
- ble\_app\_eddystone
- ble\_app\_gatts\_c
- ble\_app\_gls
- ble\_app\_hids\_keyboard
- ble\_app\_hrs
- ble\_app\_hrs\_freertos
- ble\_app\_hts
- ble\_app\_ias\_c
- ble\_app\_ipsp\_acceptor
- ble\_app\_proximity
- ble\_app\_pwr\_profiling
- ble\_app\_rscs
- ble\_app\_template
- ble\_app\_uart
- experimental

官方例程文件图

## 智能灯应用

智能灯可以直接用 EH-ES201-EVK 来模拟，目前开发板上有两组灯，一组是 RGB 三色灯，可通过 P04,P05,P14 来分别控制，另外一组是 LED 灯，红灯可以通过 P18 来控制，蓝灯可以通过 P20 来控制；另外还可以通过 PWM 接口在开发板外部连接更多的灯来实现不同智能灯的应用。

## 传感器应用

通过开发板 I2C/GPIO 口外接不同传感器来实现应用，如光敏传感器、电流（压）传感器、压力传感器、温湿度传感器等。

## 数据采集应用

通过外部变化完成数据采集，电压范围 0-3.3V，更大电压可通过分压得以实现，精度为 12 位。

## 智能设备应用

通过开发板 GPIO 口可以实现一些家用电器等 mesh 智能设备的应用，如开关、插座、体脂称、风扇等，都可以实现 mesh 智能化。

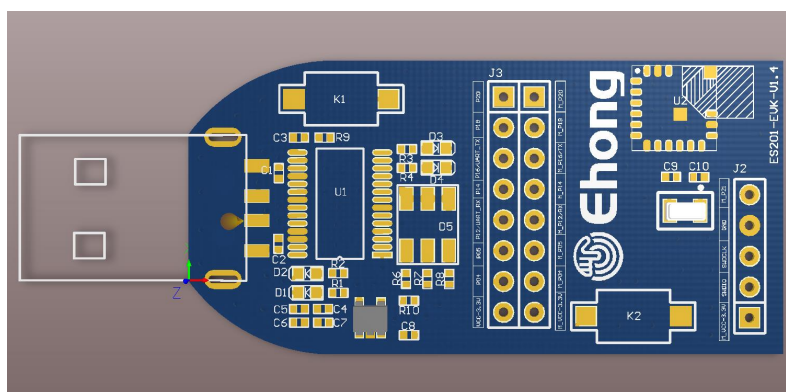
# 4. 开发板的使用

## 4.1. 使用工具

使用工具	工具示意图	下载网址
安卓手机 APP		<a href="http://www.ehonglink.com/h-pd-37.html#_pp=118_497">http://www.ehonglink.com/h-pd-37.html#_pp=118_497</a>
Ios 手机 APP		请于App Store 下载
Windows 系统电脑串口工具		<a href="http://www.ehonglink.com/h-pd-37.html#_pp=118_497">http://www.ehonglink.com/h-pd-37.html#_pp=118_497</a>
串口驱动		<a href="http://www.ehonglink.com/col.jsp?id=113">http://www.ehonglink.com/col.jsp?id=113</a>

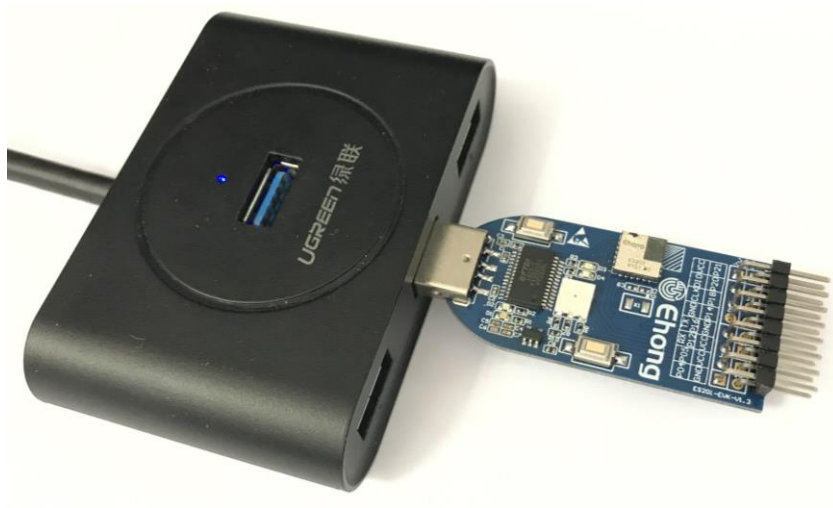
## 4.2. 使用步骤

步骤一：准备一个开发板：



开发板图

步骤二： 将开发板与PC相连；



电脑与开发板连接图

步骤三： 打开PC串口工具SSCOM.exe，配置如下；

- 1、先选择①中端口号；
- 2、选择打开串口如②；
- 3、再设置③中波特率；
- 4、并勾选④中加回车换行；
- 5、其余项不做要求。



SSCOM.exe 配置图

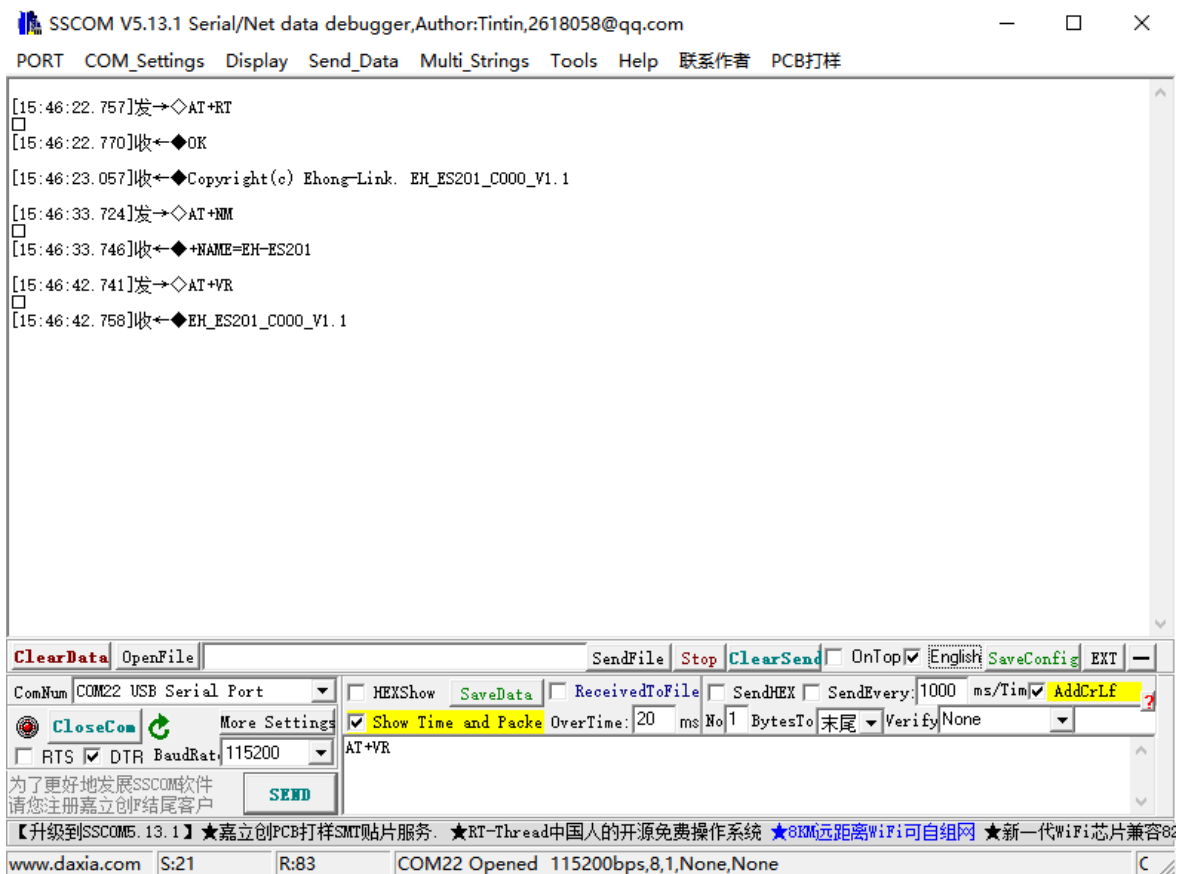
### 4.3.部分 AT 指令演示

注：更多指令请见 EH-ES201 Command Interface User Guide 文档。

AT 指令均以回车、换行字符“\r\n”结尾。

参考测试指令：

指令名	响应	参数
AT+VR	EH_ES201_C000_V1.1	无
AT+RT	OK Copyright(c) Ehong-Link. EH_ES201_C000_V1.1	无
AT+NM	+NAME=<Param>	无



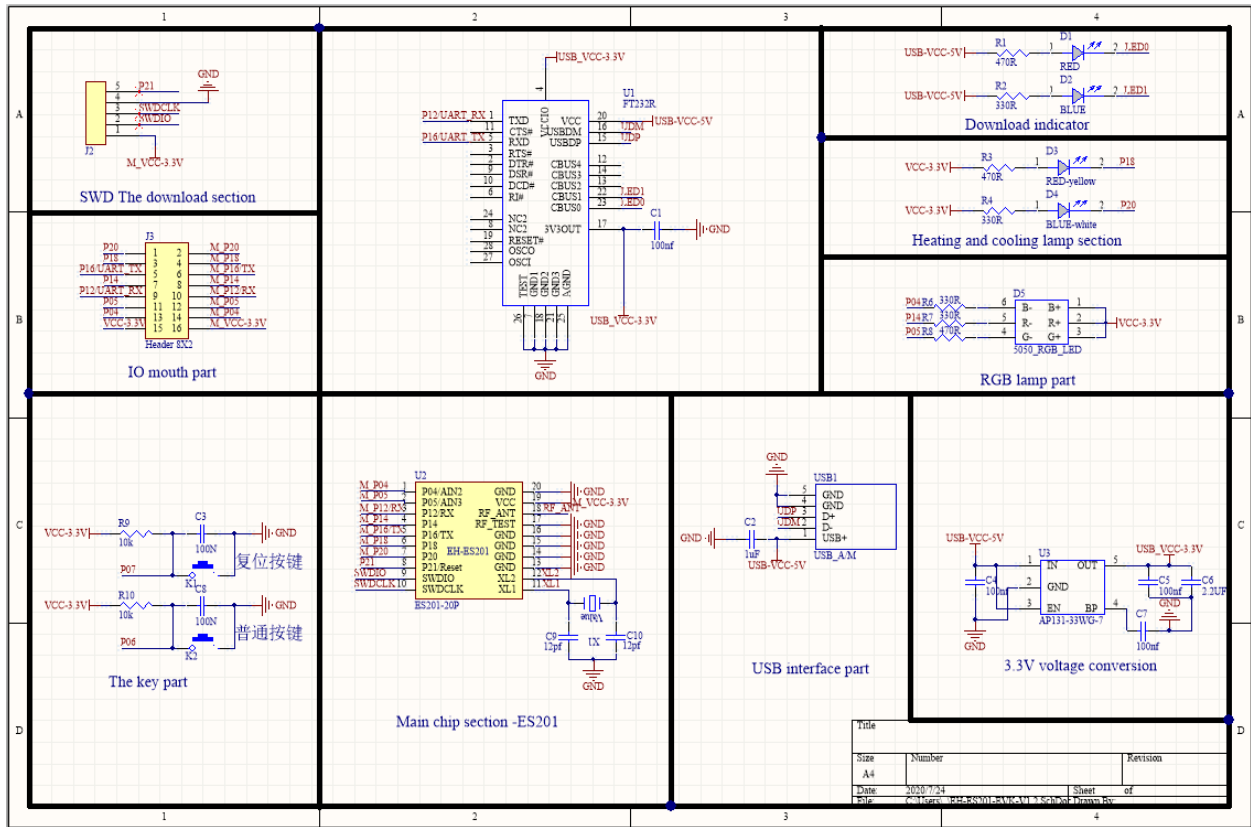
AT 指令的使用

### 4.4.二次开发 SDK 使用

EH-ES201 二次开发使用 SDK 为 nRF5\_SDK\_15.3.0\_59ac345



# 5. 开发板原理图



参考原理图

# 6. 相关文档

## Ehong 文档:

请访问我们网站并下载

技术支持: [support@ehonglink.com](mailto:support@ehonglink.com)

电话: +0086 021-54769993

销售: [sales@ehonglink.com](mailto:sales@ehonglink.com)