

**• 蓝牙® 版本及参数**

- 完全符合蓝牙V4.2协议
- 发射功率+4 dBm,接收灵敏度-92db。
- 128为安全加密
- 射频距离可以达到80米
- 内部集成陶瓷天线
- 多种协议主和从模式
- 32-bit ARM Cortex M0 主控

• 支持协议

- 同时可以支持主从模式
- 完整的GATT模式
- 健康监控, 运动, 健身
- HID (键盘和遥控器)

• 硬件接口

- 串口 (CTS/RTS)
- SPI 主从模式, SPI两线调试接口 (SWD)
- I²C 主模式
- Quadrature 解码 (QDEC)
- 准确的 (RTC)
- 4 x LED PWMs
- 10 bit Aux ADC
- 256 KB 内部flash

• 综合I/O

- 22 综合I/Os
- 5 模拟I/O (10bit ADC)
- 工作电压范围: 1.8V--3.6V
- 工厂小封装: 15.72 x 9.15x 2.2mm
- 操作温度范围: -25 °C to 75 °C

2017年 2月18日

历史版本

版本号	内容
V1.0	增加了功耗数据
V1.1	更新了认证信息

Confidential and Proprietary – Ehong Technology Co.,Ltd

NO PUBLIC DISCLOSURE PERMITTED: Please report postings of this document on public servers or websites to: DCC@ehonglink.com.

Restricted Distribution: Not to be distributed to anyone who is not an employee of either Ehong Technology Co.,Ltd or its affiliated companies without the express approval of Ehong Configuration Management.

Not to be used, copied, reproduced, or modified in whole or in part, nor its contents revealed in any manner to others without the express written permission of Ehong Technology Co.,Ltd.

This Bluetooth trademark is owned by the Bluetooth SIG Inc., USA and is licensed to Ehong Technologies. All other trademarks listed herein are owned by their respective owners.

© 2016 Ehong Technology Co.,Ltd All rights reserved.

1. 目录

1. 描述.....	5
2. 应用.....	5
3. EH-MC30 产品编码.....	5
4. 电气特性.....	6
4.1 推荐操作条件.....	6
4.2 极限参数.....	6
4.4 产品功耗.....	6
5. 引脚配置和功能描述.....	7
5.1 引脚配置.....	7
6. 硬件接口.....	9
6.1. 电源供电.....	9
6.2. PIO.....	9
6.3. AIO.....	9
6.4. PWMs.....	9
6.5. 串口.....	10
6.6. I2C 主/从.....	10
6.7. SPI Master/Slave.....	11
6.8. SPI 调试.....	12
7. 参考设计电路.....	13
8. PCB layout 建议.....	13
9. PCB 外形尺寸和封装图.....	14
10. EH-MC30-EVK.....	15
10.1. EH-MC30-EVK-SCH.....	15
10.2. EH-MC30-EVK-PCB.....	15
11. Packing.....	16
12. 贴片建议.....	16
13. 认证.....	17
13.1. FCC and IC.....	17
13.2. RED.....	17

13.3. RoHS.....	17
14. 联系方式.....	17

2. 表格目录

表 1: 推荐操作条件	6
表 2: 极限参数	6
表 3: ESD 保护	6
表 4: 产品功耗	7
表 5: PIN 通用描述.....	8
表 6: 串口设置参数	10

3. 图片目录

图 1: EH-MC30 引脚分布图.....	7
图 2: 电源引脚电容 PCB 设计	9
图 3: 模组与主控设备接线图	10
图 4: WTI 详述.....	11
图 5: SCL/SDA 时钟	11
图 6: TWI 时钟参数	11
图 7: SPI 详述.....	12
图 8: SPI 时钟方框图, 1BYTE 传输, SPI 模式.....	12
图 9: SPI 时钟参数	12
图 10: 电路参考	13
图 11: 天线净空区.....	13
图 12: 机械尺寸图和模组封装(UNIT: MM, DEVIATION:0.02MM)	14
图 13: EH-MC30 开发板原理图.....	15
图 14: EH-MC30 开发板 PCB	15
图 15: EH-MC30 托盘包装.....	16

1. 描述

EH-MC30蓝牙®低能量单模模块是一个单模设备针对低功率传感器和配件。

模块提供了所有蓝牙®低能量特性V4.2:广播、堆栈、客户应用程序概要文件和应用程序空间,内部集成Cortex-M0 CPU所以不需要外部处理器。该模块还提供了灵活的硬件接口连接传感器,简单的用户界面,甚至直接显示模块。

模块可以直接驱动与一双标准3 v硬币电池或AAA电池。在最低功率睡眠模式仅消耗2.6 ua和将在几百微秒醒来。

购买蓝牙®模块后,我们提供免费的技术支持iOS和Android的应用程序。

2. 应用

- 键盘,鼠标,触摸板,先进的远程控制和语音激活
- 体育和健身器材
- 健康传感器:血压、温度计和血糖
- 移动配件:手表、邻近标签,警告标签和相机控制
- 智能家居: 门锁、取暖、照明控制

3. EH-MC30 产品编码

EH-MC30



- A. EH ----- 公司名称(Ehong)
- B. MC30 ----- 模组名称

4. 电气特性

4.1 推荐操作条件

操作条件	Min	Typical	Max	Unit
操作温度范围	-25	+25	+75	°C
电池 (VDD_BAT) 电压	2.1	+3.0	+3.6	V
I/O 支持电压 (VDD_PIO)	1.8	+3.0	+3.6	V
AIO 输入	0	-	+3.6	V
频率范围	2402		2480	MHz

表 1: 推荐操作条件

4.2 极限参数

极限	Min	Max	Unit
储存温度	-40	+125	°C
电池 (VBAT) 操作电压	-0.3	3.9	V
I/O 支持电压	-0.3	+VDD+0.3V	V
另外的极限电压	Vss-0.4	VBAT+0.4	V

表 2: 极限参数

条件	等级	最大极限
Human Body Model Contact Discharge per JEDEC EIA/JESD22-A114	1C	4000V (all pins)
Charged Device Model Contact Discharge per JEDEC EIA/JESD22-C101	C1	750V (all pins)

表 3: ESD 保护

4.4 产品功耗

测量电池脚电流

模式	描述	典型电流 3.3V (average)
发射在 -4dBm	3V using on-chip DC-DC	6.3mA
发射在 0dBm	3V using on-chip DC-DC	10.5mA
发射在 +4dBm	3V using on-chip DC-DC	11.8mA
RX mode	3V using on-chip DC-DC	13 mA
睡眠模式	SYSTEM-OFF, no RAM retention	0.6uA
睡眠模式	SYSTEM-OFF, 8KB RAM retention	1.2uA

睡眠模式	SYSTEM-ON, All peripherals in idle mode	2.6uA
------	---	-------

表 4: 产品功耗

5. 引脚配置和功能描述

5.1 引脚配置

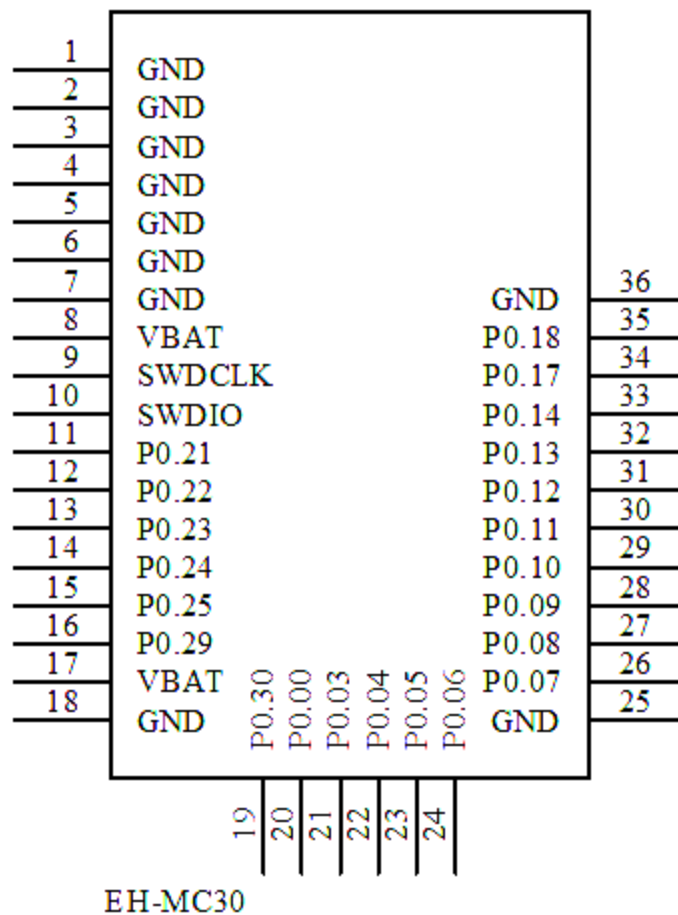


图 1: EH-MC30 引脚分布图

Symbol	Pin	PAD Type	Description
GND	1	地	地
GND	2	地	地
GND	3	地	地
GND	4	地	地
GND	5	地	地
GND	6	地	地
GND	7	地	地
VBAT	8	电源供电	供电电压3.3V

SWDCLK	9	数字输入	硬件调试和软件编程接口 I/O.
SWDIO	10	数字IO	系统复位 (低激活). 硬件调试和软件编程接口I/O.
P0.21	11	数字IO	通用I / O引脚
P0.22	12	数字IO	通用I/O引脚
P0.23	13	数字IO	通用I / O引脚
P0.24	14	数字IO	通用I/O引脚
P0.25	15	数字IO	通用I / O引脚
P0.29	16	数字IO	通用I/O引脚
VBAT	17	电源供电	电源电压 3.3V
GND	18	地	地
P0.30	19	数字IO	通用I / O引脚
P0.00 (AREF0)	20	数字IO 模拟输入	通用I/O引脚 ADC/LPCOMP 参考输入 0
P0.03 (AIN4)	21	数字 IO 模拟输入	通用 I/O 引脚 ADC/LPCOMP 参考输入 4
P0.04 (AIN5)	22	数字IO 模拟输入	通用 I/O 引脚 ADC/LPCOMP 参考输入 5
P0.05 (AIN6)	23	数字 IO 模拟输入	通用 I/O 引脚 ADC/LPCOMP 参考输入 6
P0.06 (AIN7)	24	数字IO 模拟输入	G 通用 I/O 引脚 ADC/LPCOMP 参考输入 7
GND	25	地	地
P0.07	26	数字IO	通用I / O引脚
P0.08	27	数字IO	通用I/O引脚
P0.09	28	数字IO	通用I / O引脚
P0.10	29	数字IO	通用I/O引脚
P0.11	30	数字IO	通用I / O引脚
P0.12	31	数字IO	通用I/O引脚
P0.13	32	数字IO	通用I / O引脚
P0.14	33	数字IO	通用I/O引脚
P0.17	34	数字IO	通用I / O引脚
P0.18	35	数字IO	通用I/O引脚
GND	36	地	地

表 5: PIN 通用描述

注意: 模组的串口和 I2C 接口都可以通过软件来配置到任意引脚

6. 硬件接口

6.1. 电源供电

- 模组 3V 纽扣电池供电和直流 3.3V 供电
- 供电引脚处电容尽量靠近模组引脚摆放
- 供电走线时注意电源先到电容后在到芯片供电脚
- 支持上电开机复位功能

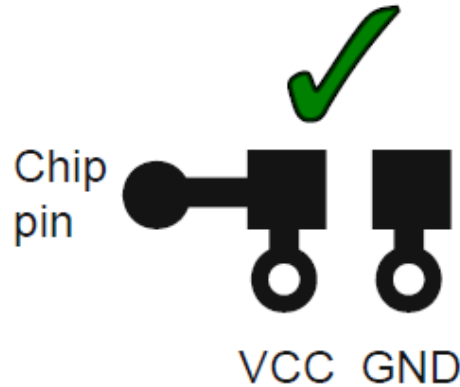


图 2: 电源引脚电容 PCB 设计

6.2. PIO

通用 I / O 被组织为一个端口高达 19 I / Os(依赖包)使 19 针的访问和控制通过一个端口。可以访问每个 GPIO 分别与以下用户可配置的特性:

- ◆ 输入/输出方向;
- ◆ 输出驱动力量;
- ◆ 内部上拉和下拉电阻;
- ◆ 唤醒时所有针从高或低电平触发;
- ◆ 触发中断;
- ◆ 所有的 pin 脚都可以使用的 PPI /事件系统的任务。

PIO 的最大数量,可以通过界面上的 PPI 同时受限于 GPIOTE 通道的数量。所有的 PIO 都可以单独配置串行接口或正交解调信号。

6.3. AIO

10位增量模拟到数字转换器(ADC)使抽样的8外部信号通过前端多路复用器。ADC配置输入,参考预示和样本决议(8、9和10位)

6.4. PWMs

模组有4个PWM可以使用,通过软件可以配置到任意接口。

6.5. 串口

模块有1个UART接口。通用异步接收机/发射机提供快速、全双工、异步串行通信内置硬件流控制(CTS,RTS)支持1 Mbps波特。奇偶校验检查支持。GPIOs用于每个UART接口线可以从任何GPIO选择设备和独立是可配置的。这使得极大的灵活性在设备引出线和有效地利用空间和信号路由。

Parameter		Possible Values
Baud Rate	Minimum	1200 baud ($\leq 2\%$ Error)
		9600 baud ($\leq 1\%$ Error)
	Maximum	1M baud ($\leq 1\%$ Error)
Parity		None, Odd or Even
Number of Stop Bits		1 or 2
Bits per Byte		8

表 6: 串口设置参数

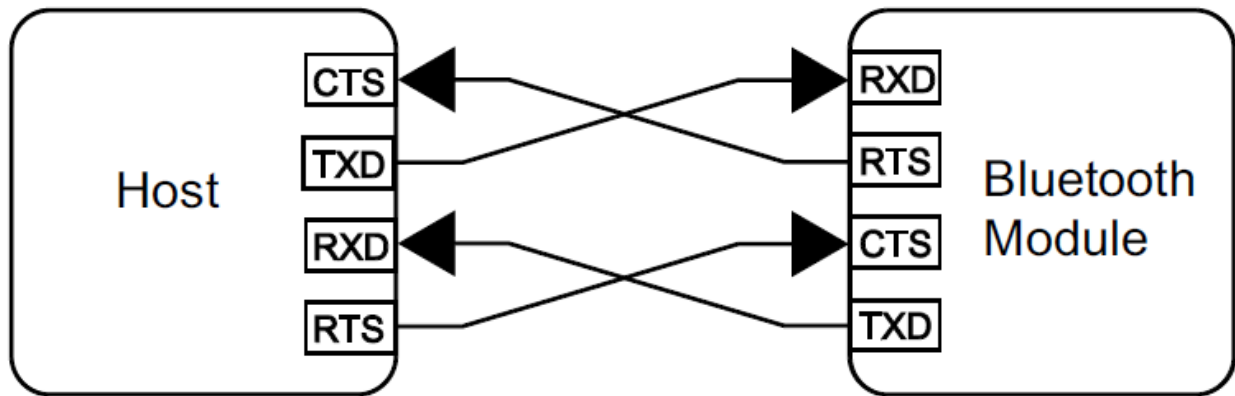


图 3: 模组与主控设备接线图

6.6. I2C 主/从

模组有一个支持主和从的I2C接口，可以外部连接传感器

Symbol	Description	Note	Min	Typ.	Max.	Units	Test Level
I_{2W100K}	Run current for TWI at 100 kbps.			380		μA	1
I_{2W400K}	Run current for TWI at 400 kbps.			400		μA	1
f_{2W}	Bit rates for TWI.		100		400	kbps	N/A
$t_{TWI,START}$	Time from STARTRX/STARTTX task is given until start condition.	Low power mode. ¹ Constant latency mode. ¹		3 1	4.4	μs	1

更多控制指令, 请参考使用手册

图 4: WTI 详述

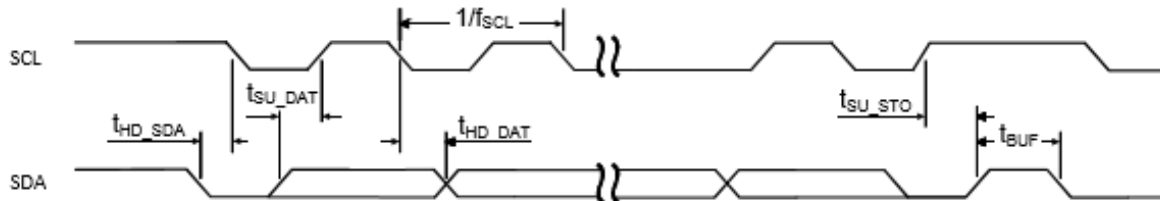


图 5: SCL/SDA时钟

Symbol	Description	Standard		Fast		Units	Test level
		Min.	Max.	Min.	Max.		
f_{SCL}	SCL clock frequency.		100		400	kHz	1
t_{HD_STA}	Hold time for START and repeated START condition.	5200		1300		ns	1
t_{SU_DAT}	Data setup time before positive edge on SCL	300		300		ns	1
t_{HD_DAT}	Data hold time after negative edge on SCL.	300		300		ns	1
t_{SU_STO}	Setup time from SCL goes high to STOP condition.	5200		1300		ns	1
t_{BUF}	Bus free time between STOP and START conditions.	4700		1300		ns	1

图 6: TWI 时钟参数

注意: GPIO口的内部强上拉对I2C接口驱动能力已经够了。

6.7. SPI Master/Slave

Symbol	Description	Min.	Typ.	Max.	Units	Test level
$I_{GPIOE,IN}$	Run current with 1 or more GPIOE active channels in Input mode.		22		μA	1
$I_{GPIOE,OUT}$	Run current with 1 or more GPIOE active channels in Output mode.		0.1		μA	1

$I_{GPIOTE, IDLE}$	Run current when all channels are in Idle mode. PORT event can be generated with a delay of up to t_{1V2}	0.1	μA	1
--------------------	---	-----	---------	---

图 7: SPI 详述

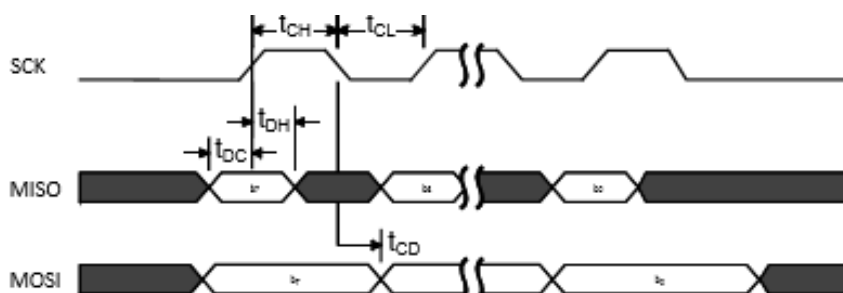


图 8: SPI 时钟方框图, 1byte 传输, SPI 模式

Symbol	Description	Note	Min.	Typ.	Max.	Units	Test level
t_{DC}	Data to SCK setup.		10			ns	1
t_{DH}	SCK to data hold.		10			ns	1
t_{CD}	SCK to data valid.	$C_{LOAD} = 10 \text{ pF}$			97^2	ns	1
t_{CL}	SCK low time.		40			ns	1
t_{CH}	SCK high time.		40			ns	1
f_{SCK}	SCK frequency.		0.125			MHz	1
t_R, t_F	SCK rise and fall time.					ns	1

图 9: SPI 时钟参数

6.8. SPI 调试

模组有两个引脚串行线 (SWD) 接口的调试提供接入端口(DAP)提供了一个灵活、强大的非侵入性的调试程序代码的机制。断点和单步进这种支持的一部分。

7. 参考设计电路

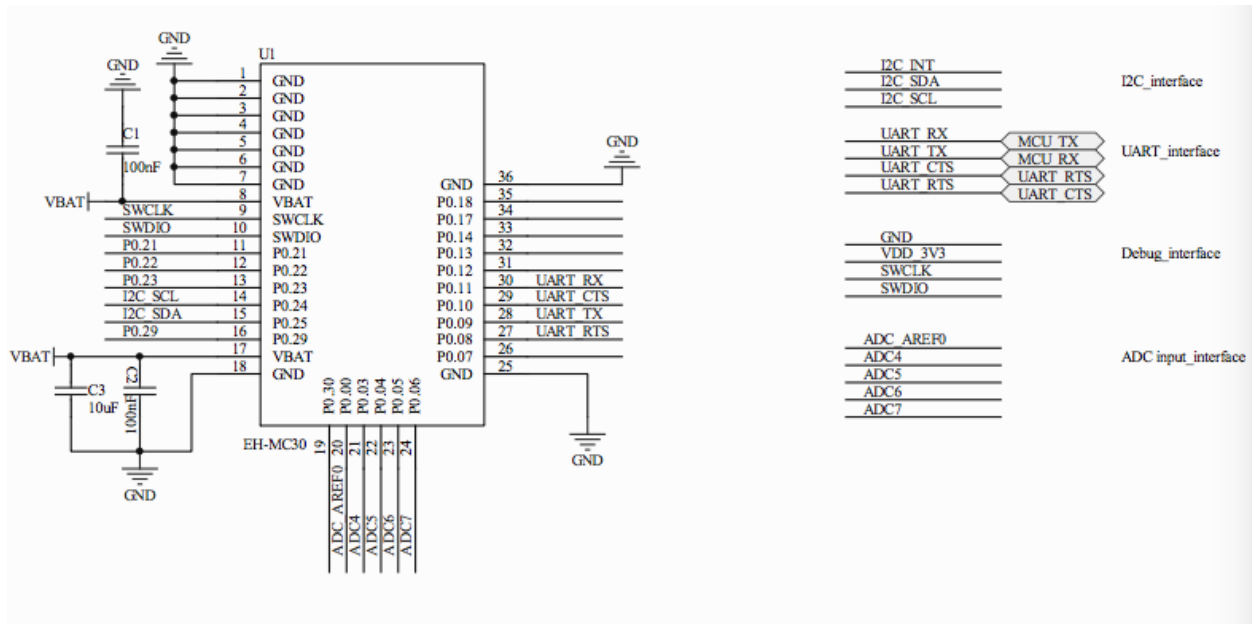


图 10： 电路参考

8. PCB layout 建议

为获得最佳性能的天线模块在角落的 PCB 如图 3 所示。不会将任何金属(痕迹、组件、电池等)间隙区域内的天线。连接所有的接地针直接可靠的接地平面。将接地通过尽可能接近接地插脚。使用良好的布局实践来避免任何过量的噪音耦合信号或电源电压线路。避免放置塑料或其他介质材料小于 6 毫米的天线。任何介质小于 6 毫米的天线将降低天线频率较低

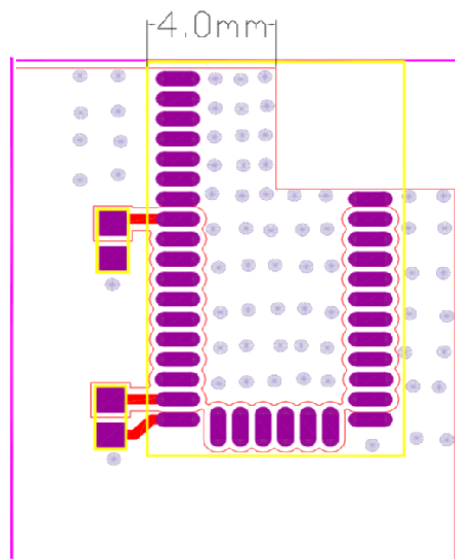


图 11： 天线净空区

9. PCB 外形尺寸和封装图

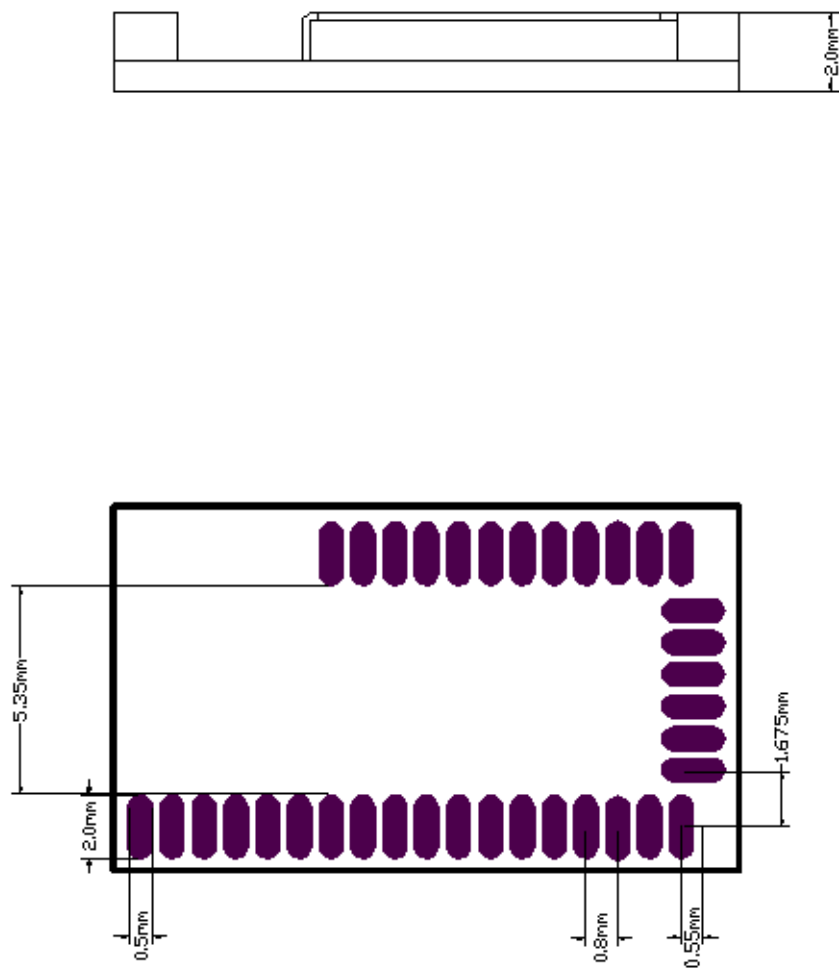


图 12: 机械尺寸图和模组封装(Unit: mm, Deviation:0.02mm)

10. EH-MC30-EVK

10.1. EH-MC30-EVK-SCH

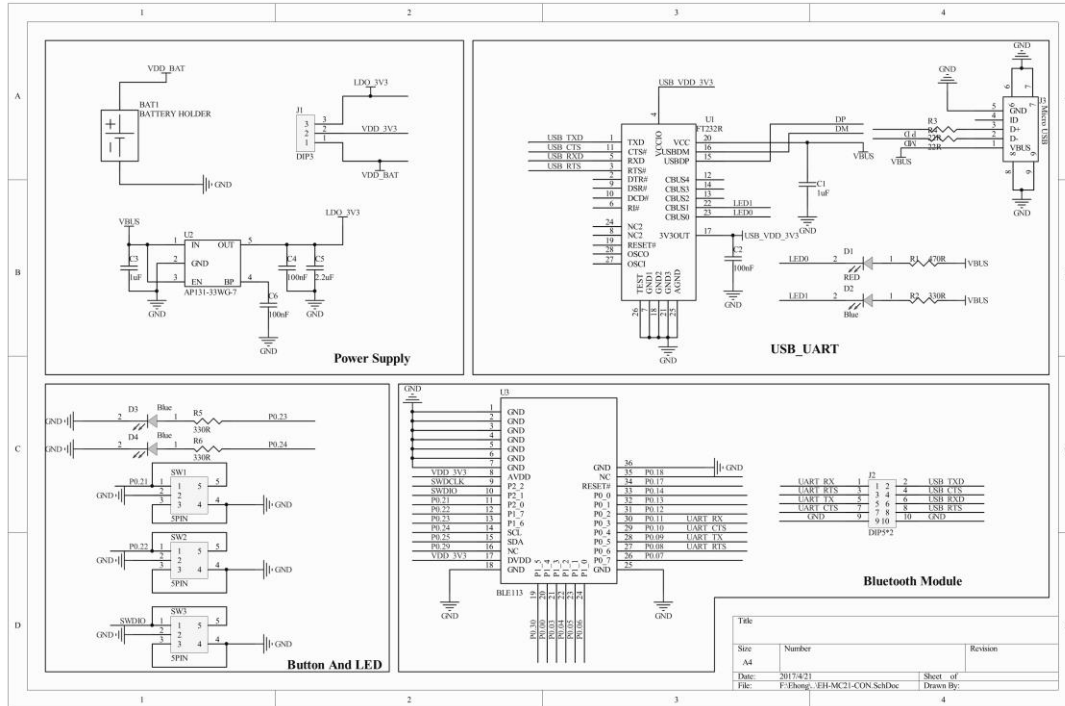


图 13: EH-MC30 开发板原理图

10.2. EH-MC30-EVK-PCB

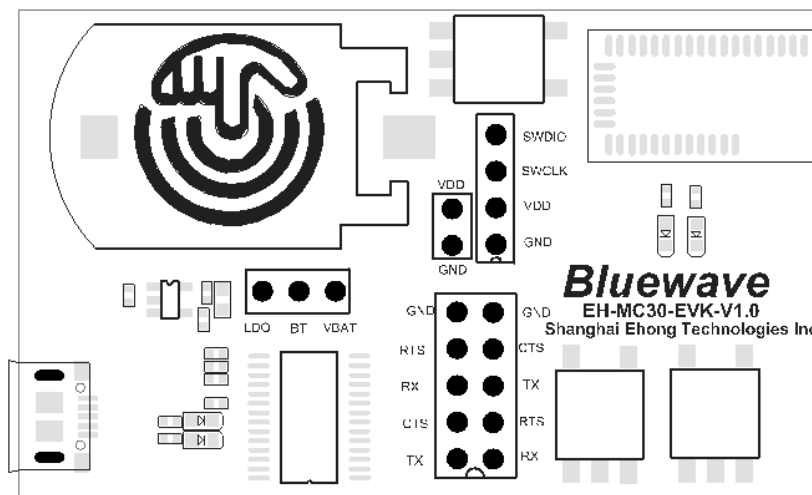


图 14: EH-MC30 开发板 PCB

- A. EH-MC30 开发板有两种供电方式一个是 LDO_3V3，另外一个为纽扣电池；
- B. 硬件接口，直接连接模组的串口。通过跳帽来连接外部的 MCU；
- C. 调试接口，按键和 LED 接口；
- D. 更多的接口说明，请下载开发板的使用手册。

11. Packing

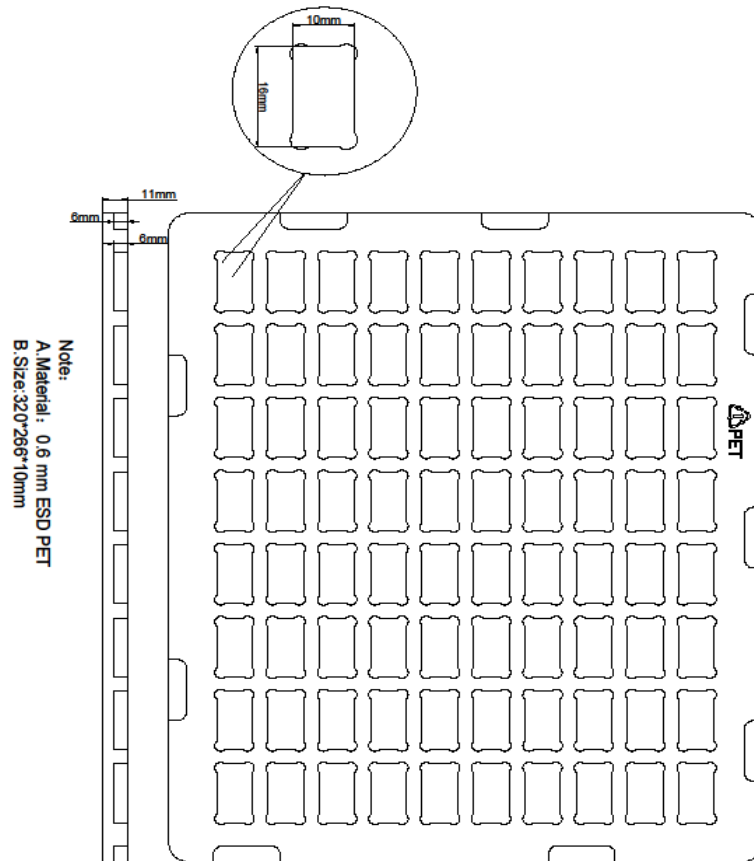


图 15: EH-MC30 托盘包装

注意：一个托盘包装 80 个模组

12. 贴片建议

EH-MC30 兼容行业标准为 Pb-free 焊料回流概要文件。回流概要的热质量依赖于使用整个 PCB 填充, 传热效率的烤箱和特定类型的锡膏使用。参考数据表配置特定的锡膏的概要文件。

SMT 丝印钢网建议

- 如果蓝牙模组的引脚间距 $\geq 0.25\text{mm}$ 和其他的器件引脚的间距 $\geq 0.25\text{mm}$ ，建议选择 SMT 的钢网厚度 0.15mm
- 如果蓝牙模组的引脚间距 $\geq 0.25\text{mm}$ ，和其他的器件引脚的间距 $\leq 0.25\text{mm}$ ，建议选择 SMT 使用阶梯钢网蓝牙模组使用 0.15mm 的厚度，其他的器件使用 0.13mm
- 钢网开孔 长度比例 1:1.2, 宽度比例 1:1.

13. 认证

EH-MC30 模组符合以下认证:

13.1. FCC and IC

EH-MC30符合联邦通讯委员会第15部分规则。操作是受以下两个条件:

- (1)这个设备可能不会导致有害干扰;
- (2)这个设备必须接受任何干扰,包括可能会导致非正常工作的干扰。

FCC ID: 2ACCRMC30

IC ID: 20625-EHMC30

13.2. RED

EH-MC30 符合EU-RED (2014/53/EU).基本要求及其他相关要求 该产品是符合下列标准和/或规范文档。

- ◇ EMC (免疫力) EN 301 489-1 V.2.2.0 按照 EN 301 489-17 V3.2.0
- ◇ EN 300 328 V2.1.1辐射排放
- ◇ 安全EN60950-1:2006+A11:2009+A1:2010+A12:2011+A2:2013

13.3. RoHS

EH-MC30 符合的基本要求及其他相关要求欧盟委员会欧盟 2011/65 / 2.0(RoHS),应用标准:IEC 62321 1.0:2013 Ed

14. 联系方式

销售: sales@ehonglink.com

技术支持: support@ehonglink.com

网站: www.ehonglink.com

电话: +86 21 64769993

传真: +86 21 64765833

地址: 上海市闵行区虹梅南路 833 号 1 栋 1505 室