

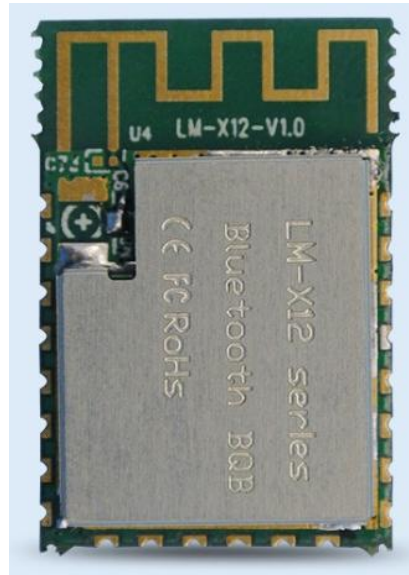
深圳市蓝信物联 科技有限公司	产品名称	WiFi+蓝牙智能模块	专利号	
	项目编号	LM-X12	项目型号	
	文件编号	LM-X12-V1.0	文件版本	V1.0

## WiFi+蓝牙智能模块规格书

深圳市蓝信物联科技有限公司

版权所有 不得复制

## 一、WiFi+蓝牙模块简介



尺寸：24\*16\*2mm

LM-X12具有完全集成的2.4GHz无线电收发器、处理器和8 Mbit的嵌入式闪存。适用于Wi-Fi 802.11b和Bluetooth Smart应用。SoC可以当作独立的通信处理器，也可以作为主MCU系统中的无线数据连接。LM-X12支持可调的内存构架，用于存储配置文件，堆叠的和自定义的应用程序代码，并且可以使用空中（OTA）技术进行更新。合格的Bluetooth Smart协议和Wi-Fi TCP / IP存储在专用ROM中。LM-X12可以通过SPI，I2C或UART接口连接到任何外部MCU，也可以通过GPIO连接到传感器或其他设备。收发器直接与天线连接，并完全符合Wi-Fi 802.11b和Bluetooth 5.0 BLE标准。

## 二、应用领域

- ◇ 无线数据传输
- ◇ 智能计量插座、智能控制器
- ◇ 单路、双路、多路PWM调光智能灯具
- ◇ 智能家居控制、物联网节点设备

## 三、BLE指标

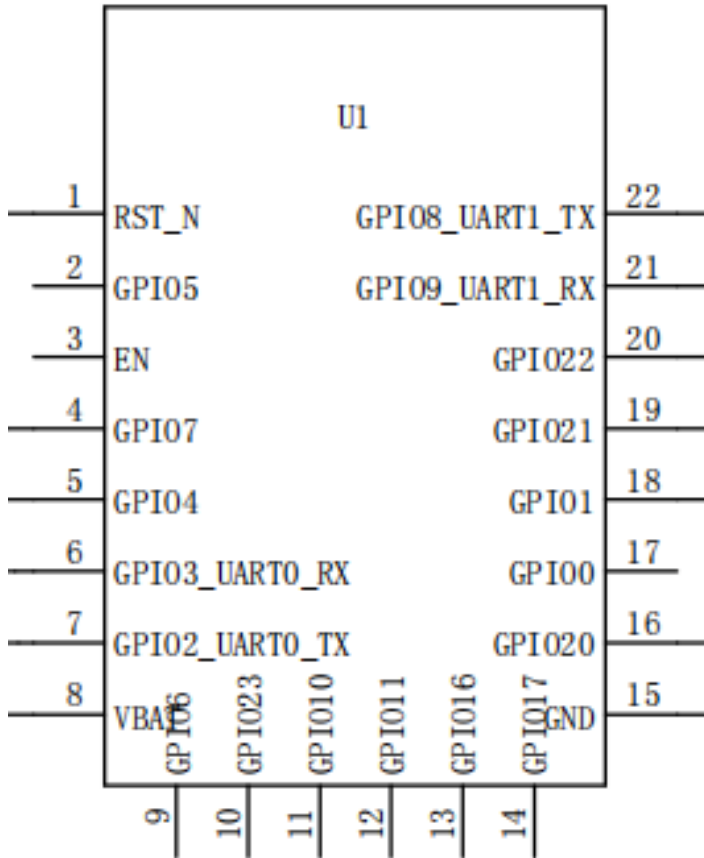
蓝牙核心特性	V5.0,V5.1 兼容
频率范围	2.4G ~ 2.48G (2401MHz~2479MHz)
BLE 角色/模式	扫描/广播, 连接/GATT 主机或设备
BLE 信标标准	iBeacon/Eddystone/自定义配置
BLE 扫描效率	20~100/S (空旷处可达)
发送功率	+6dBm
接收灵敏度	-90dBm

## 四、WIFI指标

频率范围	2.4G ~ 2.48G (2400MHz ~ 2483.5MHz)
WiFi 频段	802.11 b/g/n
WiFi 角色/模式	Station/SoftAP/SoftAP+Station, Infrastructure BSS
网络协议	IPv4, TCP/UDP/HTTP/FTP/MQTT
发送功率	+20dBm/17dBm/14dBm for 802.11b/g/n
接收灵敏度	- 91dBm/-75dBm/-72dBm for 802.11b/g/n
无线范围	50~100 meters
供电电压	3.3V

## 五、引脚示意及定义

地址：深圳市龙华区清庆路清湖广电文化创意产业园 电话：0755-27674973 [www.alm-iot.cn](http://www.alm-iot.cn); [www.alm-iot.com](http://www.alm-iot.com);



管脚序号	管脚名称	管脚说明
1	RST_N	复位引脚
2	GPIO5/ADC	可编程输入输出口/ADC
3	EN	使能引脚
4	GPIO7/ADC	可编程输入输出口/ADC
5	GPIO4/ADC	可编程输入输出口/ADC
6	GPIO3/UART0_RX	串口数据输入
7	GPIO2/UART0_TX	串口数据输出
8	VBAT	电源

9	GPI06	可编程输入输出口
10	GPI023	可编程输入输出口
11	GPI010	可编程输入输出口
12	GPI011	可编程输入输出口
13	GPI016	可编程输入输出口
14	GPI017	可编程输入输出口
15	GND	地
16	GPI020	SPI 总线主输出/ 从输入
17	GPI00	Debug_TX
18	GPI01	Debug_RX
19	GPI021	SPI 总线主机输入/ 从机输出
20	GPI022	PWM
21	GPI09	UART1_RX
22	GPI08	UART1_TX

## · 关于我们

深圳市蓝信物联科技有限公司成立于 2019 年，是国家级高新技术企业，深圳市知识产权优势企业，公司专注于智能物联网技术创新开发，拥有业内领先、自主研发的智能协同感知技术平台 ECS。

公司基于**室内精准定位追踪、低功耗同步群控系统、智慧节能用电计量监测、灯光感知定位与智能照明系统**的多年研发成果，推出了一系列具有先进性、实用性技术价值的核心产品与方案，广泛应用于智慧园区、智慧工厂、智慧商业、智能医院、智能仓储物流、家居等智能生态项目。

公司地址：深圳市龙华区清庆路清湖广电文化创意产业园

公司电话：0755-27674973

官方网站：<http://www.alm-iot.com>

版权所有©深圳市蓝信物联科技有限公司 | 蓝信物联科技对此所含所有信息保留所有权利 |

邮箱：[liangjingshan@alm-iot.cn](mailto:liangjingshan@alm-iot.cn)