



## YAF-D1 断线式防盗报警器说明书

### 一.产品特点:

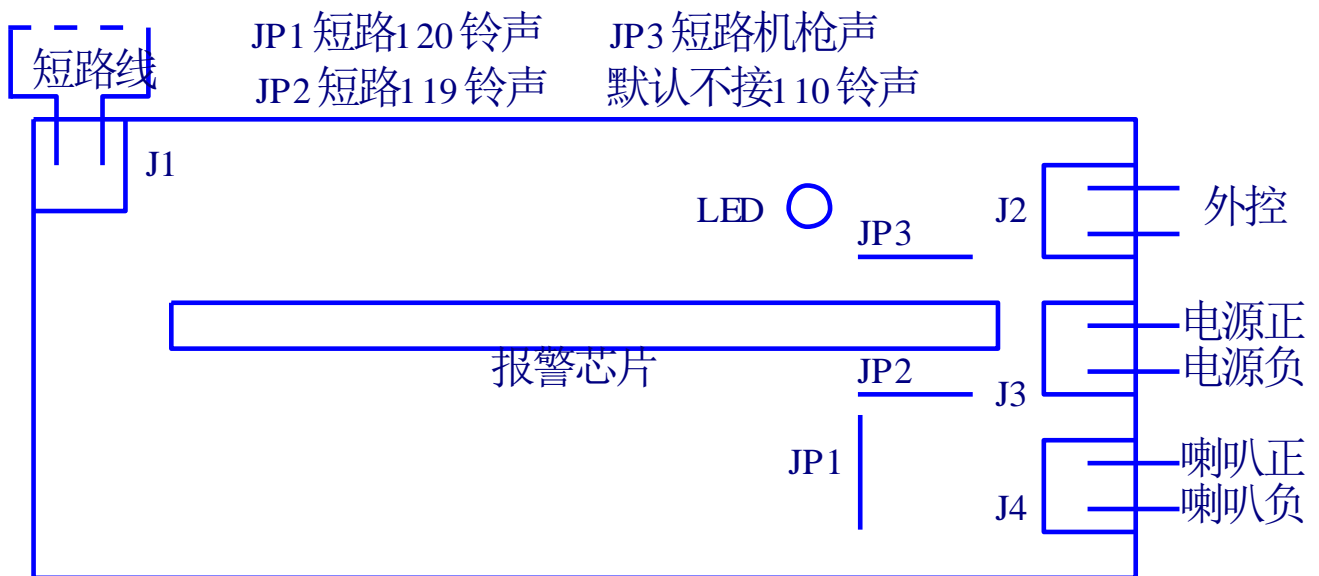
- 1.待机功耗极低（警戒状态下，实测消耗电流约为 5uA）
- 2.宽工作电压（3.7V~5V）
- 3.具有防破坏功能（即使将扯断后的短路线重新接上也照报不误）
- 4.具有外控输出功能（当有报警信号时，J2 有高电平输出）
- 5.报警铃声可选择（通过板上的三根跳线选择需要的报警铃声）
- 6.电路板用料扎实（采用军工级 FR4/1.2mm 板材）

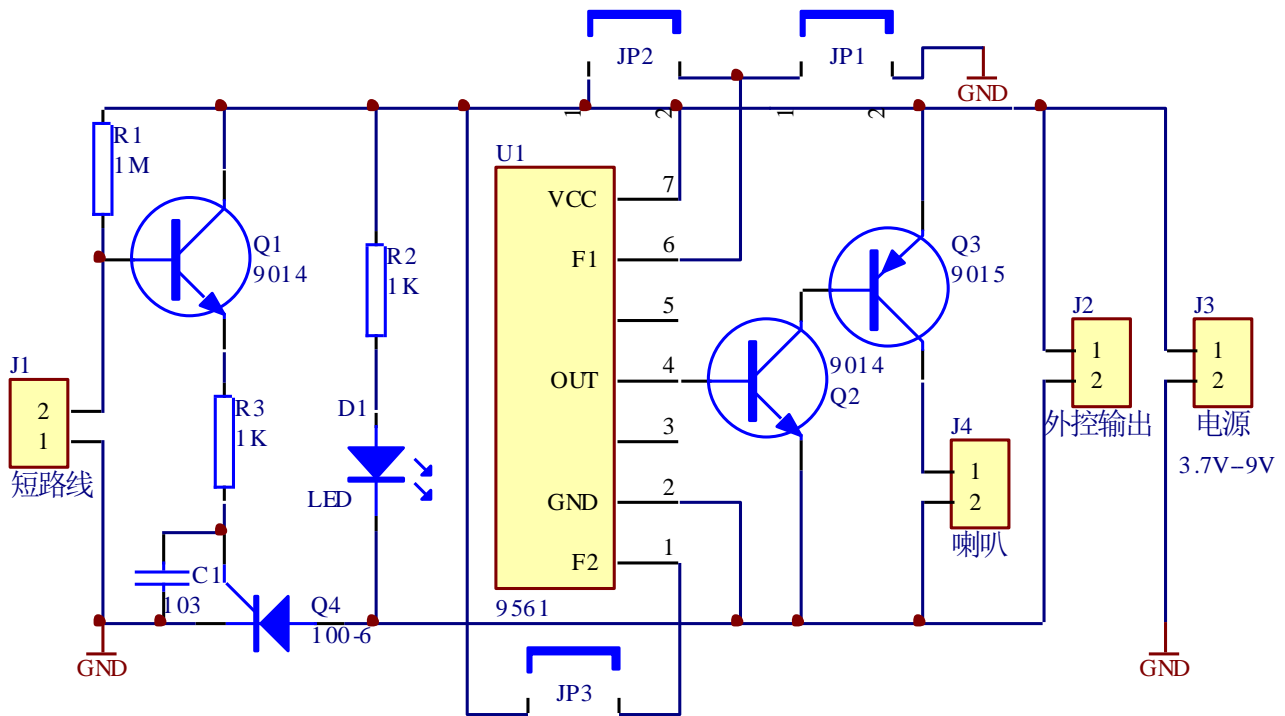
### 二.使用说明

1.如放在家中使用，J1 间的短路线可采用细的漆包线，也可用普通多股软导线，去掉外面的绝缘皮，把内部铜丝一根根抽出来，再分别头尾相连，这种细铜丝比漆包线更具有隐蔽性，更易被扯断，将它布置在门和窗的周围，或者系在贵重物品上。为提高灵敏度，细铜丝可用绝缘支架布置，并尽可能地把线拉紧，这样只要轻轻一碰，铜丝即断。线的两端接在报警器的 J1 接线端子上，接上电源，如果有人推开门窗或是搬动物体，势必扯断细铜丝，报警铃声就会响起。

2.如用于出差或旅行，当乘坐火车或是长途汽车时，可将报警器放在袋子里，短路线可用普通漆包线，将其从旅行袋内伸出绕过车辆行李架铁杆再回入袋中。漆包线的两端接在 J1 端子上，接上电源，锁好袋子，你就可以放心的休息了。如果有人盗走袋子，一定会扯断漆包线。此时你的旅行袋里就会发出响亮的报警声。

3.用于摩托车，电动车上。对于一些停放在楼梯口的摩托车和电动车，可将细铜丝从车轮中间穿过，细铜丝两端接在 J1 端子上。如果楼梯口离自己家的距离不是很远的话。可用一段电话线把穿过车轮的细铜丝连接到家里来，一旦有人搬动车辆将细铜丝扯断，放在家里的报警器就会响起报警铃声。而在外面搬动车辆的人还全然不知，具有很强的隐蔽性。





### 三.原理说明

电阻 R1 为三极管 Q1 提供基极偏压，在警戒状态下，基极偏值电压经短路线对地短路，Q1 不工作。如遇盗情，短路线被断开，Q1 立即得电工作，Q1 射极电流经 R3 触发 Q4 导通，指示灯 D1 亮，U1 输出报警信号，经 Q2，Q3 复合放大后，驱动喇叭发出声音，这时即使把短路线重新接通也照报不误，只有关闭电源才能解除报警，所以具有防破坏的功能。

### 四.元器件清单

序号	型号/规格	型号/规格	编号	序号	名称	型号/规格	编号
01	电阻	1K 棕黑红金	R2	09	报警音乐芯片	9561	U1
02		1K	R3	10	电阻	200K	焊在芯片上
03		1M 棕黑绿金	R1	11	喇叭	8Ω /0.25W	1
04	电容	103	C1	12	接线端子	XH2.54 2P	J1~J4
05	LED	Φ3 红色	D1	13	端子线	150mm 2P	4
06	三极管	9014	Q1--Q2	14	PCB 电路板	48.5*26.5mm	1
07	三极管	9015	Q3	15	LED 座子	3MM	1
08	单向可控硅	100-6	Q4	16	电池盒	三节 5 号	1

104PF 电容，如果装好后声音不正常，则把 104PF 电容焊在指定的位置上！