

HXR2 红外万能接收板说明书

一. 电气参数

供电电压：5V

负载容量：3A 250V

负载功率：小于等于 300W

二. 电路功能

用任何一种红外遥控器即可对本接收板进行遥控，按一次遥控器按键，继电器动作一次，再按一次继电器翻转一次，板上手动按键同理。

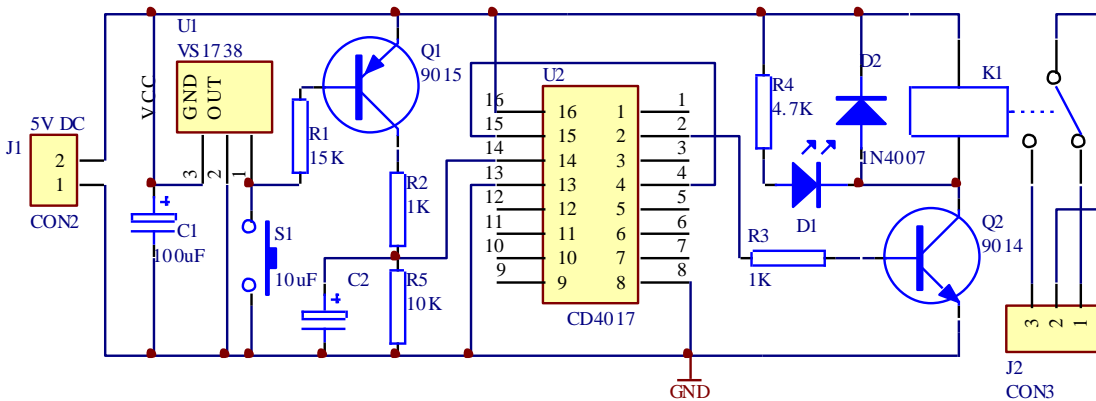
三. 电路原理

当红外接收头接收到红外遥控信号时输出负脉冲，通过三极管 Q1 倒相后，通过 C2 R5 构成脉宽选通电路，输入到 U1 的脉冲输入端 14 脚。U1 接成双稳态触发电路，每输入一个脉冲输出端 2 脚的状态就翻转一次，从而实现开、关的控制。

四. 通电状态

第一次通电继电器吸合（断开），第二次通电继电器断开（吸合），如此循环。

五. 电路原理图



六. 元件清单

| 序号 | 名称 | 型号/规格 | 编号 | 序号 | 名称 | 型号/规格 | 编号 |
|----|--------|-----------|-------|----|-------|---------------|----|
| 01 | 电阻 | 1K 棕黑红金 | R2 R3 | 12 | 集成电路 | CD4017 | U2 |
| 02 | | 4.7K 黄紫红金 | R4 | 13 | IC 座 | 16PIN | U2 |
| 03 | | 10K 棕黑橙金 | R5 | 14 | 红外接收头 | VS1738 | U1 |
| 04 | | 15K 棕绿橙金 | R1 | 15 | 继电器 | 5V | K1 |
| 05 | 电容 | 10uF/25V | C2 | 16 | 轻触开关 | 6*6*13 | S1 |
| 06 | | 100uF/16V | C1 | 17 | 接线端子 | XH2.54 2P 立式 | J1 |
| 07 | 二极管 | 1N4007 | D2 | 18 | | KF-301-3P | J2 |
| 08 | LED | F3 红发红 | D1 | 19 | 电源线 | XH2.54 2P 单 | 1 |
| 09 | LED 套管 | F4*6mm | D1 | 20 | PCB 板 | FR4 66.5*24mm | 1 |
| 10 | 三极管 | 9014 | Q2 | 21 | 说明书 | A4 | 1 |
| 11 | | 9015 | Q1 | 22 | | | |