

AMP-1 功放套件说明书

AMP-1 功放采用 TDA2822M 作用为放大芯片，此芯片是意法半导体(ST)开发的双通道单片功率放大集成电路，通常在袖珍式盒式放音机 (WALKMAN)、收录机和多媒体有源音箱中作音频放大器。具有电路简单、音质好、电压范围宽等特点，可工作于立体声以及桥式放大(BTL)的电路形式下。

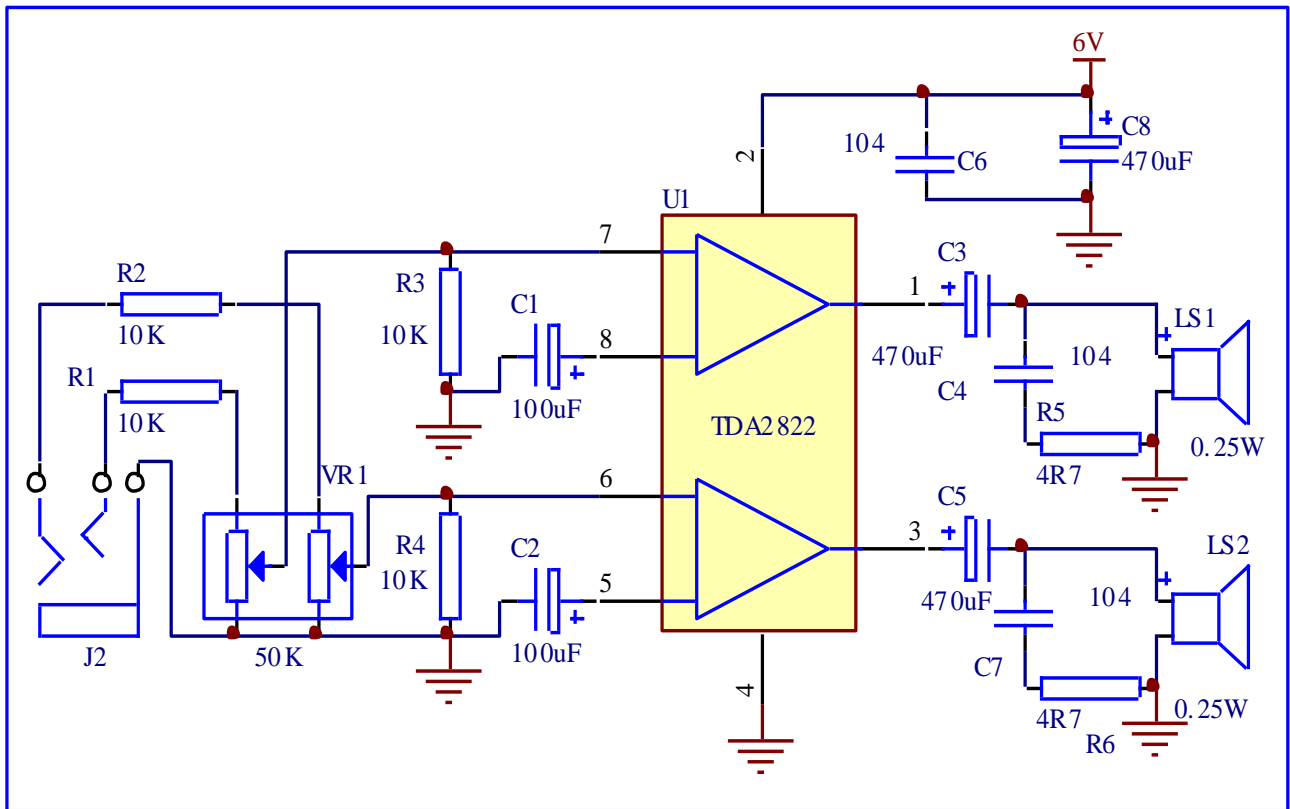
一. 套件概况

- | | |
|---------------------|-----------------|
| 1. 套件名称:TDA2822M 功放 | 2. 套件型号:AMP-1 |
| 2. 工作电压:DC4.5-6V | 3. PCB 尺寸:51*36 |

二. 电路原理

音频信号由 J2 输入,经音量电位器 VR1 后送入 U1 进行放大, C1 C2 决定响应低频下限, C3 C5 输出藕和电容, R5 C4 R6 C7 防止输出自激提高音质, C6 C8 电源滤波。

三. 电路图



四. 元器件清单

名称	型号/规格	编号	数量	名称	型号/规格	编号	数量
电阻	4R7	R5 R6 黄紫金	2	集成电路	TDA2822M	U1	1
	10K	R1~R4 棕黑橙金	4	音频输入座	3.5MM 双声道	J2	1
电位器	B50K	VR1	1	喇叭	50MM 8 欧 0.25W	LS1 LS2	2
电容	104P	C4 C6 C7	3	导线	红黑线各 2 条 0.6M		4
	100uF/16V	C1 C2	2	音频输入线	3.5MM		1
	470uF/16V	C3 C5 C8	3	PCB	FR-4 51*36		1