

CHA-1 万能充电器说明书

一. 套件概况

套件名称：万能充套件

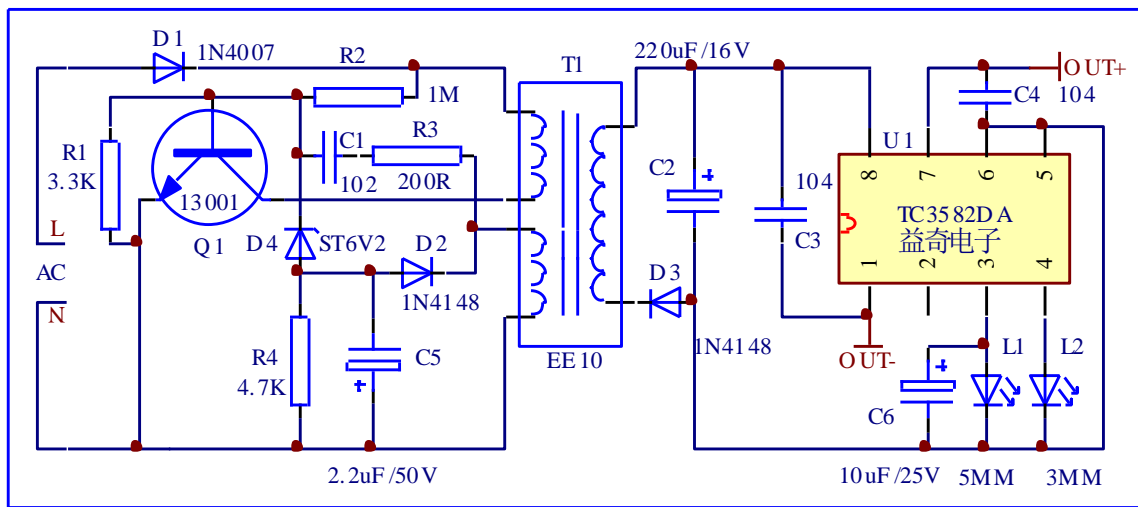
套件型号：CHA-1

工作电压：AC110~240V

输出电压：4.25V

CHA-1 万能充采用充电专用集成电路，具备自动识别电池极性功能。制作好后，插上电源，此时红色 LED 灯应发光，再用电压表测量两个触片之间的电压，若为 4.25V 即为正常。接上电池正常充电过程中，七彩 LED 灯与红色 LED 灯同时发光，当电池充满后，七彩 LED 灯熄灭。

二. 电路原理图



三. 元器件清单：

名称	型号/规格	编号	数量	名称	型号/规格	编号	数量
电阻	200R 红黑棕金	R3	1	导线	L=50mm 红黑各 1		2
	3.3K 橙橙红金	R1	1	PCB 板	FR4 40*45.3mm		1
	4.7K 黄紫红金	R4	1	外壳前盖	50*80mm		1
	1M 棕黑绿金	R2	1	外壳后盖	50*80mm		1
陶瓷电容	102P	C1	1	透明夹板			1
	104P	C3 C4	2	透明护壳			2
电解电容	2.2uF/50V	C5	1	固定板	黑色		1
	10uF/25V	C6	1	插头			1
	220uF/16V	C2	1	海绵			1
二极管	1N4007	D1	1	插头弹片			2
	1N4148	D2 D3	2	活动轴			1
稳压二极管	ST 6V2	D4	1	左弹簧			1
LED	3MM 红色	L2	1	右弹簧			1
	5MM 七彩	L1	1	弹片			2
三极管	13001	Q1	1	触片			2
集成电路	TC3582DA	U1	1	螺丝	M1.8*9		2
变压器	EE10	T1	1		M1.5*9		2