



VB-02-Kit 开发板规格书

版本 V1.0

版权 ©2021

申明和版权公告

本文中的信息，包括供参考的 URL 地址，如有变更，恕不另行通知。文档“按现状”提供，不负任何担保责任，包括对适销性、适用于特定用途或非侵权性的任何担保，和任何提案、规格或样品在他处提到的任何担保。本文档不负任何责任，包括使用本文档内信息产生的侵犯任何专利权行为的责任。本文档在此未以禁止反言或其他方式授予任何知识产权使用许可，不管是明示许可还是暗示许可。文中所得测试数据均为安信可实验室测试所得，实际结果可能略有差异。文中提到的所有商标名称、商标和注册商标均属其各自所有者的财产，特此声明。最终解释权归深圳市安信可科技有限公司所有。

注意

由于产品版本升级或其他原因，本手册内容有可能变更。深圳市安信可科技有限公司保留在没有任何通知或者提示的情况下对本手册的内容进行修改的权利。本手册仅作为使用指导，深圳市安信可科技有限公司尽全力在本手册中提供准确的信息，但是深圳市安信可科技有限公司并不确保手册内容完全没有错误，本手册中的所有陈述、信息和建议也不构成任何明示或暗示的担保。

文件制定/修订/废止履历表

版本	日期	制定/修订内容	制定	核准
V1.0	2021.07.02	首次制定	莫石海	徐宏

目录

1. 产品概述.....	5
1.1. 特性.....	6
2. 主要参数.....	7
3. 外观尺寸.....	9
4. 管脚定义.....	10
5. 原理图.....	12
6. 设计指导.....	13
7. 应用示例.....	13
8. 回流焊曲线图.....	14
9. 相关型号.....	15
10. 包装信息.....	16
11. 联系我们.....	16

1. 产品概述

VB-02-Kit 开发板共用了 VB-01-Kit 的 PCB 底板, 因为 VB-02-Kit 采用了 VB-02 模组, 故称为 VB-02-Kit 开发板。

VB-02 主芯片为华镇公司推出的语音大脑 VB590, 是一款采用离线语音识别 AI、软硬件一体解决方案的芯片, 具有超低成本, 高可靠性, 通用性强的特点。在语音识别技术上实现了高可靠的唤醒识别率、更远距离的唤醒、更低误唤醒率、更强的抗噪音能力、更快的响应识别时间, 免联网的纯离线识别。

VB-02 采用了高性能 32 位处理器, 芯片内置语音识别神经网络计算所需要的 DSP 指令增强单元以及 MCA 算法硬件加速器, AI 算法与芯片架构深度融合, 搭载公司第五代 AI 算法 (语音识别算法, 语音增强、降噪等声学前端处理算法), 为智能设备提供优秀的远场环境下语音控制、语音交互能力。主芯片在 AI 计算能力、存储性能、集成度做了全面深度优化, 为开发者提供了真正低成本的完整语音 AI 解决方案, 提升差异化竞争力。

VB-02 具有丰富的外围接口, 包括 UART/I2C/PWM, 以及简单友好的二次开发工具, 方便客户实现单模组的语音控制应用场景方案。



图 1 芯片架构图

1.1. 特性

■ 关键技术指标

- 识别距离可调：支持 5 米识别距离¹
- 背景噪声抑制：稳态、动态噪音，环境噪声抑制>20dB
- 本地语音识别(基于最新的 TDNN 深度神经网络识别算法)，支持纯离线识别
- 综合识别率可达 98%以上²
- 识别时间小于 100 ms
- 误判率极低
- 词条达 50 条

■ 内核

- 集成平头哥 32 位玄铁 804 处理器频率最高至 240MHz
- 采用 3-4 级变长流水线，配有 DSP 计算引擎以及支持 NN 的 MCA 算法硬件加速器
- 支持 32 个中断嵌套，每个中断都有相应的优先级
- 支持 JTAG 调试及硬件断点

■ 存储

- 集成 128KB SRAM
- 8KB ROM for Boot
- 内置 2MB SPI FLASH

■ 音频

- 内部集成音频 AD/DA，可以对接模拟 PA 和 MIC

■ 电源

- 内部集成 LDO，3.3V 输入，默认输出 1.2V
- 内置看门狗监视器 WDT

■ 定时和控制

- 4 个 Timers，支持多种时钟源选择，其中 2 个可以在 standby 模式下计时及低功耗唤醒
- 1 个 RTC，可用于精准计时及低功耗唤醒

■ 外设

- 7 channel PWM
- UART*2, 支持高速流控
- 10 个通用输入输出接口, 每个管脚都可通过上升/下降沿或者电平检测发出中断
- I2C、SPDIF 等音频接口

说明:

1. 识别距离的测试条件: (1)环境噪声较小; (2)麦克风灵敏度为 35dB。环境噪声过大或采用低灵敏度的麦克风可能使实际识别距离缩短。

2. 识别率说明: 采用 35dB 的麦克风, 测试者和麦克风的距离小于 1 米, 使用有效沟通的声音大小, 可达到 98%以上。测试者与麦克风的距离增加或者测试者降低说话音量可能对识别率有影响。

2. 主要参数

表 1 主要参数说明

开发板型号	VB-02-Kit
封装	DIP-20
尺寸	42*36(±0.2)mm
工作温度	-40 °C ~ 85 °C
存储环境	-40 °C ~ 125 °C , < 90%RH
供电	供电电压 5V, 供电电流 >500mA
支持接口	UART/I2C/PWM/JTAG/GPIO
串口速率	默认 115200 bps
SPI Flash	2MB (内置)

表 2 电气参数表

 ($V_{core}=1.20V$, $V_{IO}=3.3V$, $T=25^{\circ}C$, $f=192/160MHz$)

参 数	测 试 条 件	最 小 值	典 型 值	最 大 值	单 位
工作电压	正常工作	4.7	5	5.3	V
工作模式 VDD33 工作电流	端口 VDD33 电源电流		60	85	mA
监听模式 VDD33 工作电流	端口 VDD33 电源电流		20		mA
待机模式 VDD33 工作电流	端口 VDD33 电源电流	/	5		uA
上拉电阻				100	K Ω
晶振反馈电阻(内部)		/		/	M Ω
DAC Line Out (10KΩ负载)					
满幅输出电平	0dB gain	1.89	2.12	2.39	Vpp
采样率		8		96	kHz
信噪比 (A-Weighted)	1kHz	90	95		dB
动态范围 (A-Weighted)	1kHz, -60dBr	90	95		dB
总谐波失真	-1dBr		-80	-70	dB
可编程增益 step		-25		+6	dB
频率响应	Passband			$0.42 \cdot F_s$	Hz
	Passband Ripple			+/-0.1	dB
电源噪声抑制比	1kHz, 100mVpp		90		dB
ADC MIC Input (差分输入)					
采样率		8		96	kHz
信噪比 (A-Weighted)	输入: 1kHz MIC_Boost=20dB	75	80		dB
动态范围 (A-Weighted)	输入: 1kHz, -60dBr MIC_Boost=20dB	75	80		dB
总谐波失真	输入: 1kHz, -1dBr, 0dB Gain		-80	-70	dB
	输入: 1kHz, -1dBr, 20dB Gain		-70	-60	dB
MIC Bias 电压			2.08		V
MIC Bias 电流				4	mA

VB-02-Kit 开发板模块是静电敏感设备，在搬运时需要采取特殊预防措施。



图 2

3. 外观尺寸

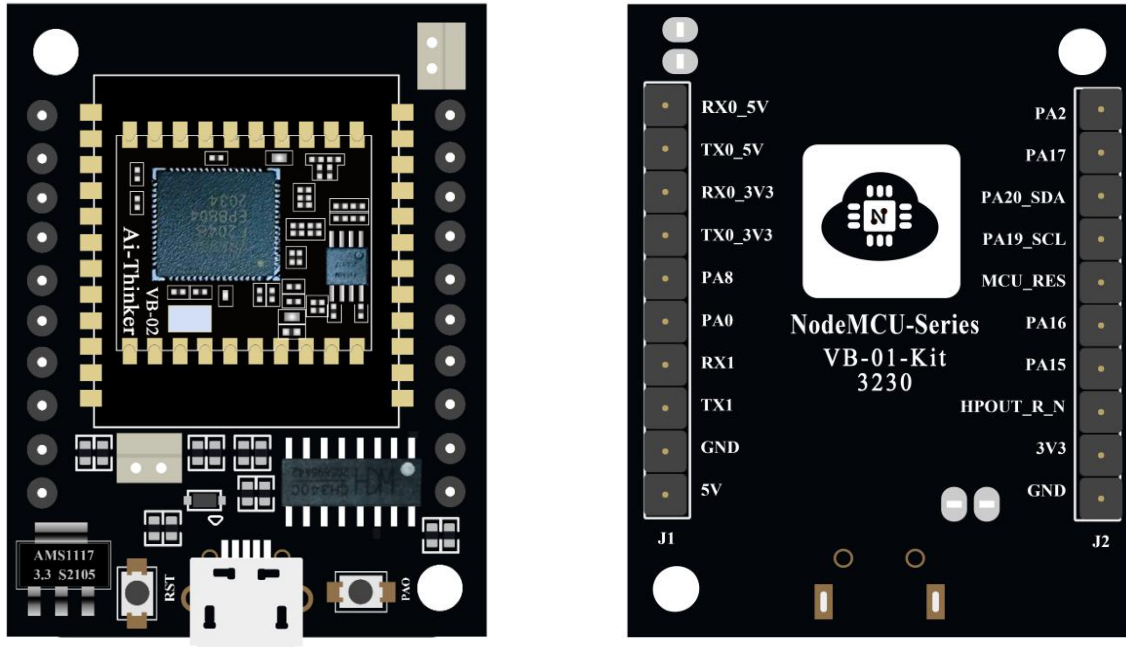


图 3 VB-02-Kit 开发板外观图（渲染图仅供参考，以实物为准）

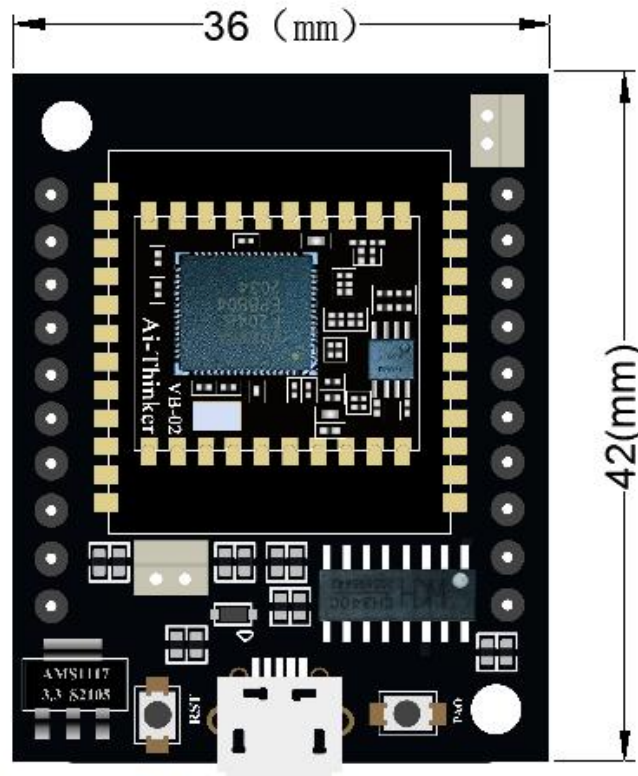


图 4 VB-02-Kit 开发板尺寸图

4. 管脚定义

VB-02-Kit 开发板共接出了 20 个管脚，如管脚示意图所示，各管脚功能详见表 3。

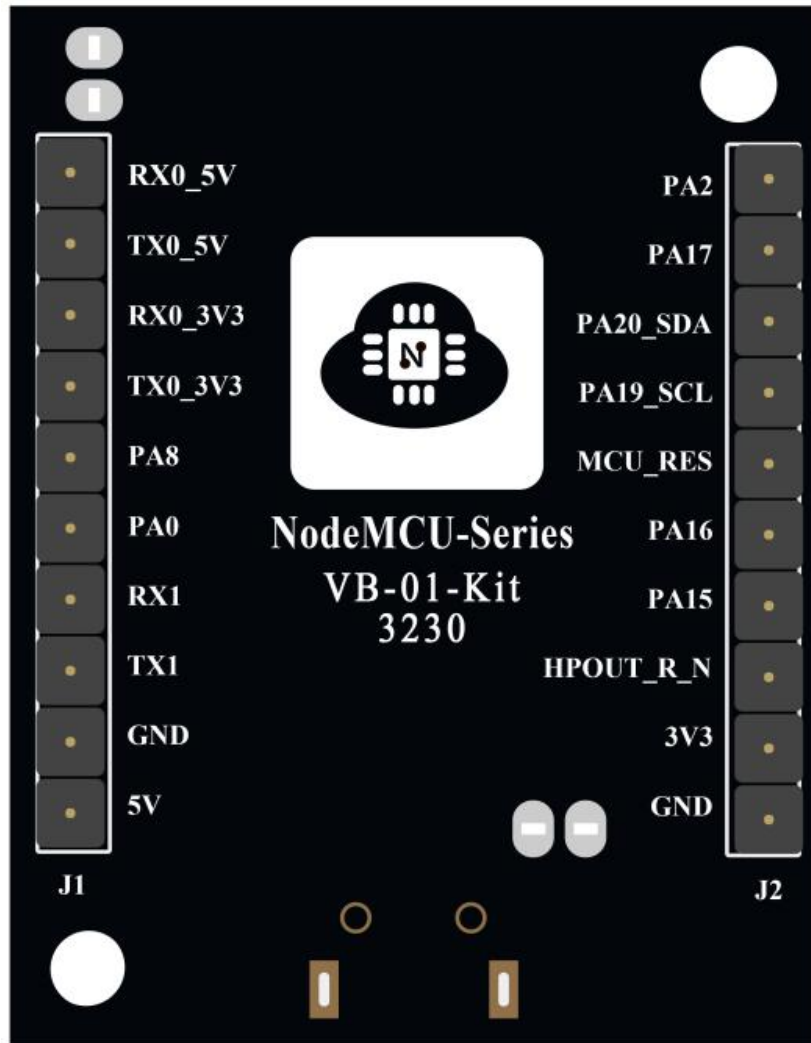


图 5 管脚示意图(反面)

表 3 管脚功能定义

脚序	名称	功能说明
1	PA2	I0/3.3V 电平/PWM_CH2
2	PA17	I0/3.3V 电平/PWM_CH10
3	PA20_SDA	JTAG_TCK
4	PA19_SCL	JTAG_TMS
5	MCU_RES	RESET 复位 低电平有效
6	PA16	I0/3.3V 电平/IIC0_SDA
7	PA15	I0/3.3V 电平/IIC0_SCL
8	HPOUT_R_N	音频 R 声道输出
9	3V3	3.3V 电源输入
10	GND	数字地
11	5V	5V 电源输入
12	GND	数字地
13	TX1	A28/TX1 UART1 TXD
14	RX1	A27/RX1 UART1 RXD
15	PA0	I0/3.3V 电平/PWM_CH0
16	PA8	I0/3.3V 电平/PWM_CH8
17	TX0_3V3	UART0 TXD 峰值电压 3V3 默认 Log 输出
18	RX0_3V3	UART0 RXD 峰值电压 3V3
19	TX0_5V	UART0 TXD 峰值电压 5V 默认 Log 输出
20	RX0_5V	UART0 RXD 峰值电压 5V

5. 原理图

VB-02-Kit 开发板与 VB-01-Kit 开发板共用一个原理图。

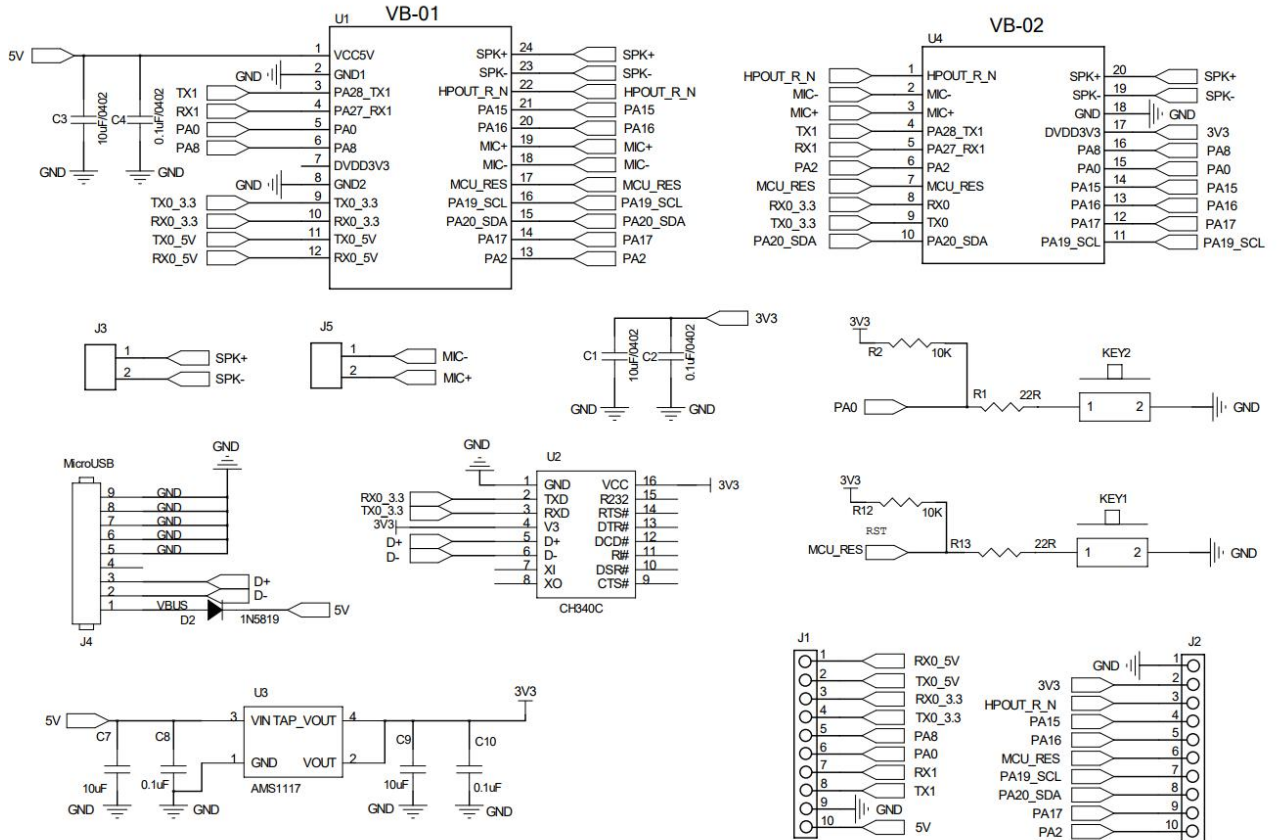


图 6 VB-02-Kit 开发板原理图

6. 设计指导

- 开发板外围引出了一些 GPIO 口，如需使用建议在 IO 口上串联 10-100 欧姆的电阻。这样可以抑制过冲，是两边电平更平稳。对 EMI 和 ESD 都有帮助。
- 特殊 IO 口的上下拉，需参考规格书的使用说明，此处会影响到模组的启动配置。
- 模组的 IO 口是 3.3V 如果主控与开发板的 IO 电平不匹配，需要增加电平转换电路。
- 如果 IO 口直连到外围接口，或者排针等端子，建议在 IO 走线靠近端子处预留 ESD 器件。

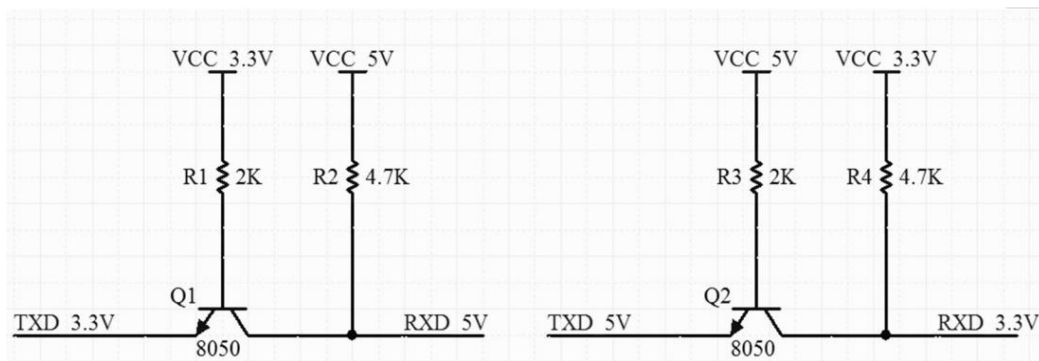


图 7 电平转换电路

7. 应用示例

- 示例一：离线语音模块识别词条，通过 UART 发送词条识别序列码到 IOT-WIFI 模组，模组执行相应的操作，例如开关灯；同时把设备更新状态上报到云端以同步。同理，云端下发控制命令后，例如开关灯，执行命令后通过 UART 发送词条识别序列码给到 VB 模组，模组播放相应提示音。

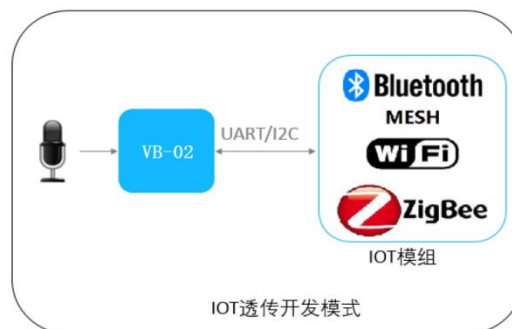


图 8 应用示例一

- 示例二：VB 模块具备外设驱动能力，例如 GPIO、PWM 灯，可使用 VB 模块作为主控，这样成本大大降低，使得产品同时具备语音识别与外设控制能力。

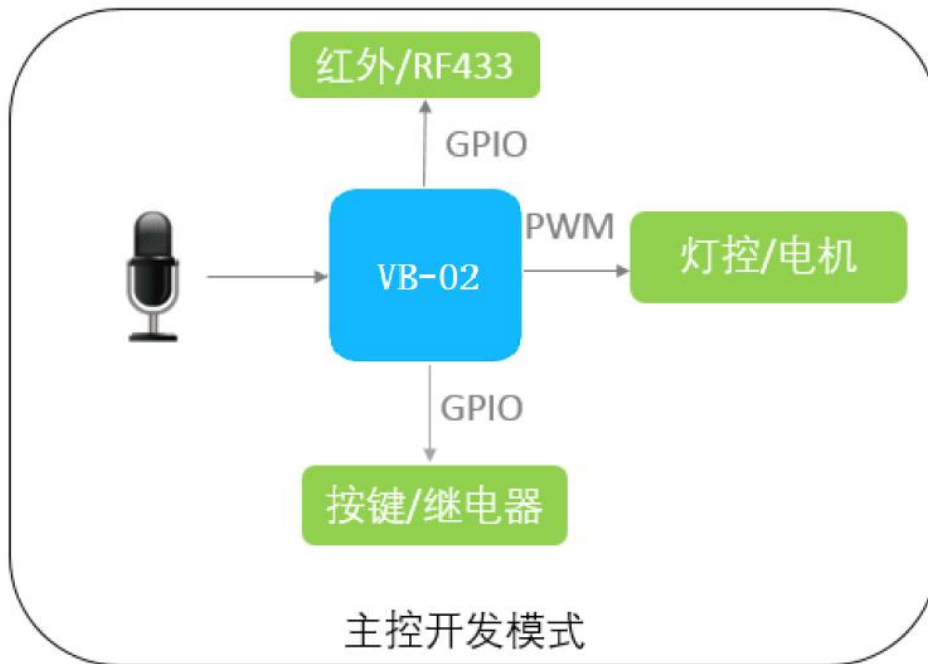


图 9 应用示例二

- 示例三：尽管 VB 模块具备外设驱动能力，但在特定行业常有专业的 MCU 硬件与集成软件，或者客户仅基于原来设备做语音升级，这类方案可能不适用 VB 模块作为主控，可通过 VB-UART 的方式与 MCU 对接，快速升级产品。

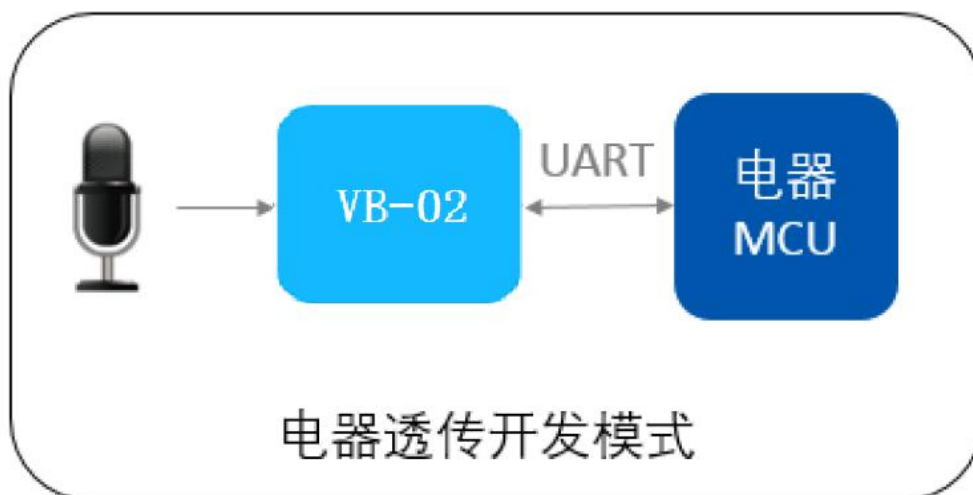


图 10 应用示例三

8. 回流焊曲线图

- 加热方式: 常规对流或 IR 对流;
- 允许回流次数: 2 次, 对于以下回流(条件);
- 温度曲线: 回流应符合下图所示温度曲线;
- 最高: 245° C。

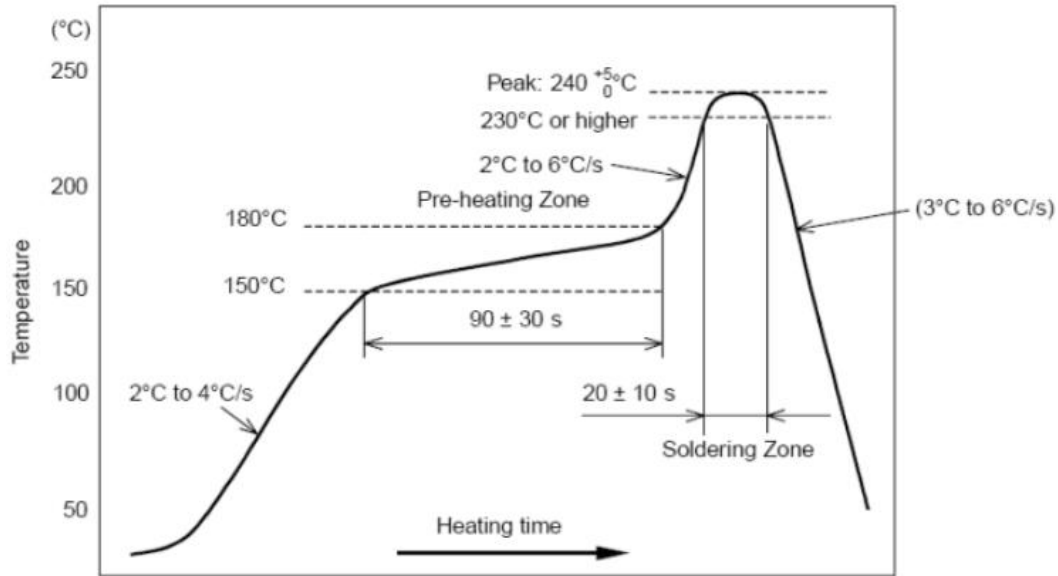


图 11 回流焊曲线图

9. 相关型号

表 4 相关型号

产品型号	供电	封装	尺寸	默认通讯接口
VB-01 模组	5V, >500mA	SMD-24	25.5*24*3.25(±0.2)mm	UART
VB-02 模组	3.3V, >400mA	SMD-20	18*17*1.7(±0.2)mm	UART
VB-01-Kit 开发板	5V, >500mA	DIP-20	42*36(±0.2)mm	UART
VB-02-Kit 开发板	5V, >500mA	DIP-20	42*36(±0.2)mm	UART
产品相关信息: https://docs.ai-thinker.com/vb				

10. 包装信息

VB-02-Kit 开发板的包装为静电袋包装。

11. 联系我们

官方官网: <https://www.ai-thinker.com>

开发 DOCS: <https://docs.ai-thinker.com>

官方论坛: <http://bbs.ai-thinker.com>

样品购买: <https://anxinke.taobao.com>

商务合作: sales@aithinker.com

技术支持: support@aithinker.com

公司地址: 深圳市宝安区西乡固戍华丰智慧创新港 C 栋 403、408-410

联系电话: 0755-29162996

