

# EMC3090 Wi-Fi/BLE 物联网模组

数据手册

内置 ARM Cortex-M33 MCU

2.4G Hz IEEE 802.11 b/g/n , Bluetooth 4.2 , 超高集成度 , 丰富的外设

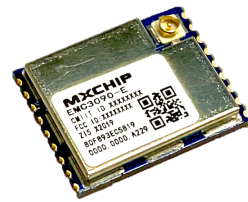
版本 : 1.4

日期 : 2020-09-09

编号 : DS0169CN

## 概 要

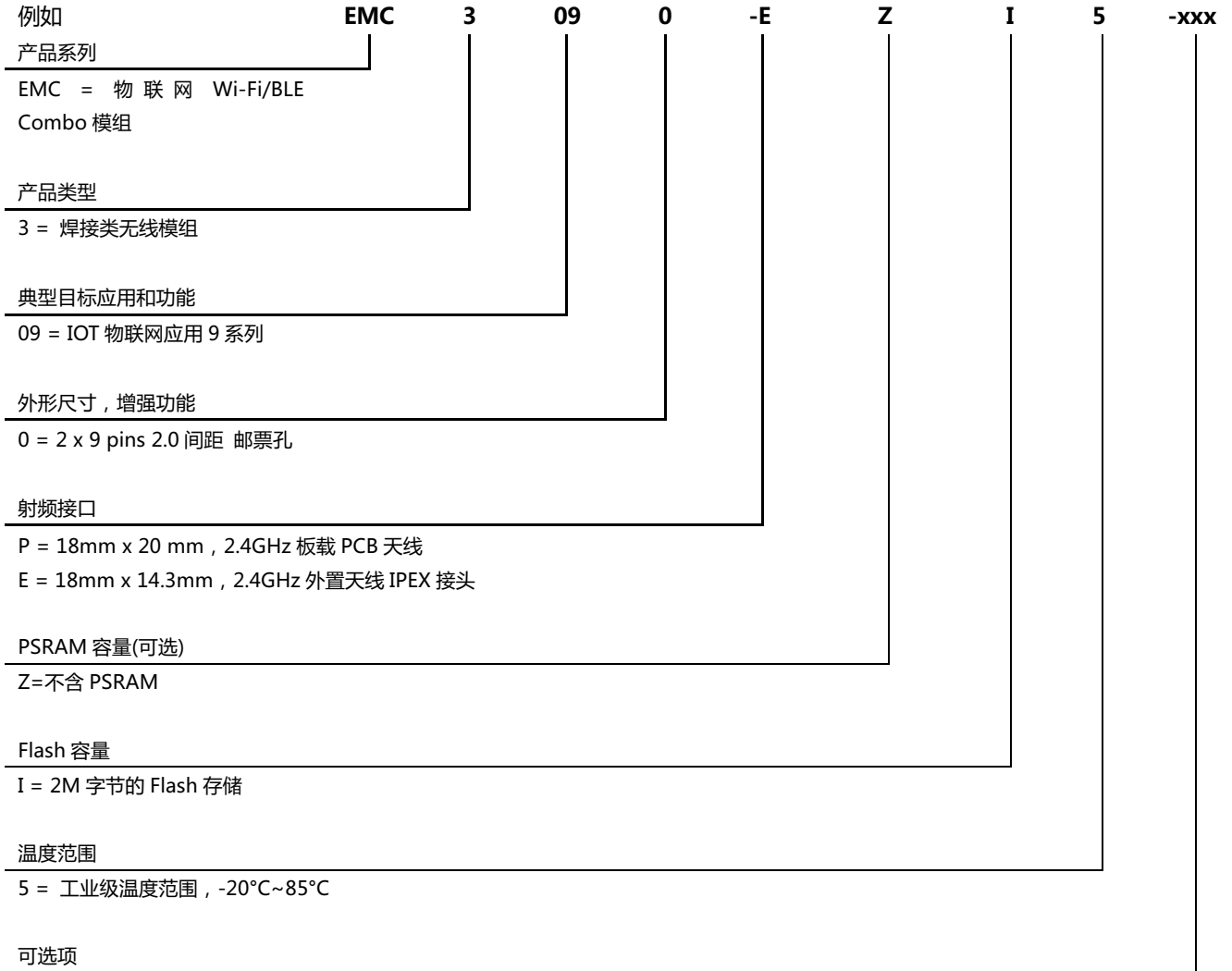
- **电压输入 : 3.0V~3.6V**
- **工作环境温度 : -20°C to +85°C**
- **处理器 : Cortex-M33 内核处理器 MX1300CF**
  - MX1300CF : 主频高达 100MHz
  - SWD/JTAG 仿真调试接口
- **存储器**
  - 256K 字节的 SRAM
  - 384K 字节的 ROM
  - 2M 字节的 XIP Flash
- **Wi-Fi**
  - IEEE 802.11 b/g/n 1T1R 2.4GHz 单频
  - 支持 HT20 , 最高支持 65Mbps@MCS7
  - 802.11e QoS Enhancement (WMM)
  - 支持 WPA/WPA2 PSK , Open/WEP/TKIP/CCMP
  - 支持 WPA/WPA2 Enterprise
  - 支持 WPS , Wi-Fi Direct
  - 支持 IEEE Power Save 节能模式
- **Bluetooth**
  - 符合 4.2 标准的低功耗蓝牙 BLE
  - Wi-Fi 和 BLE 时分复用 , 共用同一个 PA 和天线
  - 支持蓝牙从模式 , 可用于蓝牙配网
- **丰富的外设**
  - 15 x GPIO
  - 1 x SPI , 1 x I2C
  - 8 x PWM
  - 3 x UART , 支持硬件流控制
  - 低功耗 RTC



- **接口和尺寸**
  - 保持与同类封装模组的引脚兼容性
  - 邮票孔
  - 板载 PCB 天线 , 18mm x 20mm x 3mm
  - IPEX 连接器外接天线 , 18mm x 14.3mm x 3mm
  - 5V 串口插座 , 可搭配喷胶盒、灌胶盒
- **丰富的配套软件**
  - 支持 AliOS 和 MXOS 自主操作系统
  - 提供各大云平台接入 SDK 和 AT 指令
  - 提供各种典型应用的可靠量产固件
- **典型应用**
  - 智能家电
  - 智能电工产品
  - 工业自动化
- **订货代号**

| 订货代号             | 说明                     |
|------------------|------------------------|
| EMC3090-EZI5     | 外接天线座, 托盘包装            |
| EMC3090-PZI5     | 板载 PCB 天线, 托盘包装        |
| EMC3090-PZI5-TR  | 板载 PCB 天线, 18mm x 20mm |
| EMC3090-EZI5-TR  | 外接天线座, 18mm x 14.3mm   |
| EMC3090-PZI5-T10 | 5V 串口插座, 板载 PCB 天线     |
| EMC3090-EZI5-T10 | 5V 串口插座, 外接天线座         |

## 系列订货代码



- TR = 卷带包装 (默认使用托盘)
- T10 = 焊接在 T10 主板 (提供 5V UART 插座) 上
- T10B0 = 焊接在 T10 主板 (提供 5V UART 插座) 上, 然后进行喷胶处理
- T10B1 = 模组焊接在 T10 主板 (提供 5V UART 插座) 上, 并安装在喷胶盒中, 然后进行喷胶处理
- T10B2 = 模组焊接在 T10 主板 (提供 5V UART 插座) 上, 并安装在灌胶盒中, 然后进行灌胶处理

如需了解所有相关特性清单 (如包装, 最小订单量等) 和其他方面的信息, 请联系就近 MXCHIP 销售点和代理商。

## 配件

| 订货代号             | 说明   |
|------------------|--|
| MXKIT-Base       | 开发板主板, 适用于所有 EMC3090 模组                                |
| MXKIT-Core-C3090 | 适用于 EMC3090 的开发板核心板, 包含 EMC3090-P 模组。和 MXKIT-Base 配套使用 |
| FX-3090          | EMC3090 生产治具, 内含陪测板: MXKIT-Base, MXKIT-Core-3090       |

## 版本更新说明

| 日期         | 版本  | 更新内容                  |
|------------|-----|-----------------------|
| 2020-04-20 | 0.1 | 初版                    |
| 2020-05-18 | 1.0 | 添加推荐封装图               |
| 2020-06-05 | 1.1 | 修订部分文字错误，更新引脚定义和器件封装图 |
| 2020-07-16 | 1.3 | 增加 T10 转换板的相关数据资料     |
| 2020-09-09 | 1.4 | 更新订货代号信息              |

## 版权声明

未经许可，禁止使用或复制本手册中的全部或任何一部分内容。

## 目录

|                       |    |
|-----------------------|----|
| 1. 模组简介               | 3  |
| 2. 引脚定义               | 4  |
| 2.1. 引脚分布             | 4  |
| 2.2. 引脚定义             | 4  |
| 3. 电气参数               | 6  |
| 3.1. 绝对电气参数           | 6  |
| 3.2. 工作条件             | 6  |
| 3.3. 典型应用功耗           | 6  |
| 3.4. 静电放电             | 7  |
| 3.5. 射频参数             | 7  |
| 3.5.1. Wi-Fi 射频参数     | 7  |
| 3.5.2. Bluetooth 射频参数 | 8  |
| 4. 天线信息               | 9  |
| 4.1. PCB 天线参数和使用      | 9  |
| 4.1.1. 板载 PCB 天线参数    | 9  |
| 4.1.2. PCB 天线使用要点     | 9  |
| 4.2. 外接天线参数和使用        | 9  |
| 4.2.1. SRRC 认证特别声明    | 10 |
| 5. 总装尺寸和 PCB 封装       | 11 |
| 5.1. 总装尺寸图            | 11 |
| 5.2. 推荐封装图            | 11 |
| 6. 免焊接串口连接解决方案：T10    | 12 |
| 6.1. DCDC 转换电路        | 12 |
| 6.2. 转接板引脚分布          | 13 |
| 6.3. T10 引脚定义表        | 13 |
| 6.4. 转接板尺寸图           | 14 |
| 6.5. 喷胶盒尺寸图           | 15 |
| 6.6. 灌胶盒尺寸图           | 16 |
| 6.7. 灌胶盒模式线束尺寸图       | 16 |
| 7. 标签信息               | 17 |
| 8. 生产指南               | 18 |
| 8.1. 注意事项             | 19 |
| 8.2. 二次回流温度曲线         | 19 |
| 9. 存储条件               | 20 |
| 10. 销售与技术支持信息         | 21 |

## 表目录

|                         |   |
|-------------------------|---|
| 表 1 引脚定义                | 4 |
| 表 2 工作模式选择              | 5 |
| 表 3 绝对最大参数              | 6 |
| 表 4 工作参数                | 6 |
| 表 5 典型应用功耗              | 6 |
| 表 6 静电释放参数              | 7 |
| 表 7 WI-FI 射频基本参数        | 7 |
| 表 8 输出功率                | 7 |
| 表 9 频率误差                | 7 |
| 表 10 EVM                | 8 |
| 表 11 接收灵敏度              | 8 |
| 表 12 BLUETOOTH TX/RX 特性 | 8 |

|                      |    |
|----------------------|----|
| 表 13 T10 引脚分布表 ..... | 13 |
| 表 14 测试点定义表 .....    | 13 |
| 表 15 典型炉温设置 .....    | 19 |

## 图目录

|  |    |
|--|----|
| 图 1 硬件接口框图 .....   | 3  |
| 图 2 引脚分布 .....   | 4  |
| 图 3 PCB 天线最小净空区 .....                                      | 9  |
| 图 4 铜管天线尺寸 .....   | 10 |
| 图 5 外接天线连接器尺寸图 .....                                       | 10 |
| 图 6 总装尺寸图 (单位: MM, 误差 $\pm 0.1$ , 外尺寸误差 $\pm 0.2$ ) .....  | 11 |
| 图 7 推荐封装尺寸图 (单位: MM, 误差 $\pm 0.1$ ) .....                  | 11 |
| 图 8 DCDC 电路原理图 .....                                       | 12 |
| 图 9 T10 引脚分布图 .....  | 13 |
| 图 10 总装尺寸图 (单位: MM, 误差 $\pm 0.1$ , 外尺寸误差 $\pm 0.2$ ) ..... | 14 |
| 图 11 喷胶盒外壳壳体尺寸图 (单位: MM) .....                             | 15 |
| 图 12 喷胶盒外壳盖板尺寸图 (单位: MM) .....                             | 15 |
| 图 13 灌胶盒尺寸图 (单位: MM) .....                                 | 16 |
| 图 14 灌胶盒线束尺寸图 (单位: MM) .....                               | 16 |
| 图 15 标签示意图 .....   | 17 |
| 图 16 湿度卡 .....   | 18 |
| 图 17 典型二次回流温度曲线 .....                                      | 19 |
| 图 18 存储条件示意图 .....   | 20 |

## 1. 模组简介

EMC3090 系列模组主要应用于物联网数据通讯。模组通过丰富的外设接口实现数据采集和设备控制，既可以通过低功耗蓝牙和移动设备进行直接通讯，也可以通过 Wi-Fi 网络连接，接入物联网云服务平台，实现万物互联。本系列模组通过各种不同的外形尺寸，接口形式，天线接口和温度范围，应用于广泛的物联网应用。

EMC3090 模组内置一个超高集成度的 Wi-Fi/BLE Combo 微控制器 MX1300CF，提供了 IOT 数据终端必备的计算能力和稳定的 Wi-Fi/BLE 连接性。该芯片集成了

- 主频高达 100MHz 的 Cortex-M33 内核
- 256K 字节的 SRAM
- 2M 字节 XIP Flash
- 符合 IEEE 802.11 b/g/n 标准的 2.4GHz Wi-Fi 控制器
- 符合 BT4.2 BQB 规范的低功耗蓝牙控制器

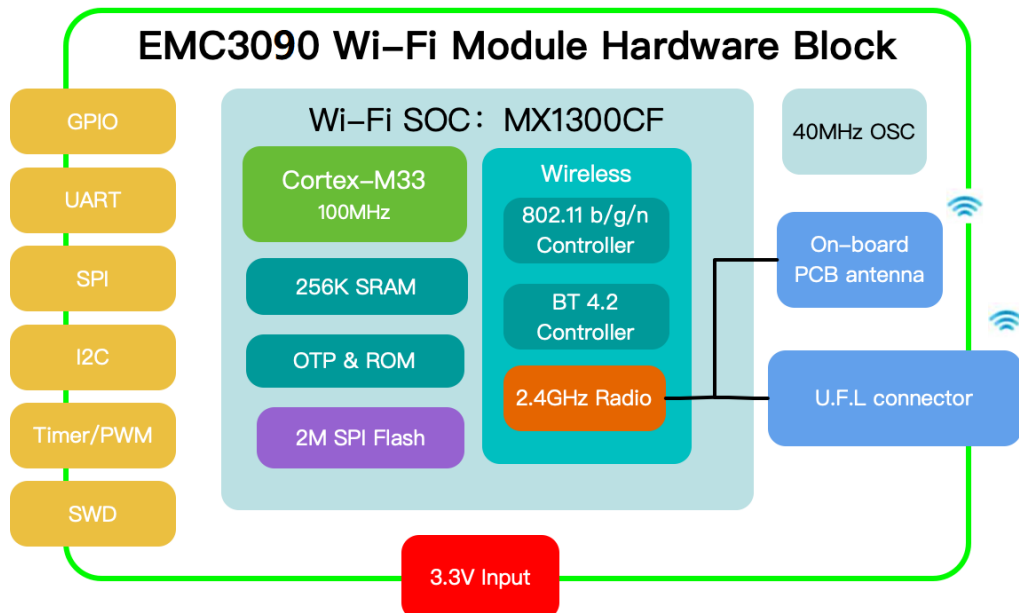
EMC3090 模组通过 3.3V 单电源供电，支持邮票孔安装方式，适用于各种智能家电应用场景。

上海庆科提供 MXOS 软件平台支撑 EMC3090 系列模组的开发，提供高效的开发环境、各大物联网云服务的接入协议栈、丰富的示例程序和各種典型应用。

下图是 EMC3090 模组的硬件框图，主要包括：

- Wi-Fi 微控制器 MX1300CF
- 板载或外接天线
- 电源和通讯接口

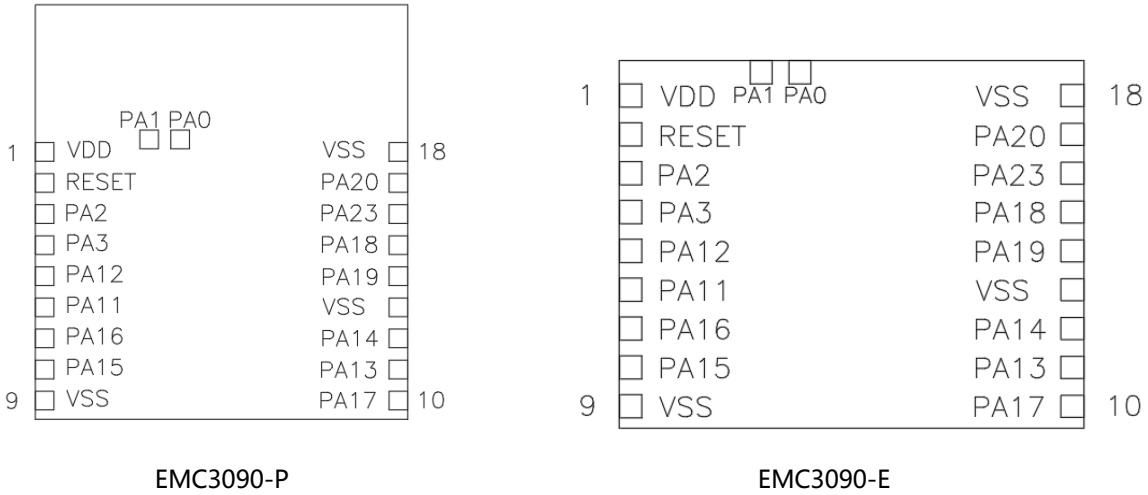
图 1 硬件接口框图



## 2. 引脚定义

### 2.1. 引脚分布

图 2 引脚分布



### 2.2. 引脚定义

表 1 引脚定义

| Pin No. | Name                       | I/O 类型 | 功能说明                            | 推荐使用方式 1 | 推荐使用方式 2 |
|---------|----------------------------|--------|---------------------------------|----------|----------|
| 1       | VDD                        | Power  | 3.3V 电源输入                       | 3.3V     | 3.3V     |
| 2       | CHIP_EN <sup>(3) (5)</sup> | I      | RESET                           | RESET    | RESET    |
| 3       | PA_2                       | I/O    | PA_2/PMW2/SPI_CS                | PMW2     | PMW2     |
| 4       | PA_3                       | I/O    | PA_2/PWM3/SPI_CLK               | PWM3     | PWM3     |
| 5       | PA_12                      | I/O    | PA_12/UART0_RX/SDA              | UART0_RX |          |
| 6       | PA_11                      | I/O    | PA_11/UART0_TX/SCL              | UART0_TX |          |
| 7       | PA_16 <sup>(2) (5)</sup>   | I/O    | PA_16/UART2_TX/SPI_CLK          | DEBUG_TX | DEBUG_TX |
| 8       | PA_15 <sup>(2) (5)</sup>   | I/O    | PA_15/UART2_RX/SPI_CS           | DEBUG_RX | DEBUG_RX |
| 9       | VSS                        | GND    | GND                             | GND      | GND      |
| 10      | PA_17                      | I/O    | PA_17/PWM5                      | PWM5     | PWM5     |
| 11      | PA_13 <sup>(1)</sup>       | I/O    | PA_13/UART0_RX                  |          | UART0_RX |
| 12      | PA_14                      | I/O    | PA_14/UART0_TX                  |          | UART0_TX |
| 13      | VSS                        | GND    | GND                             | GND      | GND      |
| 14      | PA_19 <sup>(1)</sup>       | I/O    | PA_19/ELINK/SPI_MOSI/UART 2_CTS | ELINK    | ELINK    |
| 15      | PA_18                      | I/O    | PA_18/PWM6                      | PWM6     | PWM6     |
| 16      | PA_23                      | I/O    | PA_23/PMW7                      | PMW7     | PMW7     |
| 17      | PA_20 <sup>(1)</sup>       | I/O    | PA_20/BOOT/SPI_MISO/UART 2_RTS  | BOOT     | BOOT     |
| 18      | VSS                        | GND    | GND                             | GND      | GND      |
| TP      | PA_1                       | I/O    | SWDIO/PWM_1/UART1_TX            |          |          |
| TP      | PA_0                       | I/O    | SWDCLK/PWM_0/UART1_RX           |          |          |

**特别注意事项：**

1. 模组工作模式选择信号。在启动阶段，模组检测这些引脚的电平，并且进入特定的工作状态。电平和工作模式的对应关系如表 2 所示：

表 2 工作模式选择

| 模组工作模式           | PA_0<br>Default: 0 | PA_13<br>Default: 0 | PA_20 (BOOT)<br>Default: 1 | PA_19 (ELINK)<br>Default: 1 | 备注       |
|------------------|--------------------|---------------------|----------------------------|-----------------------------|----------|
| ISP Program Mode | 1                  | 1                   | 不检测                        | 不检测                         | ISP 烧录   |
| Test mode        | 1                  | 0                   | 不检测                        | 不检测                         | 芯片预留     |
| ATE 模式           | 0                  | 不检测                 | 0                          | 0                           | ATE 测试模式 |
| QC 模式            | 0                  | 不检测                 | 0                          | 1                           | QC 检测模式  |
| 正常启动             | 0                  | 不检测                 | 1                          | 不检测                         | 正常启动     |

- (1). ISP Program Mode，Test mode 在启动时由硬件检测 PA\_0 和 PA\_13，硬件固化功能，不可更改。
- (2). QC，ATE 和正常启动模式是由 MXCHIP 提供的固件判断的，通过修改固件可以调整检测条件和功能。
- (3). ISP Program Mode 功能：在启动阶段，处理器硬件如果检测到 PA\_0 和 PA\_13 的电平是高电平，即进入 ISP 烧录模式。在 ISP 烧录模式下，可以通过 UART2( PA\_16, PA\_15 )对模组的 Flash 进行编程。
- (4). Test mode 测试模式是芯片的保留模式，不要使用。
- (5). 启动完成后，处理器在运行 MXCHIP 提供的固件时，固件检测 PA\_20 和 PA\_19 的状态来进入对应的工作模式。其中：
  - ATE 模式，模组生产时使用，用于射频校准和测试
  - QC 模式，模组生产时使用，用于模组质量检测
  - 正常启动，模组正常运行的工作模式
2. UART2 串口用于调试信息的输入/输出，设计时引出测试点或者连接接口，软件调试时使用。
3. CHIP\_EN 引脚为模组使能复位引脚，低电平进入 Reset 状态；不使用时悬空或上拉到 3.3V。
4. 不使用的引脚请保持悬空，需要注意的是 IO 口在启动时是一种 floating 的状态。如果需要通过软件来配置引脚的状态，需要等到 Bootloader 中的代码开始执行。从模组上电到 Bootloader 中的代码执行的时间会受到 flash 启动时间的影响。
5. 模块内部对芯片引脚的处理如下：
  - PA\_0, PA\_1, PA\_23：10K 的下拉电阻。
  - CHIP\_EN：100K 上拉电阻和 22nF 对地电容。



### 3. 电气参数

#### 3.1. 绝对电气参数

模块运行于绝对最大额定值以外，可能会造成永久性损坏。同时长时间暴露在最大额定值条件下会影响模块的可靠性。

表 3 绝对最大参数

| 参数             | 描述                             | 最小值     | 最大值     | 单位 |
|----------------|--------------------------------|---------|---------|----|
| T <sub>s</sub> | 存储温度                           | -40     | 105     | °C |
| VDD            | 供电电压                           | -0.3    | 3.6     | V  |
| VDD-VSS        | Voltage                        | -0.3    | 3.6     | V  |
| VIN            | Input voltage on any other pin | VSS-0.3 | VDD+0.3 | V  |

#### 3.2. 工作条件

表 4 工作参数

| 参数               | 描述       | 最小值 | 典型值 | 最大值 | 单位 |
|------------------|----------|-----|-----|-----|----|
| T <sub>a</sub>   | 工作温度     | -20 | -   | 85  | °C |
| VDD              | 工作电压     | 3   | 3.3 | 3.6 | V  |
| V <sub>IL</sub>  | IO 低电平输入 | -   | -   | 0.8 | V  |
| V <sub>IH</sub>  | IO 高电平输入 | 2   | -   | 3.6 | V  |
| V <sub>OL</sub>  | IO 低电平输出 | -   | -   | 0.4 | V  |
| V <sub>OH</sub>  | IO 高电平输出 | 2.4 | -   | -   | V  |
| I <sub>max</sub> | IO 驱动电流  | -   | -   | 16  | mA |
| C <sub>pad</sub> | 输入引脚电容   | -   | 2   | -   | pF |

#### 3.3. 典型应用功耗

模组电流测试环境基于 V<sub>DD</sub>=3.3V，普通办公应用环境下测试（不同的测试环境下测得的数值会不同）。

表 5 典型应用功耗

| 模式          | Average | Max.  | Unit | Note                           |
|-------------|---------|-------|------|--------------------------------|
| Wi-Fi 关闭    | 18.2    | 20    | mA   | CPU Active                     |
| 保持 Wi-Fi 连接 | 82.4    | 97.4  | mA   | 关闭 Wi-Fi 和 MCU 低功耗             |
| 保持 Wi-Fi 连接 | 35.6    | 97.4  | mA   | 开启 Wi-Fi 低功耗，关闭 MCU 低功耗，DTIM=1 |
| 保持 Wi-Fi 连接 | TBD     | TBD   | mA   | 开启 Wi-Fi 低功耗，关闭 MCU 低功耗，DTIM=3 |
| SoftAP 模式   | 67.9    | 244.6 | mA   | SoftAP 联网状态                    |
| Monitor 模式  | 86.4    | 101.5 | mA   | 配网过程，处于 RX 状态                  |
| Iperf 性能模式  | TBD     | TBD   | mA   | 关闭 Wi-Fi 和 MCU 的低功耗，iperf 全速发送 |

### 3.4. 静电放电

表 6 静电释放参数

| 符号                     | 名称                 | 名称                         | 等级 | 最大值  | 单位 |
|------------------------|--------------------|----------------------------|----|------|----|
| V <sub>ESD</sub> (HBM) | 静电释放电压<br>(人体模型)   | TA= +25 °C 遵守 JESD22-A114  | 2  | 2000 | V  |
| V <sub>ESD</sub> (CDM) | 静电释放电压<br>(放电设备模型) | TA = +25 °C 遵守 JESD22-C101 | II | 500  |    |

### 3.5. 射频参数

#### 3.5.1. Wi-Fi 射频参数

表 7 Wi-Fi 射频基本参数

| Item                | Specification   |
|---------------------|---|
| Operating Frequency | 2.412~2.484GHz  |
| Antenna Interface   | 1T1R, Single stream   |
| Wi-Fi Standard      | IEEE 802.11b/g/n  |
| Modulation Type     | 11b: DBPSK, DQPSK, CCK for DSSS<br>11g: BPSK, QPSK, 16QAM, 64QAM for OFDM<br>11n: MCS0~7, OFDM                  |
| Data Rates          | 802.11b: 1, 2, 5.5 and 11Mbps<br>802.11g: 6, 9, 12, 18, 24, 36, 48 and 54 Mbps<br>802.11n: MCS0~7, up to 65Mbps |
| Antenna type        | One U.F.L connector for external antenna<br>PCB printed ANT (Reserve)   |

注：以下 Tx 测试数据典型值为在常温环境下,Tx 持续约 20s 记录所得。

#### 发射性能

表 8 输出功率

| TX Characteristics       | Min. | Typical | Max. | Unit |
|--------------------------|------|---------|------|------|
| Power@11Mbps, 802.11b    | 14   | 16.5    | 18   | dBm  |
| Power@54Mbps, 802.11g    | 13   | 14.5    | 16   | dBm  |
| Power@HT20, MCS7,802.11n | 11   | 12.5    | 14   | dBm  |

表 9 频率误差

| TX Characteristics | Min. | Typical | Max. | Unit |
|--------------------|------|---------|------|------|
| Frequency Error    | -15  | -       | +15  | ppm  |

表 10 EVM

| TX Characteristics     | Min. | Typical | Max. | Unit |
|------------------------|------|---------|------|------|
| EVM@11Mbps, 802.11b    | -    | -20     | -10  | dB   |
| EVM@54Mbps, 802.11g    | -    | -29     | -25  | dB   |
| EVM@HT20, MCS7,802.11n | -    | -31     | -27  | dB   |

**接收性能**

表 11 接收灵敏度

| RX Characteristics                       | Min. | Typical | Max. | Unit |
|--|------|---------|------|------|
| <b>Minimum Input Level Sensitivity</b>   |      |         |      |      |
| PER <sub>≤</sub> 8%@11Mbps,802.11b       | -    | -88     | -    | dBm  |
| PER <sub>≤</sub> 10%@54Mbps,802.11g      | -    | -75     | -    | dBm  |
| PER <sub>≤</sub> 10%@HT20, MCS7, 802.11n | -    | -72     | -    | dBm  |

**3.5.2. Bluetooth 射频参数**

表 12 Bluetooth TX/RX特性

| Item                                   | Min | Typical | Max | Unit |
|--|-----|---------|-----|------|
| TX_AVERAGE                             | 4   | 6       | 8   | dBm  |
| Drift                                  | -   | -4      | -   | KHz  |
| ICFT                                   | -   | -15     | -   | KHz  |
| <b>Modulation characteristics:</b>     |     |         |     |      |
| ΔF1avg                                 | -   | 246     | -   | KHz  |
| ΔF2avg/ΔF1avg                          | -   | 0.92    | -   |      |
| ΔF2max                                 | -   | 220     | -   | KHz  |
| <b>Adjacent channel transmit power</b> |     |         |     |      |
| F = F0 + 1MHz                          | -   | -10     | -   | dB   |
| F = F0 + 1MHz                          | -   | -10     | -   | dB   |
| F = F0 + 2MHz                          | -   | -45     | -   | dB   |
| F = F0 - 2MHz                          | -   | -45     | -   | dB   |
| F = F0 + 3MHz                          | -   | -50     | -   | dB   |
| F = F0 - 3MHz                          | -   | -50     | -   | dB   |
| F = F0 +> 3MHz                         | -   | -50     | -   | dB   |
| F = F0 -> 3MHz                         | -   | -50     | -   | dB   |
| <b>RX Characteristics</b>              |     |         |     |      |
| Minimum Sensitivity                    | -   | -96     | -   | dBm  |

## 4. 天线信息

EMC3090 有 PCB 天线和外接天线两种规格，请参照订货代码订货。使用 PCB 天线的模组上不焊接 IPX 天线连接器。通过 IPX 连接器连接外部天线，可以获得最佳的射频性能。

### 4.1. PCB 天线参数和使用

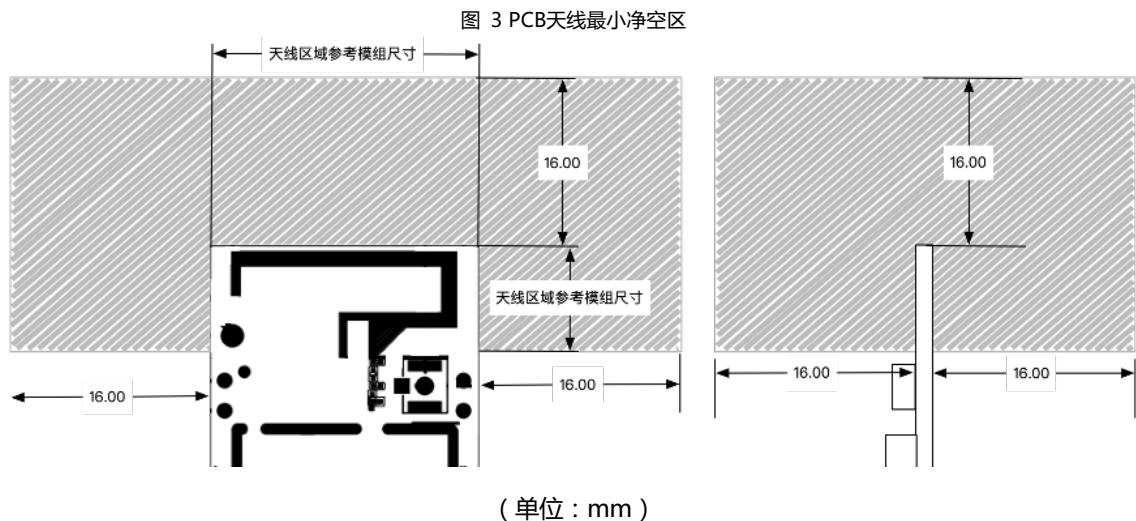
#### 4.1.1. 板载 PCB 天线参数

表 13 板载PCB天线参数

| Item       | Min.                           | Typical | Max. | Unit     |
|------------|--------------------------------|---------|------|----------|
| Frequency  | 2400                           |         | 2500 | MHz      |
| Impedance  |                                | 50      |      | $\Omega$ |
| VSWR       |                                |         | 2    |          |
| Gain       | $\leq 2\text{dBi}$             |         |      |          |
| Efficiency | $> 70\%$ or $> -1.54\text{dB}$ |         |      |          |

#### 4.1.2. PCB 天线使用要点

使用模组上的 PCB 天线时，需要确保主板 PCB 和其它金属器件、连接器、PCB 过孔、走线、覆铜的距离至少 16mm 以上。下图中阴影部分标示区域需要远离金属器件、传感器、干扰源以及其它可能造成信号干扰的材料。



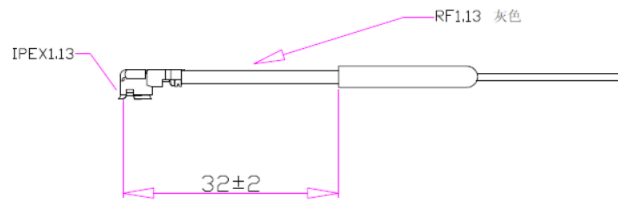
### 4.2. 外接天线参数和使用

用户可以根据应用环境选择不同外形尺寸，增益不大于 2dBi 的 2.4G 天线。

使用外接天线时应注意，务必在连接天线后再上电启动模组，因为模组在上电后，会进行 IQ 校准，通过 PA 发送单载波通过 RX 回路检测信号。如果负载空载（天线不接）会导致校准错误，使得 PA 的输出功率异常，并且在 PA 输出形成很大的驻波，有可能损坏内部器件。

以下是 MXCHIP 常用的一款 IPEX 接头的铜管天线：

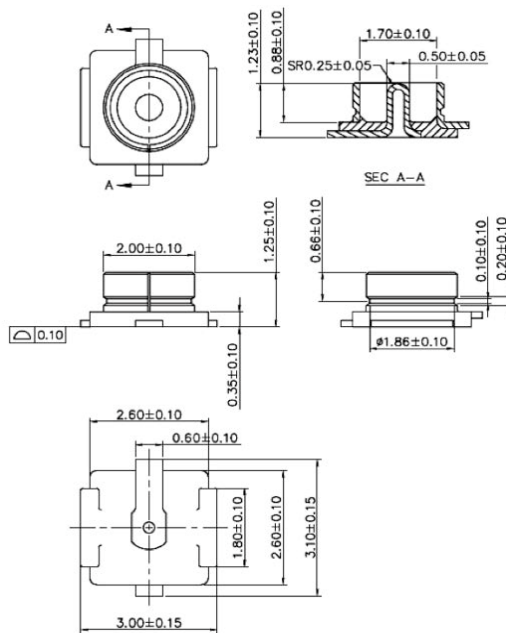
图 4 铜管天线尺寸



- 频率范围：2400-2500 Hz
- 输入阻抗：50 OHM
- 驻波比：< 2.0
- 增益 Gain：2.0DBI
- 极化：垂直
- 方向性：全向
- 铜管：4.4\*23mm
- 线材：1.13 灰色线 L-82mm

外接天线 IPEX 座尺寸：

图 5 外接天线连接器尺寸图



#### 4.2.1. SRRC 认证特别声明

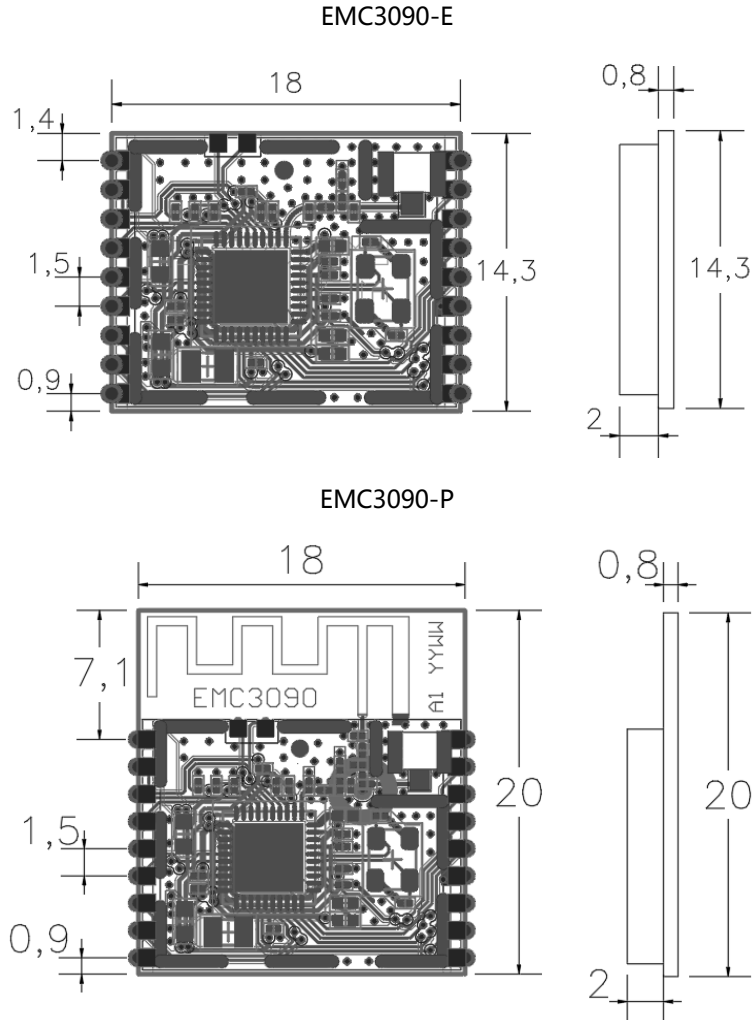
使用外接天线座的的模组型号获得的 SRRC 型号核准编号带 (M) 后缀，凡是带 (M) 后缀的模组特别声明如下：

**模块通过型号核准并不代表嵌入或使用该模块的最终设备符合相关无线电管理技术规定或标准，最终设备厂商须对产品的技术特性是否符合无线电管理技术规定或标准负责。**

## 5. 总装尺寸和 PCB 封装

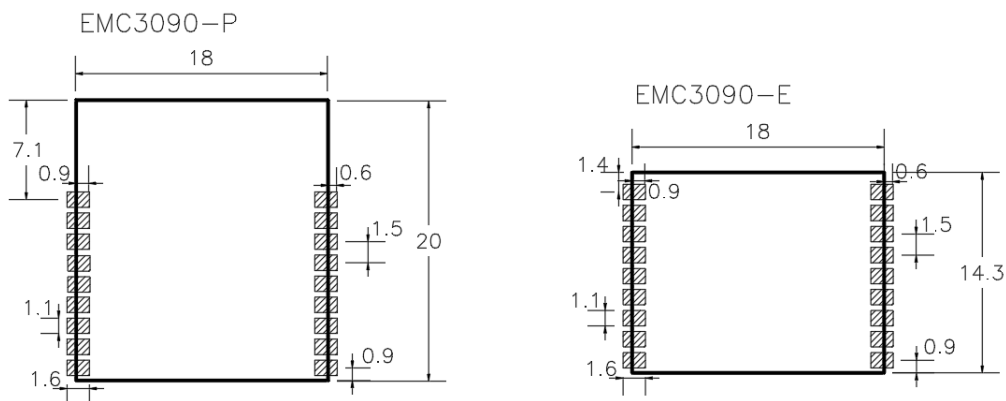
### 5.1. 总装尺寸图

图 6 总装尺寸图 (单位: mm, 误差±0.1, 外尺寸误差±0.2)



### 5.2. 推荐封装图

图 7 推荐封装尺寸图 (单位: mm, 误差±0.1)



## 6. 免焊接串口连接解决方案：T10

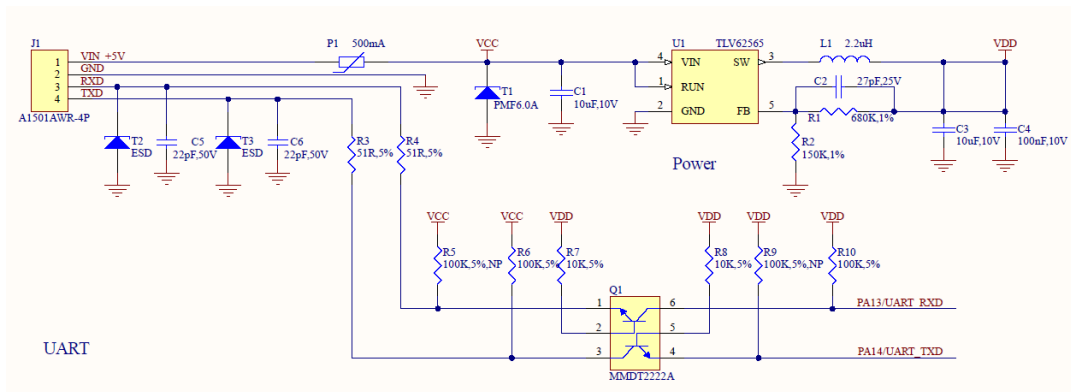
EMC3090 可以搭配专用的 T10 转接板、喷胶盒、灌胶盒从而提供可以直接用线缆连接的串口插座连，方便安装。



### 6.1. DCDC 转换电路

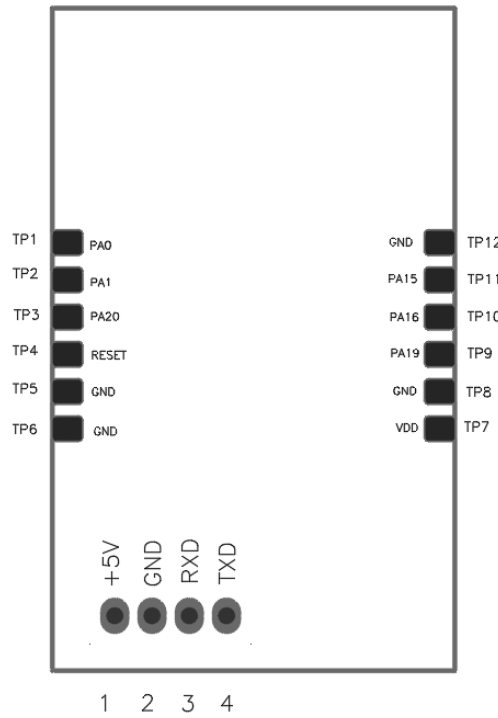
EMC3090 提供 T10 转接板，该转接板配备高效 5V/3.3V 的 DC-DC 电源转换和 UART 电平转换电路，以适应外部 5V 电平信号。电源的入口端有 PTC 和 TVS 保护，部分器件以实际使用为准。参考原理图如下图所示。

图 8 DCDC电路原理图



## 6.2. 转接板引脚分布

图 9 T10引脚分布图



## 6.3. T10 引脚定义表

表 13 T10引脚分布表

| Pin No. | Name | I/O 类型 | 功能说明    |
|---------|------|--------|---------|
| 1       | VDD  | Power  | 5V 电源输入 |
| 2       | VSS  | GND    | GND     |
| 3       | RXD  | I/O    | RXD     |
| 4       | TXD  | I/O    | TXD     |

表 14 测试点定义表

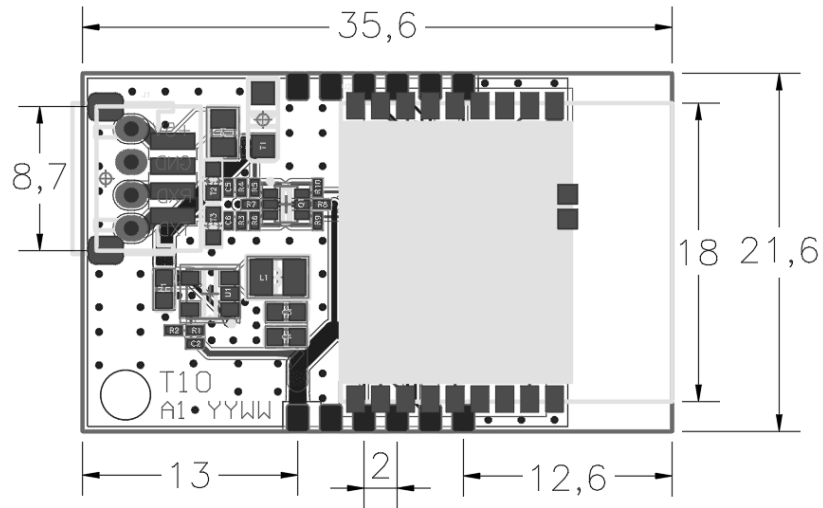
| Pin No. | Name  | I/O 类型 | 功能说明            |
|---------|-------|--------|-----------------|
| TP1     | PA_0  | I/O    | PA_0/SWD_CLK    |
| TP2     | PA_1  | I/O    | PA_1/SWD_DIO    |
| TP3     | PA_20 | I/O    | PA_20/BOOT      |
| TP4     | RESET | I      | RESET           |
| TP5     | VSS   | GND    | GND             |
| TP6     | VSS   | GND    | GND             |
| TP7     | VDD   | Power  | 3.3V 输入         |
| TP8     | VSS   | GND    | GND             |
| TP9     | PA_19 | I/O    | PA_19/EINK      |
| TP10    | PA16  | I/O    | PA_16/DEBUG_TXD |
| TP11    | PA_15 | I/O    | PA_15/DEBUG_RXD |



|      |     |     |     |
|------|-----|-----|-----|
| TP12 | VSS | GND | GND |
|------|-----|-----|-----|

### 6.4. 转接板尺寸图

图 10 总装尺寸图 (单位: mm, 误差±0.1, 外尺寸误差±0.2)



### 6.5. 喷胶盒尺寸图

图 11 喷胶盒外壳体尺寸图 (单位: mm)

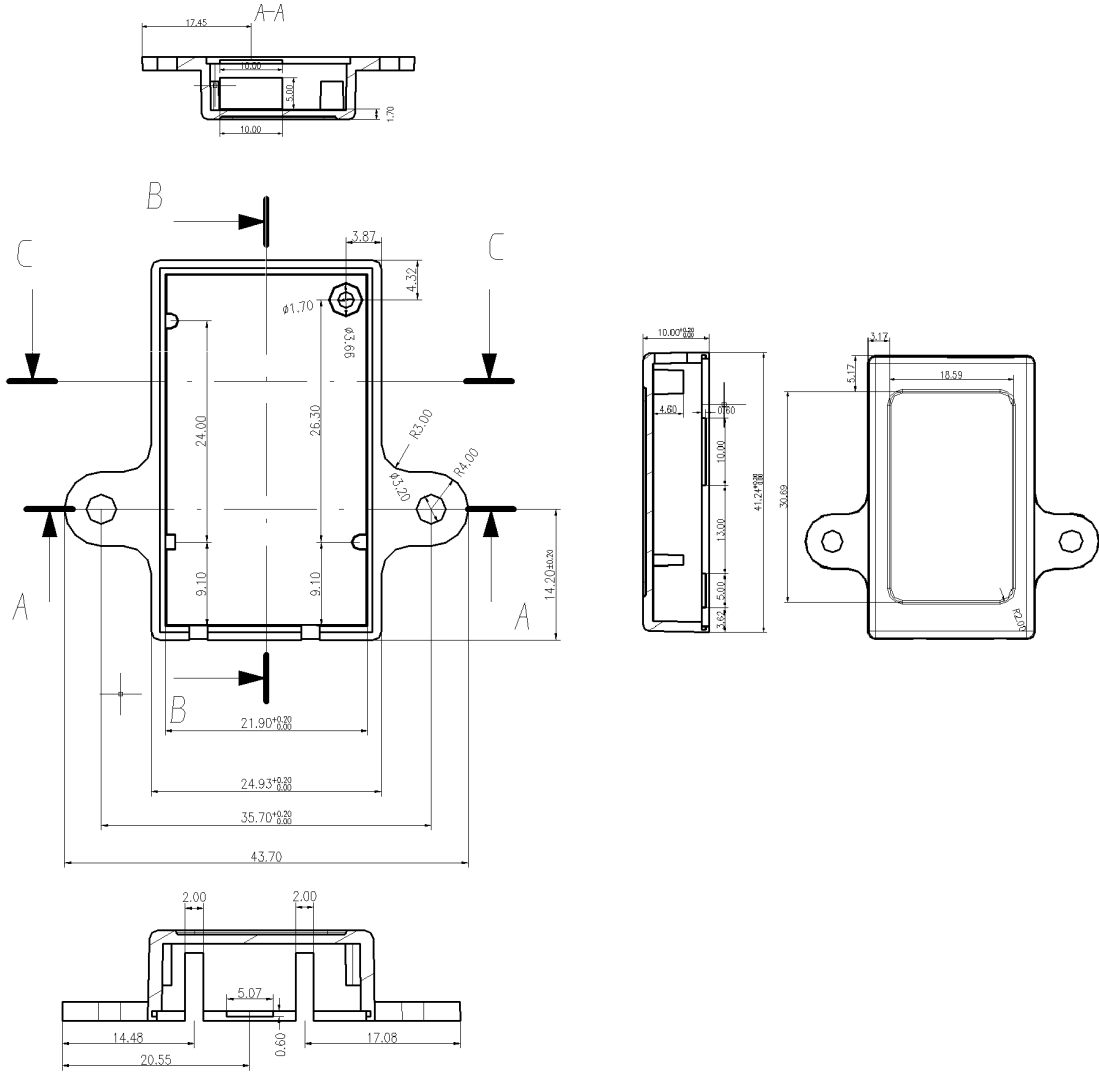
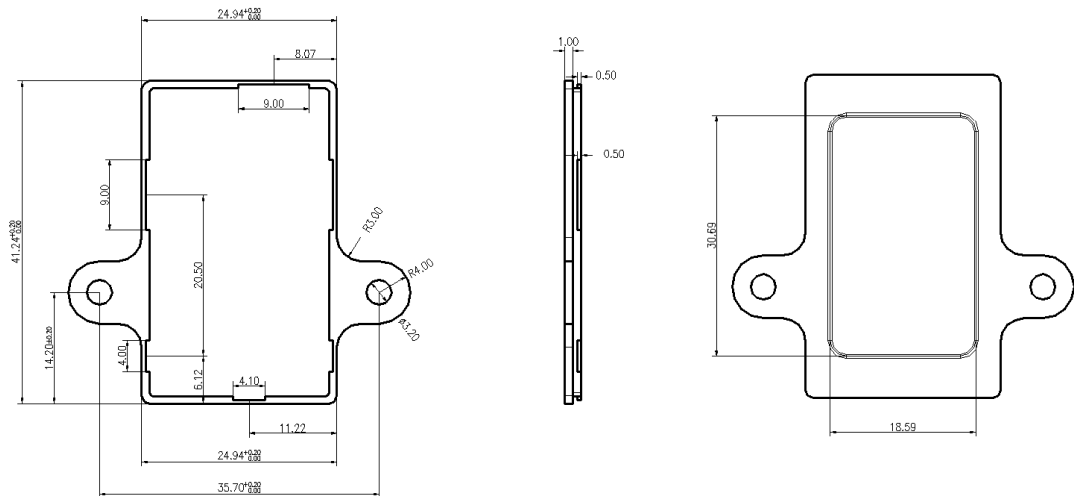
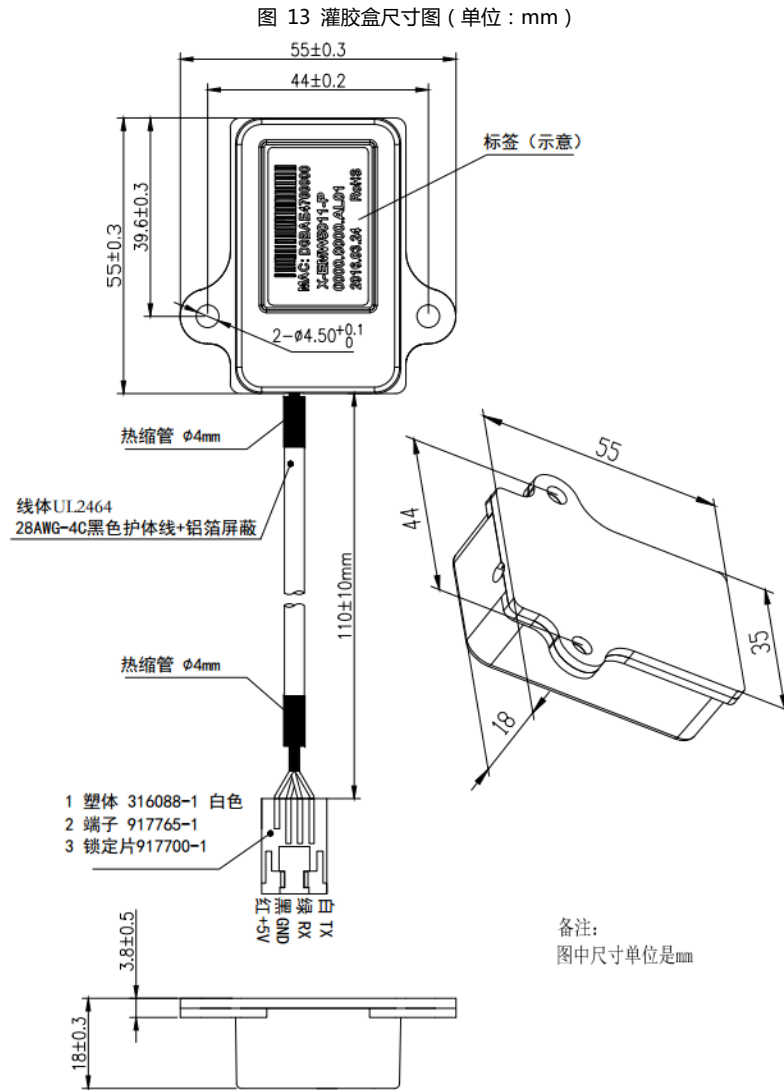


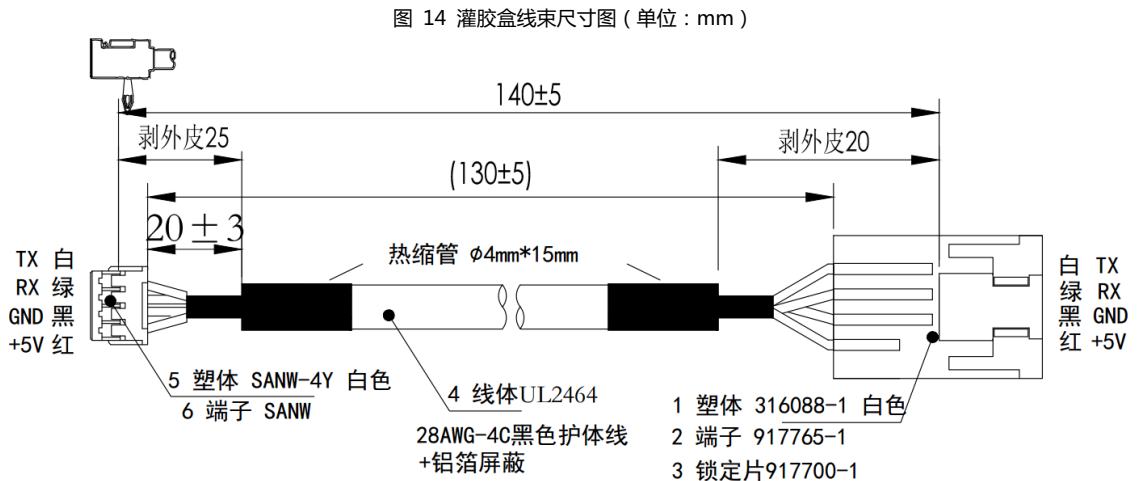
图 12 喷胶盒外壳盖板尺寸图 (单位: mm)



### 6.6. 灌胶盒尺寸图



### 6.7. 灌胶盒模式线束尺寸图



## 7. 标签信息

图 15 标签示意图



1. MXCHIP: 公司商标
2. EMC3090-E: 产品型号, P 表示使用板载 PCB 天线, E 表示使用外接天线
3. CMIIT ID : SRRC 型号授权 ID , 10 位
4. FCC ID : FCC 型号授权 ID , 10 位
5. ZI5 : 子型号
6. X2001 : 生产序号
7. B0F89300A528: 模组 MAC 地址
8. 二维码 : 模组 MAC 地址

**备注：**由于生产批次和版本等原因，以上标签示意图仅供参考，请以实物为准。

## 8. 生产指南

庆科出厂的邮票口封装模块必须由 SMT 机器贴片，模块湿敏等级为 MSL3，拆封超过固定时间后贴片前要对模块进行烘烤。

- SMT 贴片需要仪器

- (1) 回流焊贴片机
- (2) AOI 检测仪
- (3) 口径 6-8mm 吸嘴

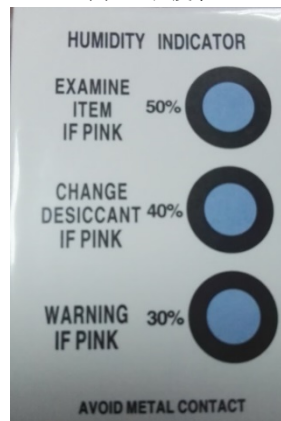
- 烘烤需要设备：

- (1) 柜式烘烤箱
- (2) 防静电、耐高温托盘
- (3) 防静电耐高温手套

庆科出厂的模块存储条件如下：

- 防潮袋必须储存在温度 $<30^{\circ}\text{C}$ ，湿度 $<85\%\text{RH}$ 的环境中。
- 密封包装内装有湿度指示卡。

图 16 湿度卡



模块拆封后若湿度卡显示粉红色，则需要烘烤。

烘烤参数如下：

- 烘烤温度： $120^{\circ}\text{C}\pm 5^{\circ}\text{C}$ ；烘烤时间：4 小时；
- 报警温度设定为  $130^{\circ}\text{C}$ ；
- 自然条件下冷却 $<36^{\circ}\text{C}$ 后，即可以进行 SMT 贴片；
- 干燥次数：1 次；
- 如果烘烤后超过 12 小时没有焊接，请再次进行烘烤。

如果拆封时间超过 3 个月，禁止使用 SMT 工艺焊接此批次模块，因为 PCB 沉金工艺，超过 3 个月焊盘氧化严重，SMT 贴片时极有可能导致虚焊、漏焊，由此带来的种种问题我司不承担相应责任；

SMT 贴片前请对模块进行 ESD（静电放电，静电释放）保护；

请根据回流焊曲线图进行 SMT 贴片，峰值温度 250°C，回流焊温度曲线如图 9 所示；

为了确保回流焊合格率，首次贴片请抽取 10% 产品进行目测、AOI 检测，以确保炉温控制、器件吸附方式、摆放方式的合理性；之后的批量生产建议每小时抽取 5-10 片进行目测、AOI 测试。

## 8.1. 注意事项

- 在生产全程中各工位的操作人员必须戴静电手套；
- 烘烤时不能超过烘烤时间；
- 烘烤时严禁加入爆炸性、可燃性、腐蚀性物质；
- 烘烤时，模块应用高温托盘放入烤箱中，保持每片模块之间空气流通，同时避免模块与烤箱内壁直接接触；
- 烘烤时请将烘烤箱门关好，保证烘烤箱封闭，防止温度外泄，影响烘烤效果；
- 烘烤箱运行时尽量不要打开箱门，若必须打开，尽量缩短可开门时间；
- 烘烤完毕后，需待模块自然冷却至 <math>36^{\circ}\text{C}</math> 后，方可戴静电手套拿出，以免烫伤；
- 操作时，严防模块底面沾水或者污物；

庆科出厂模块温湿度管控等级为 Level3, 存储和烘烤条件依据 IPC/JEDEC J-STD-020。

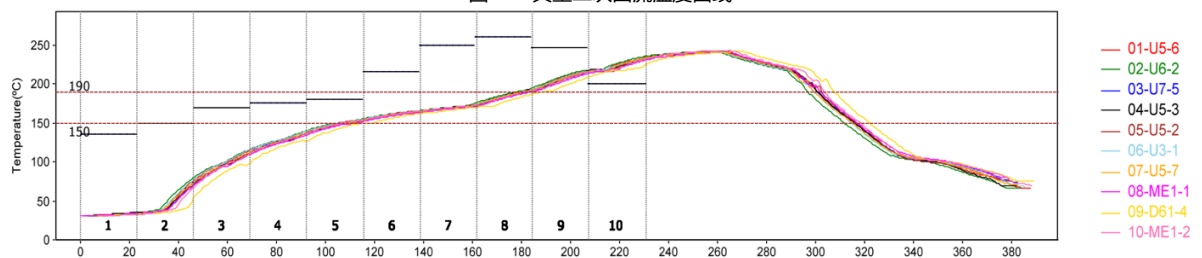
## 8.2. 二次回流温度曲线

建议使用焊锡膏型号：SAC305, 无铅。回流次数不超过 2 次。峰值温度不超过 245°C。以下是一个典型的炉温温度曲线设置。

表 15 典型炉温设置

| 焊炉设定  | Z1  | Z2  | Z3  | Z4  | Z5  | Z6  | Z7  | Z8  | Z9  | Z10 |
|-------|-----|-----|-----|-----|-----|-----|-----|-----|-----|-----|
| 上温区设定 | 135 | 150 | 170 | 175 | 180 | 215 | 250 | 260 | 247 | 200 |
| 下温区设定 | 135 | 150 | 170 | 175 | 180 | 215 | 250 | 260 | 247 | 200 |

图 17 典型二次回流温度曲线



- 30°C ~ 150°C 预热升温：0-3°C/s，典型值：1.2°C/s
- 150°C ~ 190°C 浸温时间：60-100 秒，典型值：72 秒
- 峰值温度：245°C，典型值：242°C
- 220°C 以上的时间：50 秒 ~ 90 秒，典型值：70 秒
- 217°C 冷却速度：-3 ~ 0°C/s，典型值：-2.0°C/s

## 9. 存储条件

图 18 存储条件示意图



**CAUTION**  
This bag contains  
**MOISTURE-SENSITIVE DEVICES**

**LEVEL**  
**3**

If Blank, see adjacent bar code label

1. Calculated shelf life in sealed bag: 12 months at <math><40^{\circ}\text{C}</math> and <math><90\%</math> relative humidity (RH)
2. Peak package body temperature: \_\_\_\_\_  $260^{\circ}\text{C}$   
If Blank, see adjacent bar code label
3. After bag is opened, devices that will be subjected to reflow solder or other high temperature process must
  - a) Mounted within: \_\_\_\_\_  $168$  hrs. of factory conditions  
If Blank, see adjacent bar code label
  - $\leq 30^{\circ}\text{C}/60\% \text{RH}$ , OR
  - b) Stored at <math><10\%</math> RH
4. Devices require bake, before mounting, if:
  - a) Humidity Indicator Card is > 10% when read at  $23 \pm 5^{\circ}\text{C}$
  - b) 3a or 3b not met.
5. If baking is required, devices may be baked for 48 hrs. at  $125 \pm 5^{\circ}\text{C}$

**Note:** If device containers cannot be subjected to high temperature or shorter bake times are desired, reference IPC/JEDEC J-STD-033 for bake procedure

Bag Seal Date: \_\_\_\_\_  
If Blank, see adjacent bar code label

**Note:** Level and body temperature defined by IPC/JEDEC J-STD-020

## 10. 销售与技术支持信息

如果需要咨询或购买本产品，请在办公时间拨打电话咨询上海庆科信息技术有限公司。

办公时间：

星期一至星期五上午：9:00~12:00，下午：13:00~18:00

联系电话：+86-21-52655026

联系地址：上海市普陀区金沙江路 2145 弄 5 号 9 楼

邮编：200333

Email: [sales@mxchip.com](mailto:sales@mxchip.com)