



## DB55 变音门铃说明书

### 一. 套件概况:

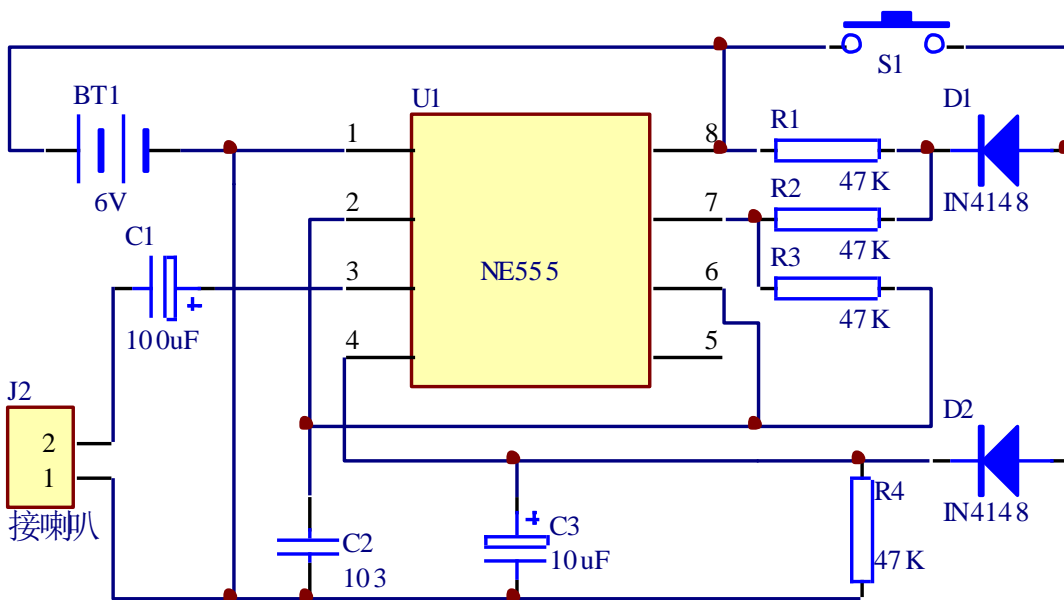
型号: DB55                  工作电压: 6V

外形尺寸: 30\*24mm

### 二. 工作原理

本电路用 U1(NE555)集成电路接成多谐振荡器。按下 S1 时, 电源经 D2 对 C3 充电, 当 U1 的 4 脚(复位)电压高于 1V 时, 电路振荡, 喇叭发出“叮”声。松开 S1, C3 通过 R4 电阻放电, 此时 U1 的 4 脚保持高电平继续振荡, 但因这时 R1 电阻也接入振荡电路, 振荡的频率降低, 喇叭发出“咚”声。当 C3 放电到一定程度后, U1 的 4 脚电压低于 1V 时, 电路即停止振荡等待下一次按动 S1, 再重复上述过程。C3、R4 放电时间长短决定了松开 S1 后余音的长短。

### 三. 电路原理图



### 四. 元器件清单

名称	型号/规格	编号	数量	名称	型号/规格	编号	数量
电阻	47K 黄紫橙金	R1~R4	4	轻触开关	6*6*5	S1	1
电容	103	C2	1	接线端子	2.54 2P 立式	J2	1
	10uF/25V	C3	1	端子线	2P 单头 150mm	1	1
	100uF/16V	C1	1	喇叭	0.25W/8Ω	1	1
二极管	1N4148	D1 D2	2	电池盒	4 节 5 号背叠	1	1
集成电路	NE555	U1	1	PCB 板	FR-4 30*24mm	1	1
IC 插座	DIP8	U1	1	说明书	A4	1	1