

## HTV-1 电压表说明书

### 一. 套件概况

套件名称:电压表套件

套件型号:HTV-1

工作电压:DC 4.2~30V

测量范围:DC 0~30V

测量精度:0~9.99V 为 0.01V, 10~30V 为 0.1V

HTV-1 电压表套件由焊盘短路/开路设置可在两线制和三线制状态下切换。

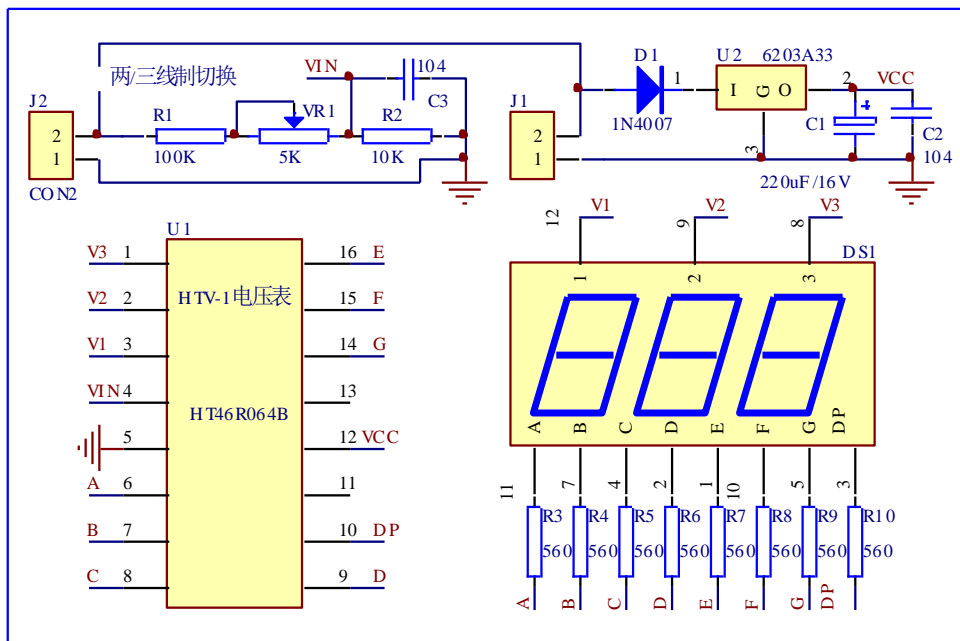
两线制(由被测量电压为 HTV-1 供电),此时的电压测量范围为 4~30V。

三线制 (由单独一组 4~30V 的电压为 HTV-1 供电), 此时的电压测量范围为 0~30V。

### 二. 工作原理

被测量电压由 J2 的输入, 经 R1、VR1 和 R2 分压后输入单片机的 4 脚 (调节 VR1 可修正电压表的测量误差), 经单片机内部的 A/D 转换器, 将模拟电压转换成数字信号后, 再通过对数码管进行扫描, 最后把测得的电压值显示在数码管上; 系统供电由 J1 端输入, 经防极性反接二极管 D1 到 U2 稳压 IC 输出 3.3V 电压。

### 三. 电路原理图



### 三. 元器件清单

名称	型号/规格	编号	数量	名称	型号/规格	编号	数量
电阻	560R 绿蓝棕金	R3~R10	8	单片机	HT46R064B	U1	1
	10K (精密) 棕黑黑红棕	R2	1	接线端	2.54, 2P 弯针座	J1 J2	2
	100K (精密) 棕黑黑橙棕	R1	1	端子线	2P 单头 150mm	2	2
电位器	3296 5K	VR1	1	鳄鱼夹	中号	2	2
电容	104P	C2 C3	2	PCB 板	双面 FR4 33*52mm	1	1
	220uF/16V	C1	1	铜柱	M3 8+6	4	4
二极管	1N4007	D1	1	螺母	M3	4	4
稳压 IC	6203A33	U2	1	螺丝	M3*6	4	4
数码管	0.56 寸三位共阳红	DS1	1	滤光板	33*52mm	1	1