



EC-01F 规格书

版本 V1.0

版权©2021

免责声明和版权公告

本文中的信息，包括供参考的 URL 地址，如有变更，恕不另行通知。文档“按现状”提供，不负任何担保责任，包括对适销性、适用于特定用途或非侵权性的任何担保，和任何提案、规格或样品在他处提到的任何担保。本文档不负任何责任，包括使用本文档内信息产生的侵犯任何专利权行为的责任。本文档在此未以禁止反言或其他方式授予任何知识产权使用许可，不管是明示许可还是暗示许可。文中所得测试数据均为安信可实验室测试所得，实际结果可能略有差异。文中提到的所有商标名称、商标和注册商标均属其各自所有者的财产，特此声明。最终解释权归深圳市安信可科技有限公司所有。

注意

由于产品版本升级或其他原因，本手册内容有可能变更。深圳市安信可科技有限公司保留在没有任何通知或者提示的情况下对本手册的内容进行修改的权利。本手册仅作为使用指导，深圳市安信可科技有限公司尽全力在本手册中提供准确的信息，但是深圳市安信可科技有限公司并不确保手册内容完全没有错误，本手册中的所有陈述、信息和建议也不构成任何明示或暗示的担保。

文件制定/修订/废止履历表

版本	日期	制定/修订内容	制定	核准
V1.0	2021.05.25	首次制定	袁南南	关宁

目录

1. 产品概述.....	5
1.1. 特性.....	6
2. 主要参数.....	8
2.1. 电气参数.....	9
2.2. 电气特性.....	9
2.3. NB 射频性能.....	9
2.4. 功耗.....	10
3. 外观尺寸.....	11
4. 管脚定义.....	12
5. 原理图.....	14
6. 设计指导.....	15
6.1. 应用电路.....	15
6.2. 供电.....	15
7. 回流焊曲线图.....	16
8. 包装信息.....	17
9. 联系我们.....	17

1. 产品概述

EC-01F 是安信可开发的一款 NB 模组。其中 NB 部分采用的主芯片方案为 EC616S。该芯片具备超高集成度的 NB-IoT SoC、支持超低功耗、完全支持 3GPP Rel14 NB-IoT 标准，是一款超高性价比的 NB-IoT 芯片。

它具有以下特点：

- 集成射频收发机，PA，射频滤波器，天线开关以及电源管理。
- 各种无线环境下优异的通信性能和稳定性。
- 各种模式下（PSM, DRX, eDRX, 连接态）优异的功耗表现。
- 特有的 MCU 模式，提供更低的工作电流以及更短的唤醒时间

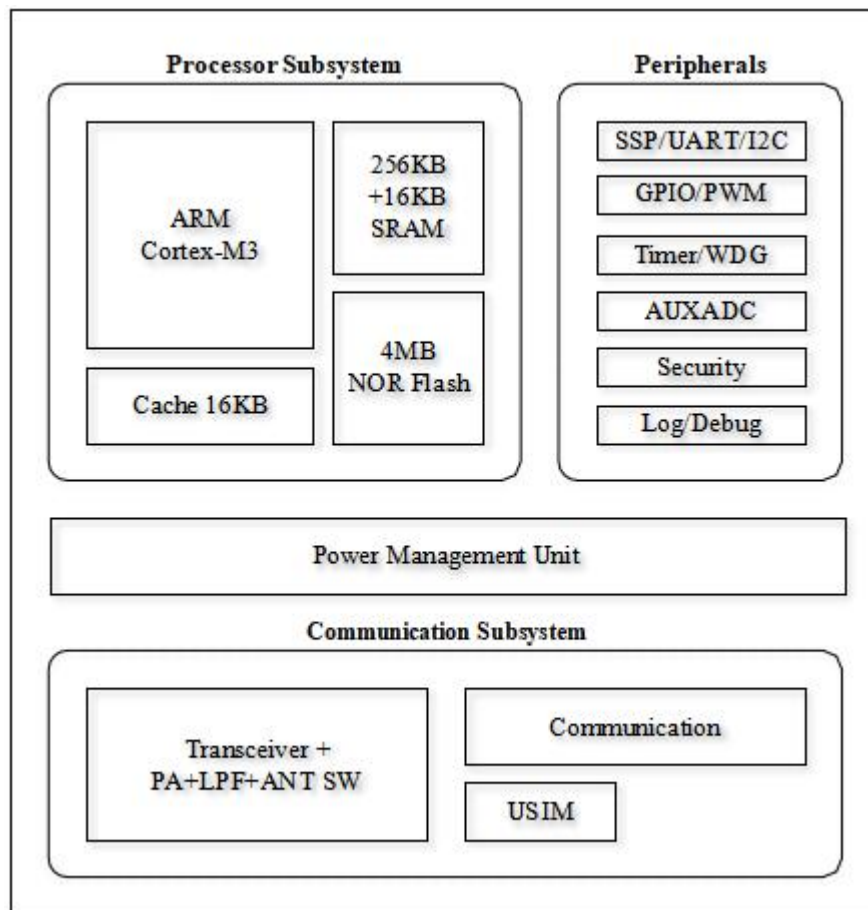


图 1 芯片架构图

1.1. 特性

■ 处理器:

- ✓ Cortex-M3, 支持 MPU
- ✓ 可配置 CPU 频率, 最高 204MHz
- ✓ 8-通道 DMA

■ 存储器:

- ✓ 4MB 芯片内 NOR flash
- ✓ 272KB 晶圆内 SRAM, 分为 256KB 和 16KB 两块
- ✓ 16KB 指令 cache

■ 系统:

- ✓ 灵活配置支持 1.8/2.8/3.3V IO
- ✓ 时钟源:26MHz TCXO 或 DCXO, 32.768KHz 晶振
- ✓ 1 个外部唤醒源(中断)
- ✓ 特有的 MCU 模式, 该模式下以内部 RC 振荡器作为时钟, 功耗更低
- ✓ LOG 口, UNILOG
- ✓ 调试口, SWD

■ 外设:

- ✓ 16 个 GPIO
- ✓ 3 UART, 2 SSP, 2 I2C
- ✓ 6 PWM, 6 Timers, 6 GPIO counter, 1 WDG
- ✓ 32KHz RTC timer
- ✓ USIM, 支持 Esim
- ✓ LPUART
- ✓ 4 通道 12-bit AUXADC
- ✓ 温度传感器
- ✓ 电池电压监测

■ 低功耗:

- ✓ 独特的低功耗架构, 4 级睡眠模式

- ✓ PSM: 800nA
- ✓ DRX(2.56s): 典型值 110uA
- ✓ RX: 典型值 10mA
- ✓ TX: 典型值 24mA
- 通信:
 - ✓ 完全支持 3GPP R14 NB-IoT
 - ✓ Category NB2, 2-HARQ
 - ✓ Multi-tone NPUSCH
 - ✓ Anchor and non-anchor carrier
 - ✓ In-band same/different PCI, guardband, standalone
 - ✓ Multi-carrier paging, NPRACH
 - ✓ Positioning: OTDOA&ECID
 - ✓ ROHC, RAI, multiple-DRB, RRC connection re-establish
 - ✓ SC-PTM(need SW upgrade)
- 射频:
 - ✓ 支持频段: 3, 5, 8
 - ✓ 芯片集成 PA, 支持 APT 功能
 - ✓ 芯片集成射频收发滤波器及天线开关
 - ✓ 功率等级 3
- 安全:
 - ✓ 硬件加解密模块(AES, SHA)
 - ✓ Secure boot
 - ✓ flash encryption
 - ✓ True random number generator
- 应用:
 - ✓ 支持 open-CPU
 - ✓ 软件符合 CMSIS 架构
 - ✓ 支持主流云服务
 - ✓ IPv4, IPv6 and non-IP

- ✓ UDP, TCP
- ✓ DTLS, TLS, SSL
- ✓ MQTT, CoAP, HTTP (S)
- ✓ LWM2M
- ✓ 支持 FOTA
- 电压范围:
 - ✓ 3.3V to 4.5V

2. 主要参数

表 1 主要参数说明

模块型号	EC-01F
封装	SMD-44
尺寸	17.7*15.8*2.8(±0.2)MM
天线形式	外接天线
频谱范围	Band3, Band5, Band8
工作温度	-40°C~85°C
存储环境	-40°C~125°C, <90%RH
供电范围	供电电压 3.3V~4.5V 电流大于 500mA
支持接口	SSP/UART/I2C/PWM/ADC/GPIO
串口速率	支持 110~4608000 bps, 默认 9600 bps
安全性	AES/SHA
Flash	4MB NOR Flash

2.1. 电气参数

EC-01F 模块是静电敏感设备，在搬运时需要采取特殊预防措施。



图 2 ESD 防静电图

2.2. 电气特性

表 2 电气特性表

参数		条件	最小值	典型值	最大值	单位
供电电压		VDD	3.3	3.3	4.5	V
I/O	V_{IL}/V_{IH}	-	-0.3/0.75V _{IO}	-	0.25V _{IO} /4.5	V
	V_{OL}/V_{OH}	-	N/0.8V _{IO}	-	0.1V _{IO} /N	V
	I_{MAX}	-	-	-	24	mA

2.3. NB 射频性能

表 3 NB 射频性能表

Band	Chan nel	1 Tone@11(15KHz)				12 Tone(15KHz)			
		Pout (dBm)	EVMRMS (%)	SEMMargi n(dB)	ACLRMax (dBc)	Pout (dBm)	EVMRMS (%)	SEMMargin (dB)	ACLRMax (dBc)
3	1201	22.5	0.9	4.9	-39.5	20.5	7	6	-40.8
	1575	22.5	0.9	3.8	-39	20.5	7	6	-41
	1949	22.5	0.9	4	-39	20.5	7	5	-40.5
5	2401	22.6	0.9	8	-42	20.4	7	7	-43
	2525	22.6	0.9	9	-42	20.4	6	6	-42.5

	2649	22.6	0.9	8	-42	20.4	7	7	-42.8
8	3451	22.5	0.9	7.5	-42.5	20.5	6	4	-42.5
	3625	22.5	0.9	8.5	-42	20.4	6	3.5	-41
	3799	22.5	0.9	5	-42	20.4	7	4.5	-40.5

2.4. 功耗

下列功耗数据是基于 3.3V 的电源、25° C 的周围温度，并使用内部稳压器测得。

表 4 功耗表

模式	最小值	平均值	最大值	单位
Connect_Tx_23dBm_1Tone (Band3 Channel 1575 1842.5MHz)	-	120	240	mA
Connect_Tx_23dBm_1Tone (Band5 Channel 2525 881.5MHz)	-	110	226	mA
Connect_Tx_23dBm_1Tone (Band8 Channel 2625 942.5MHz)	-	108	215	mA
Connect_Rx_Band3	-	10	40	mA
Connect_Rx_Band5	-	16	46	mA
Connect_Rx_Band8	-	10	40	mA
DRX (2.56s)	-		110	μ A
PSM	-		<1	μ A

3. 外观尺寸

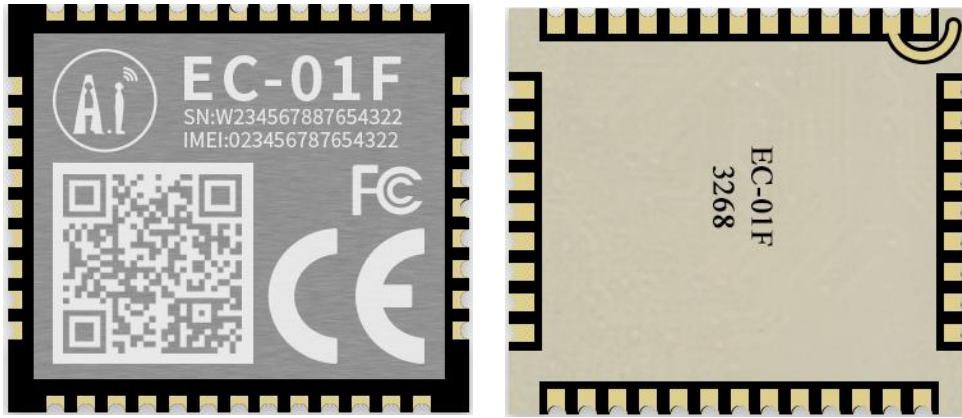


图 3 EC-01F 外观图(图片及丝印仅供参考, 以实物为准)

注: 屏蔽盖二维码, 为产品的 SN 号/IMEI 号

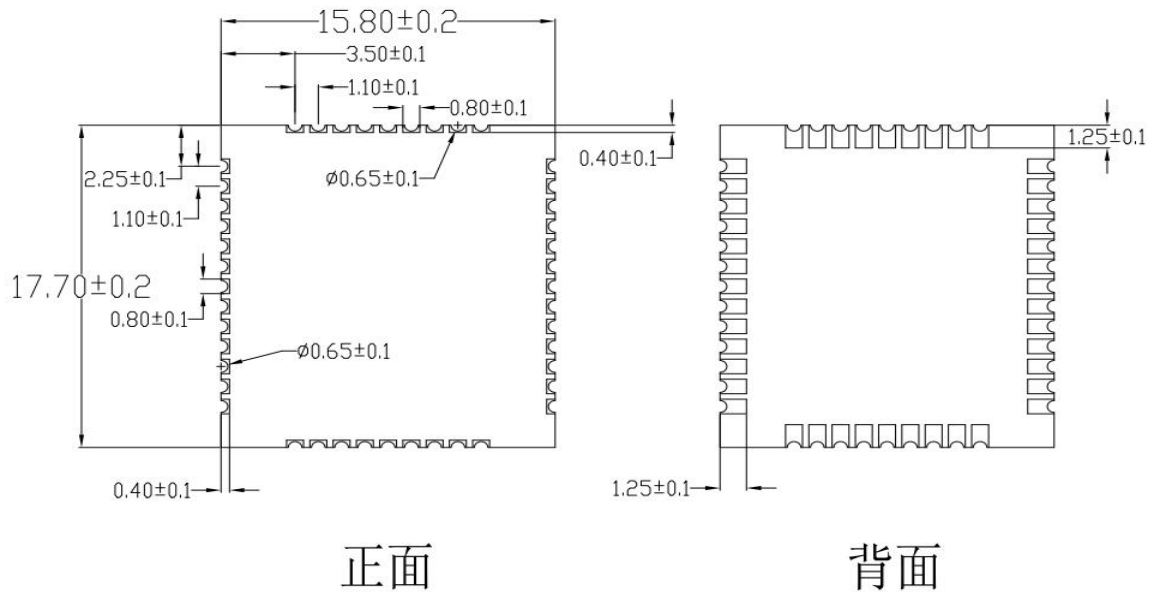


图 4 模组尺寸图

4. 管脚定义

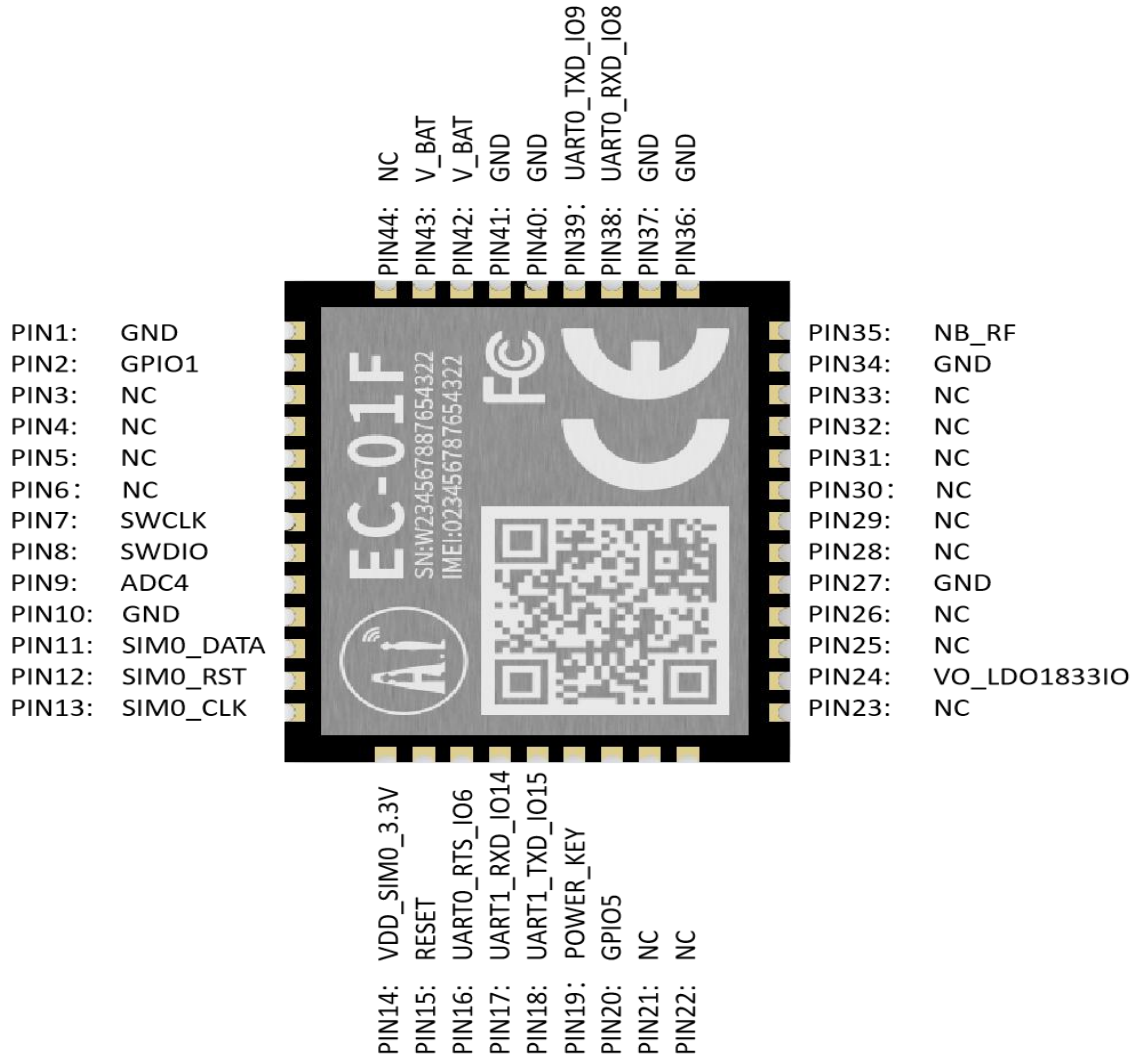


图 5 EC-01F 管脚示意图(图片及丝印仅供参考，以实物为准)

EC-01F 模组共接出 44 个接口，如管脚示意图，管脚功能定义表是接口定义。

表 5 管脚功能定义表

脚序	名称	功能说明
1	GND	接地
2	GPIO1	GPIO1
3-6	NC	空脚

7	SWCLK	SWCLK/Serial Wire Debug Clock
8	SWDIO	SWDIO/Serial Wire Debug Data
9	ADC4	AI04/ADC Channel
10	GND	接地
11	SIM0_DATA	USIM_UI0/SIM Card IO
12	SIM0_RST	USIM_URSTn/SIM Card reset
13	SIM0_CLK	USIM_UCLK/SIM Card clock
14	VDD_SIM0_3.3V	VO_LDOSIM/Output of LDO_SIM, 1.8V/3.3V
15	RESET	RESETn
16	UART0_RTS_I06	GPI06/UART0_RSTn
17	UART1_RXD_I014	GPI014/UART1_RXD
18	UART1_TXD_I015	GPI015/UART1_TXD
19	POWER_KEY	WAKEUP
20	GPI05	GPI05
21-23	NC	空脚
24	VO_LDO_1833IO	VO_LDO_33IO
25-26	NC	空脚
27	GND	接地
28-33	NC	空脚
34	GND	接地
35	NB_RF	NB 射频端口
36-37	GND	接地
38	UART0_RXD_I08	GPI08/UART0_RXD
39	UART0_TXD_I09	GPI09/UART0_TXD

40-41	GND	接地
42-43	V_BAT	电源输入
44	NC	空脚

5. 原理图

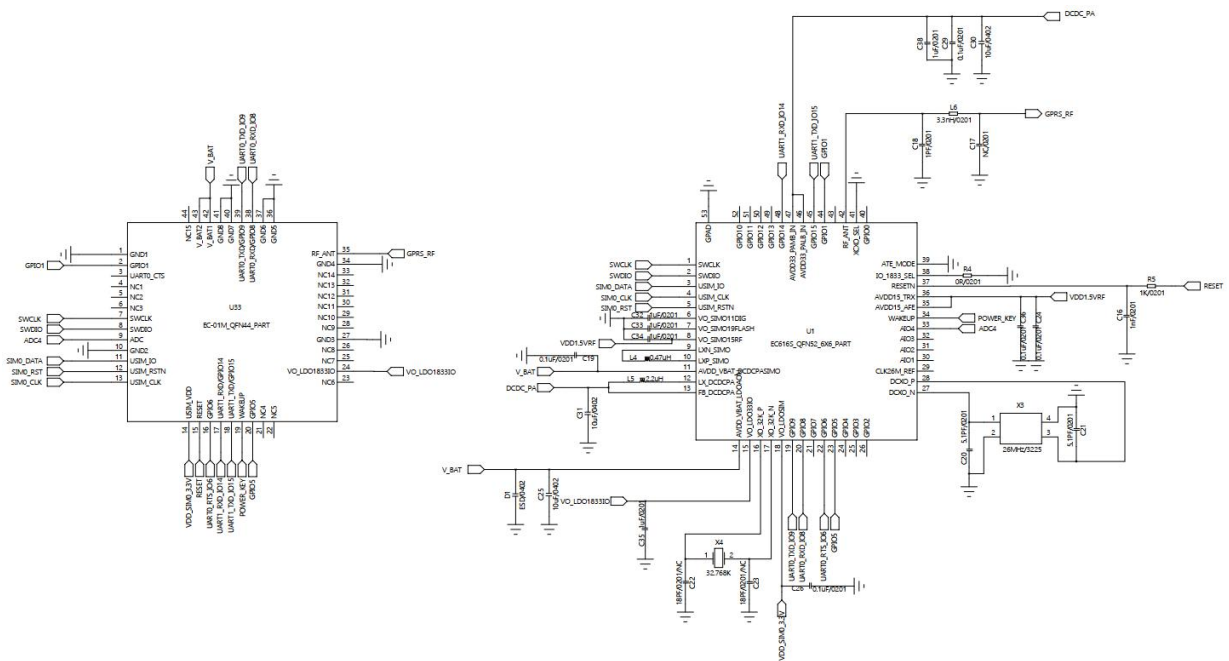


图 6 模组原理图

6. 设计指导

6.1. 应用电路

建议在电源输入的地方，加上防静电保护 IC

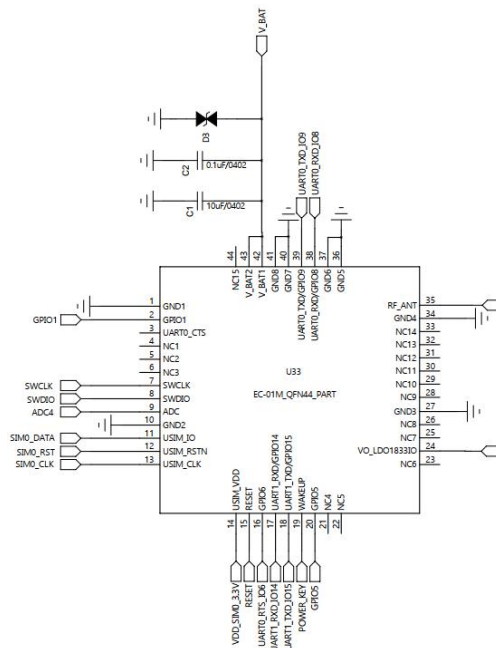


图 7 应用电路原理图

6.2. 供电

- 推荐 3.3V-4.5V 电压，峰值 500mA 以上电流
- 建议使用 LDO 供电；如使用 DC-DC 建议纹波控制在 50mV 以内。
- DC-DC 供电电路建议预留动态响应电容的位置，可以在负载变化较大时，优化输出纹波。
- 3.3V-4.5V 电源接口建议增加 ESD 器件。

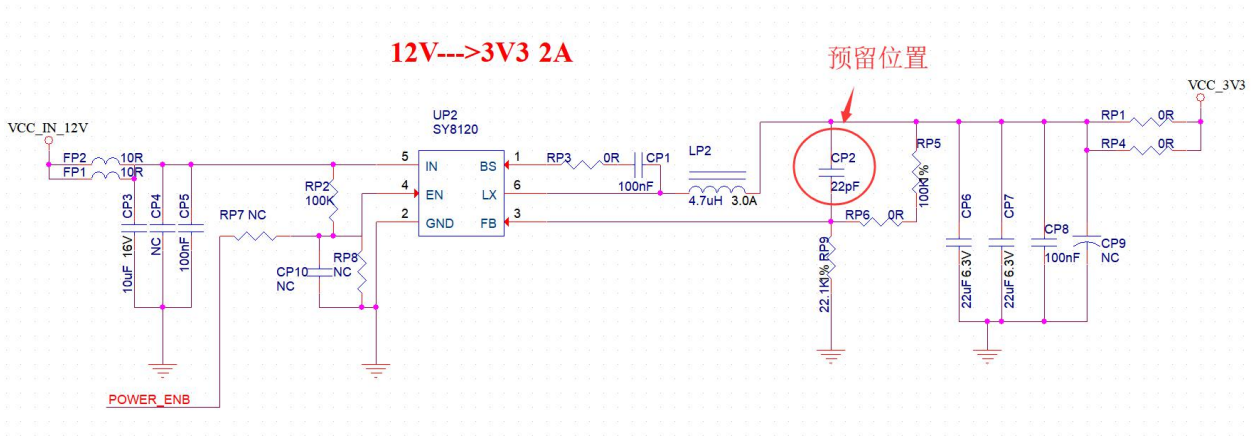


图 8 推荐供电电路

7. 回流焊曲线图

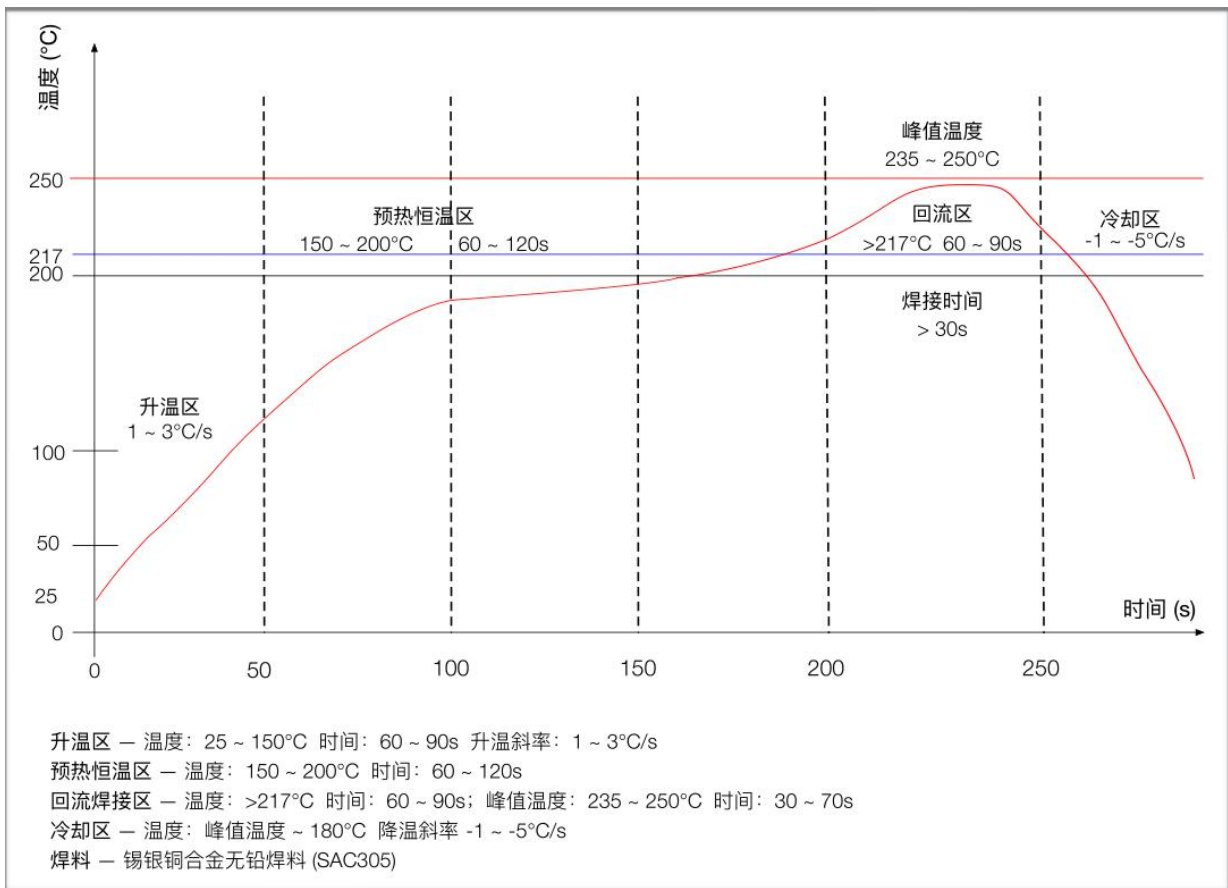


图 9 回流焊曲线图

8. 包装信息

如下图示，EC-01F 的包装默认为编带。



图 10 包装编带图

9. 联系我们

官方官网: <https://www.ai-thinker.com>

开发 DOCS: <https://docs.ai-thinker.com>

官方论坛: <http://bbs.ai-thinker.com>

样品购买: <https://anxinke.taobao.com>

商务合作: sales@aithinker.com

技术支持: support@aithinker.com

公司地址: 深圳市宝安区西乡固戍华丰智慧创新港 C 栋 403 408-410

联系电话: 0755-29162996

