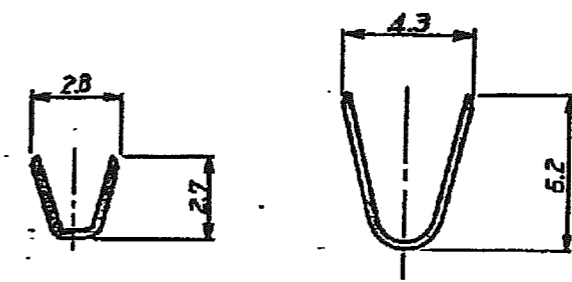
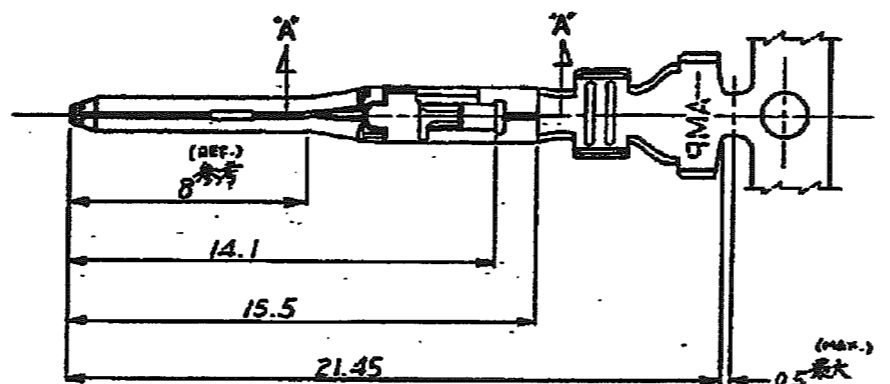
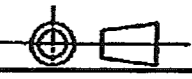


4

3

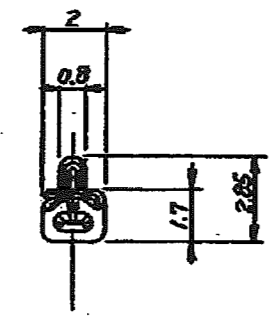
2

三角法 (THIRD ANGLE PROJECTION)

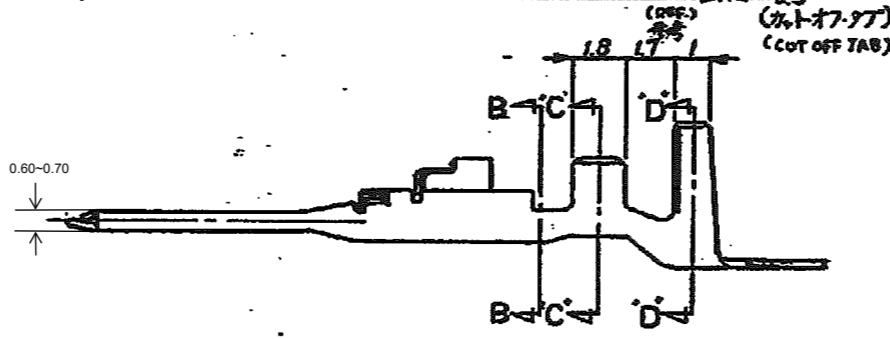


断面 C-C (SECT.)

断面 D-D (SECT.)



断面 B-B (SECT.)



断面 A-A (SECT.)

(MAX.)
0.5 最大
(カットオフタブ)
(CUT OFF TAB)

- 注: 1. 適用規格
 製品規格 108-5302
 取付適用規格 114-5142
 取扱説明書 IS-503J

NOTES: 1 APPLICABLE SPEC
 PRODUCT SPEC: 108-5302
 APPLICATION SPEC: 114-5142
 2. INSTRUCTION SHEET, IS-503J

単位: 0.1 DIMENSIONS IN MM DO NOT SCALE PRINT

175154-2	---	錫めっき黄銅 (PRE TINNED BRASS)	175150-2
175154-1	---	錫めっき銅合金 (PRE TINNED COPPER ALLOY)	175150-1
パラレル端子型番 (L.P. P/N)	仕上 (FINISH)	材料 (MATERIAL)	型番 (P/N)

STE TE Connectivity

品番 (PART NUMBER) 175150-2 品名 (TAB CONTACT AMP UNIVERSAL POWER CONN.)
 2.50-1.62mm (AWG#20-24) 1.7~3.3mm 77-コネクタ, アンバー-ユニバーサルパワー-コネクタ

REV. (REV.)	REV. (REV.)	REV. (REV.)	REV. (REV.)
C2	C1	LTR	

SIZE LOC # (NO.)
B J C-175150
 RE (SCALE) 5-1 REV. C2 SHEET

C2	REVISED PER ECR-20-100273	M.G	D.Z	10AUG20
C1	REVISED PER ECO-11-005030	RK	HMR	22MAY11
LTR	SEE PREVISION RECORDS	DR	CHK	DATE

(CUSTOMER DRAWING) 参考図面