

## 1. 概述：

CEM5831-SM11 是用于物联网等领域的小型化 24GHz 多普勒雷达传感器模块，能够输出高低电平代表有无目标。

## 2. 模块功能

- ◆ 频率范围：24GHz-24.25GHz
- ◆ 调制方式：CW
- ◆ 电压：5V、电流：55mA
- ◆ 输出功率 ( EIRP ): 5dBm
- ◆ 天线角度：120°X120°

## 3. 常见应用

- ◆ 自动门感应器、扶梯控制、移动物体探测
  - ◆ 安防监控装置、摄像头智能启动控制
  - ◆ 水龙头控制、微波感应开关、智能马桶
-

## 4 性能指标

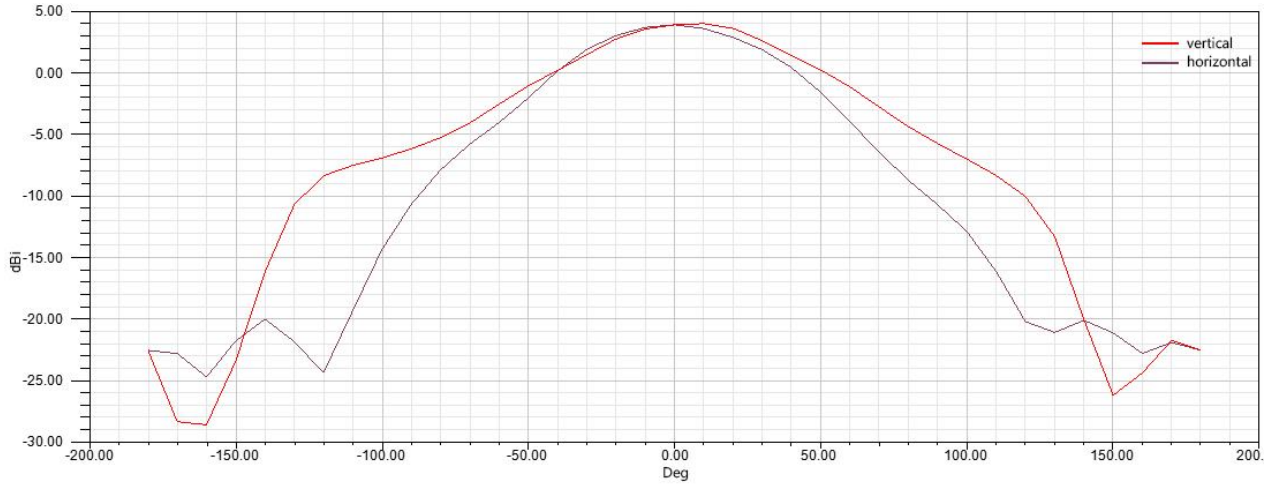
### 4.1 绝对最大额定值：

		最小值	最大值	单位
电压	供电	3.6	5.5	V
温度	工作温度	-20	85	°C
	存储温度	-40	125	°C

### 4.2 参数指标：

参数	最小	典型	最大	单位	测试条件
<b>供电</b>					
电压	3.6	5	5.5	V	
电流			70	mA	
<b>发射</b>					
频率范围	24		24.25	GHz	
辐射功率 EIRP			5dBm		
相位噪声		100		dBc/Hz	1MHz
<b>接收</b>					
噪声系数		9		dB	
IQ 相位不平衡度		1	5	deg	
IQ 功率不平衡度		1	1.5	dB	
中频低频截止频率		50		Hz	
中频高频截止频率		100		KHz	
<b>天线</b>					
发射天线增益		3		dB	
接收天线增益		3		dB	
发射天线辐射角度 (3dB)		±35		deg	水平
		±37		deg	垂直
接收天线辐射角度 (3dB)		±35		deg	水平
		±37		deg	垂直
<b>输出</b>					
OUT		3.3		V	

## 5 TX & RX 天线方向图

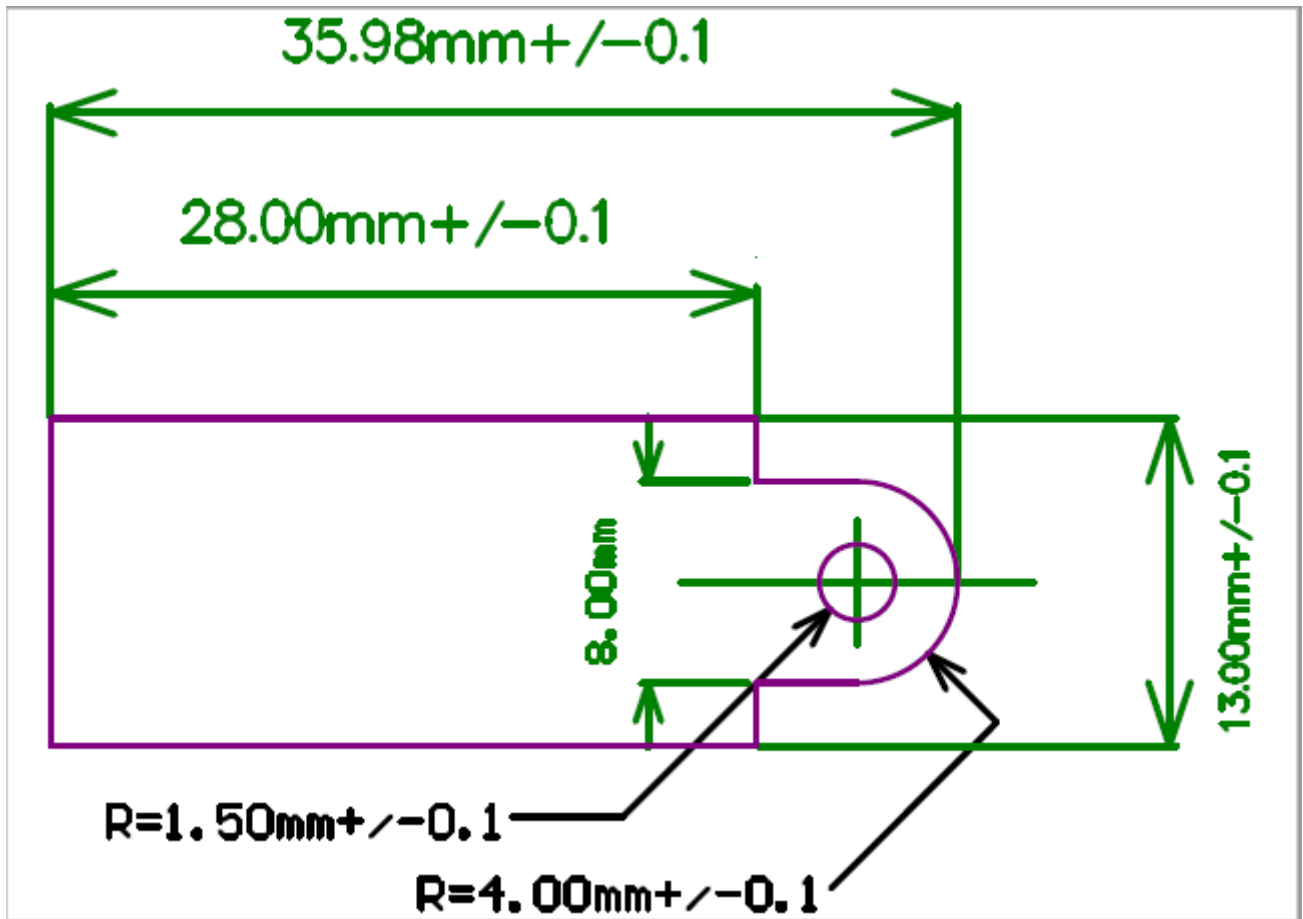


## 6 接口信息

管脚	名称	用途
1	VCC	电源 5V
2	GND	地
3	OUT	输出检测状态



7.尺寸大小



单位：mm

精度误差 $\pm 0.1$