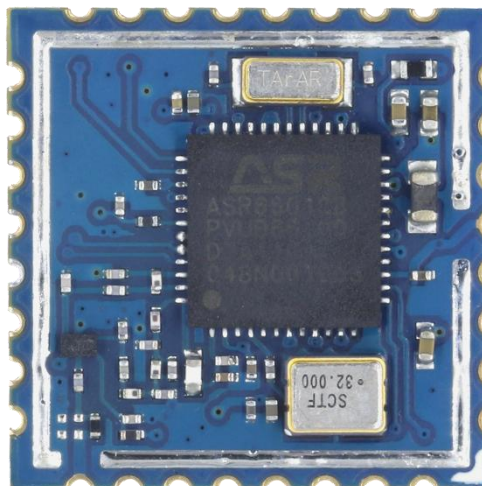


RC6601A

LoRa无线通信模组

硬件规格书



目录

1. 概述	3
1.1. 介绍	3
1.2. 特性	3
1.3. 应用领域	4
1.4. 原理框架图	5
1.5. 型号定义	5
1.6. 参数	6
2. 模块尺寸与引脚定义	6
3. 硬件设计注意事项	8
4. 常见问题	9
➤ 传输距离不理想	9
➤ 模块易损坏	9
➤ 误码率太高	9
5. 回流焊条件	10
6. 静电放电警示	10
联系我们	11

1. 概述

1.1. 介绍

RC6601A是一款基于支持 LoRa 调制方式的低功耗广域网无线通信 SoC 芯片 ASR6601 设计的高性能、低功耗、低成本的射频模组。它集成了一个32位ARM Cortex-M4和一个射频收发器，一个滤波器，以及一个 32MHz 和一个 32.768KHz 晶振。RC6601A 充分利用 ASR6601的功能和外围器件，保证了优秀的射频性能同时兼顾了低功耗设计。它支持 LoRa/FSK/MSK/BPSK 多种调制模式，可以支持 LoRaWAN 和 LinkWAN 协议栈。-148dBm 的超高灵敏度，及最大 +22dBm 的发射功率，可保障远距离扩频通信，仅 4.6 mA 的有源接收消耗电量，系专为实现长电池寿命而设计。

RC6601A采用小体积邮票焊接口形式封装，提供外接天线引脚。使用户可以方便地将该模块集成到设备主板上，大大节省您在整个产品设计过程中的预算和时间。

RC6601A 可以提供远距离、低功耗的LPWAN解决方案，可应用于基础设施、路灯、气体、交通、抄表、定位、建筑等的数据采集和分析，以及智能家居、节能减排、环境检测、工业制造等低功耗广域物联网场景。

1.2. 特性

▪ 高性能

- CPU:48MHz主频 ARM STAR内核，可以作为主控MCU
- Flash:最大至256KB
- SRAM: 最大至64KB

▪ 全球通用

- 覆盖150MHz - 960MHz 的连续频率范围
- 模式: LoRa / FSK / MSK / BPSK多模式
- 协议: LoRaWAN /LinkWAN/专有协议
- 支持LoRaWAN开发适用于 多个频段，结合 LoRaWAN 网关，快速接入 TTN (The Things Network) 等云服务器

▪ 广覆盖

- 高达+22 dBm 输出功率
- 高灵敏度: 低至 -148 dBm
- 链路余量: 最大至170dB
- LoRa 的可编程比特率范围为 1.76 kbps 到 62.5, FSK 为 300 kbps
- 在 LoRa 模式下，共信道抑制为 19 dB

▪ 低功耗

- TX功耗: Radio 58mA , MCU 3.4mA@17dBm
- RX功耗: Radio 4.6mA , MCU 3.4mA@125KHz
- DeepSleep功耗: 1.3uA (with retention and RTC)
- **多功能扩展**
 - QSPI: 更高速率, 支持QSPI flash
 - I2C: 支持音频应用
 - OPA: 内置3路OPA, 可以支持烟感, 红外检测
 - LCD: 内置最大8COM*20SEG, 支持160段码显示
- **高安全性**
 - LD/TD/VD/FD: 支持多种安全检测, 提升安全等级
 - AES: 硬件AES, 节省运行时间
 - SM2/3/4: 内置硬件算法引擎

1.3. 应用领域

- 智能表计
- 供应链和物流
- 楼宇自动化
- 农业传感器
- 智慧城市
- 零售店传感器
- 资产跟踪
- 街道照明
- 倒车雷达
- 环境传感器
- 医疗保健
- 安全传感器
- 远程控制应用

1.4. 原理框架图

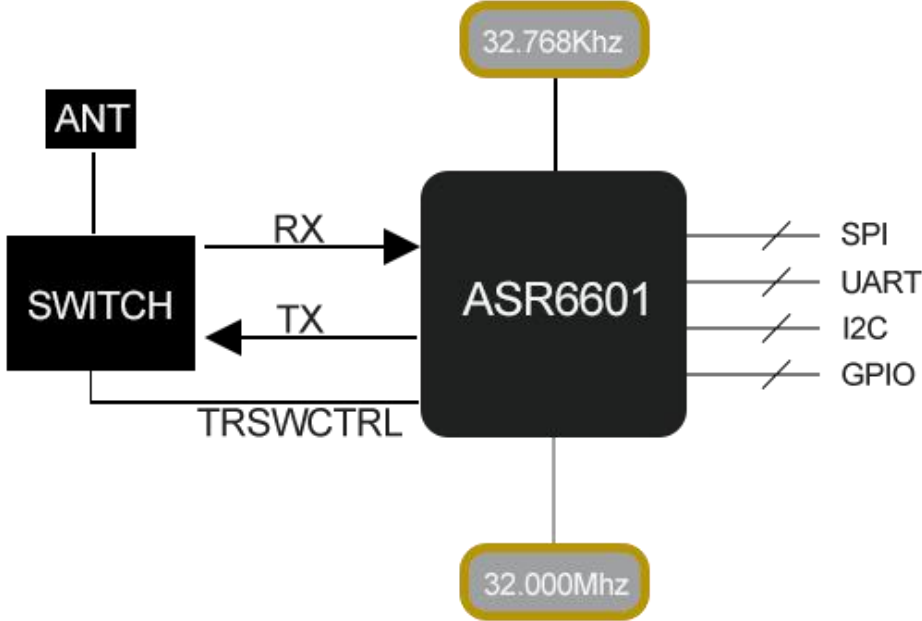


图 1. RC6601A 原理框架图

1.5. 型号定义

模组部件号为RC6601A格式，各字段定义如下：

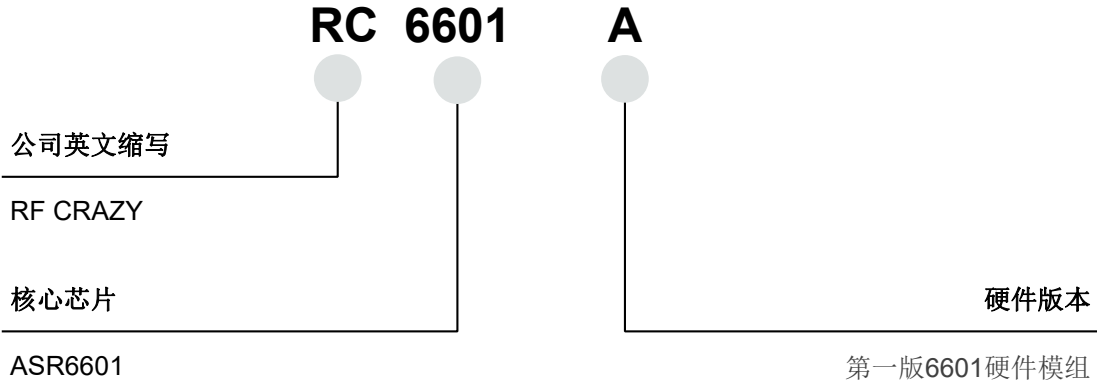


图 2. RC6601A 命名规则定义图

1.6. 参数

芯片型号	翱捷科技 ASR6601
工作频段	410 - 525 MHz
信号调制	LoRa / FSK / MSK / BPSK
通信速率	0.018~62.5Kbps(LoRa) 0.6~300Kbps((G)FSK)
最大发射功率	+22 dBm
接收灵敏度	-148 dBm
功耗	深度睡眠模式电流: 600 nA IDDTX @+15dBm: 48mA IDDRX @DC-DC: 5.7mA @LDO: 10.1 mA
晶振频率	32.000 MHz(TCXO)、32.768KHz (XO)
工作电压	1.8 ~ 3.6V, 推荐为 3.3V
封装方式	SMD
通讯接口	SPI
天线	外接天线
模块尺寸	17 * 16.0*2.2 mm
工作温度	-40 °C ~ +85 °C

2. 模块尺寸与引脚定义

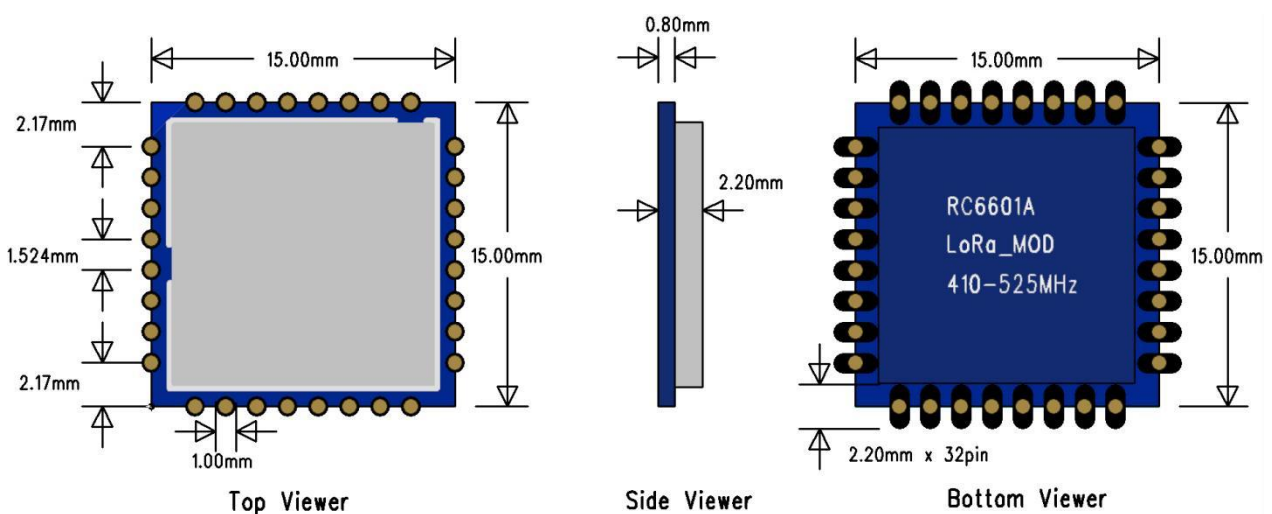


图 3. RC6601A 尺寸图

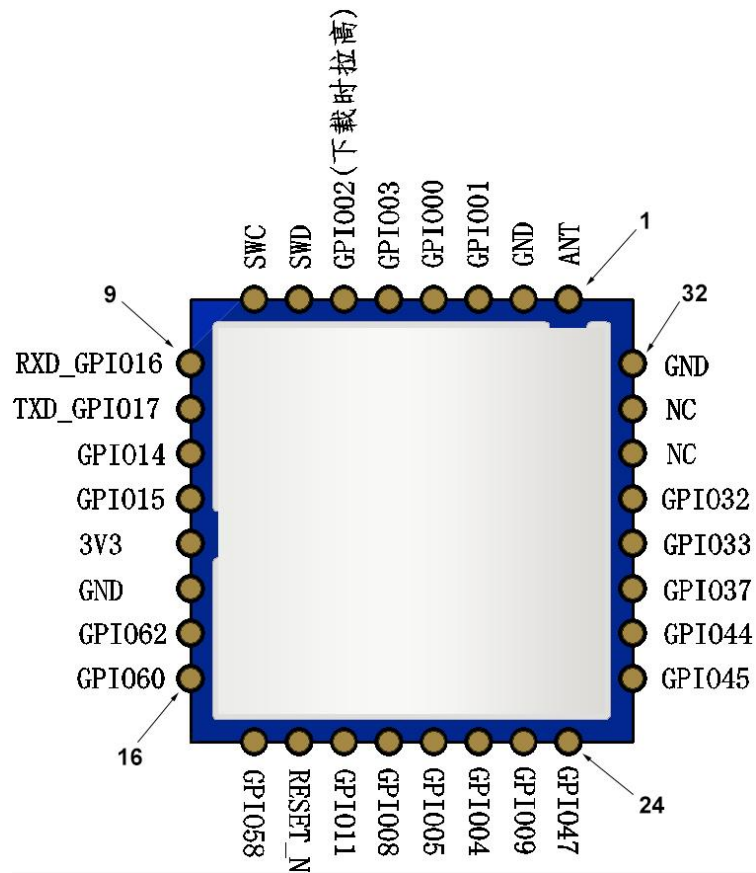


图 4. RC6601A 引脚定义图 (Top View)

引脚定义表

引脚序号	名称	功能	备注
1	ANT	ANT	外部天线引脚
2	GND	-	模块接地
3	GPIO01	I/O	数字I/O
4	GPIO00	I/O	数字I/O
5	GPIO03	I/O	数字I/O
6	GPIO02	I/O	数字I/O
7	SWD	I/O	数字I/O
8	SWC	I/O	数字I/O
9	RXD	I/O	数字I/O
10	TXD	I/O	数字I/O
11	GPIO14	I/O	数字I/O

12	GPIO15	I/O	数字I/O
13	3V3	VCC	电源动作电压，推荐3.3V
14	GND	-	接地
15	GPIO62	I/O	数字I/O
16	GPIO60	I/O	数字I/O
17	GPIO58	I/O	数字I/O
18	RESET_N	RST	复位脚
19	GPIO11	I/O	数字I/O
20	GPIO08	I/O	数字I/O
21	GPIO05	I/O	数字I/O
22	GPIO04	I/O	数字I/O
23	GPIO09	I/O	数字I/O
24	GPIO49	I/O	数字I/O
25	GPIO44	I/O	数字I/O
26	GPIO45	I/O	数字I/O
27	GPIO37	I/O	数字I/O
28	GPIO33	I/O	数字I/O
29	GPIO32	I/O	数字I/O
30	NC	-	空脚
31	NC	-	空脚
32	GND	-	接地

3. 硬件设计注意事项

1、推荐使用直流稳压电源对模块进行供电，电源纹波系数尽量小，模块需可靠接地；请注意电源正负极的正确连接，如反接可能会导致模块永久性损坏；

2、请检查供电电源，确保在推荐供电电压之间，如超过最大值会造成模块永久性损坏；请检查电源稳定性，电压不能大幅频繁波动；

3、在针对模块设计供电电路时，往往推荐保留 30% 以上余量，有利于整机长期稳定地工作；模块应尽量远离电源、变压器、高频走线等电磁干扰较大的部分；

4、高频数字走线、高频模拟走线、电源走线必须避开模块下方，若实在不得已需要经过模块下方，假设模块焊接在 Top Layer，在模块接触部分的 Top Layer 铺地铜（全部铺铜并良好接地），必须靠近模块数字部分并走线在 Bottom Layer；

5、假设模块焊接或放置在 Top Layer，在 Bottom Layer 或者其他层随意走线也是错误的，会在不同程度影响模块的杂散以及接收灵敏度；

6、假设模块周围有存在较大电磁干扰的器件也会极大影响模块的性能，跟据干扰的强度建议适当远离模块，若情况允许可以做适当的隔离与屏蔽；

7、假设模块周围有存在较大电磁干扰的走线（高频数字、高频模拟、电源走线）也会极大影响模块的性能，跟据干扰的强度建议适当远离模块，若情况允许可以做适当的隔离与屏蔽；

8、通信线若使用5V电平，必须使用电平转换电路；

9、尽量远离部分物理层亦为 2.4 GHz 和5 GHz 频段的TTL 协议，例如：USB3.0。

4. 常见问题

➤ 传输距离不理想

- 1、当存在直线通信障碍时，通信距离会相应的衰减；温度、湿度，同频干扰，会导致通信丢包率提高；地面吸收、反射无线电波，靠近地面测试效果较差；
- 2、海水具有极强的吸收无线电波能力，故海边测试效果差；
- 3、天线附近有金属物体，或放置于金属壳内，信号衰减会非常严重；
- 4、功率寄存器设置错误、空中速率设置过高（空中速率越高，距离越近）；
- 5、室温下电源低压低于推荐值，电压越低发功率越小；
- 6、使用天线与模块匹配程度较差或天线本身品质问题。

➤ 模块易损坏

- 1、请检查供电电源，确保在推荐供电电压之间，如超过最大值会造成模块永久性损坏；请检查电源稳定性，电压不能大幅频繁波动；
- 2、请确保安装使用过程防静电操作，高频器件静电敏感性；
- 3、请确保安装使用过程湿度不宜过高，部分元件为湿度敏感器件；如果没有特殊需求不建议在过高、过低温度下使用。

➤ 误码率太高

- 1、附近有同频信号干扰，远离干扰源或者修改频率、信道避开干扰；
- 2、电源不理想也可能造成乱码，务必保证电源的可靠性；

3、延长线、馈线品质差或太长，也会造成误码率偏高。

5. 回流焊条件

- 1、加热方法：常规对流或IR对流；
- 2、允许回流焊次数：2次，基于以下回流焊(条件)(见图4)；
- 3、温度曲线：回流焊应按照下列温度曲线(见图4)；
- 4、最高温度：245°C。

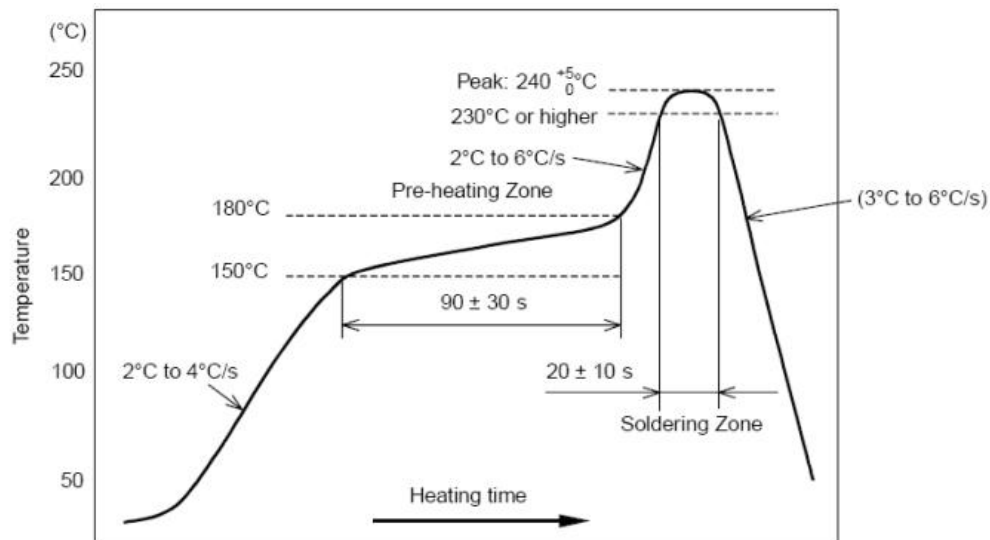


图 5. 部件的焊接耐热性温度曲线(焊接点)

6. 静电放电警示

模块会因静电释放而被损坏，RF Crazy 建议所有模块应在以下 3 个预防措施下处理：

- 1、必须遵循防静电措施，不可以裸手拿模块。
- 2、模块必须放置在能够预防静电的放置区。
- 3、在产品设计时应该考虑高电压输入或者高频输入处的防静电电路。

静电可能导致的结果为细微的性能下降到整个设备的故障。由于非常小的参数变化都可能导致设备不符合其认证要求的值限，从而模块会更容易受到损害。

联系我们

想要了解更多产品信息，请登录<http://www.rfcrazy.com>访问我们。

深圳市智汉科技有限公司

技术服务热线：+ 86 - 134 1739 4552 邮箱：sales@rfcrazy.com

地址：深圳市宝安区西乡街道宝源路华源科技创新园 A 座 3 楼