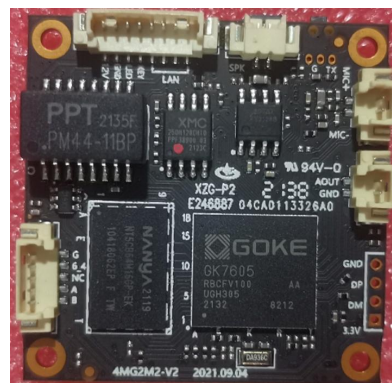


# 4MG2M2YY 模组规格书



## 产品技术特点

1. 支持 4MP，5M 分辨率，MIPI-2Lane，MIPI-4Lane 接口；
2. 主控芯片采用国科最新 SOC GK7605V100 ；
3. 支持 H264，H265；
4. 支持主码流： 2560\*1440，子码流： 640\*360；
5. 3D 降噪、背光补偿、自动白平衡，适用不同监控环境；
6. ICR 滤光片切换功能，实现 24 小时监控；
7. 实时监听、双向对讲功能；板载功放芯片，可直接接喇叭输出；
8. 支持移动侦测，移动侦测报警自动发送信息提醒；
9. 支持多种云技术，实现网络穿透、前后端对接、报警信息推送到手机等功能；
10. 支持标准 ONVIF 协议 ；
11. 支持单光源，双光源灯板；
12. 支持 TF 卡扩展接口，支持 USB 扩展（支持 USB wifi） ；

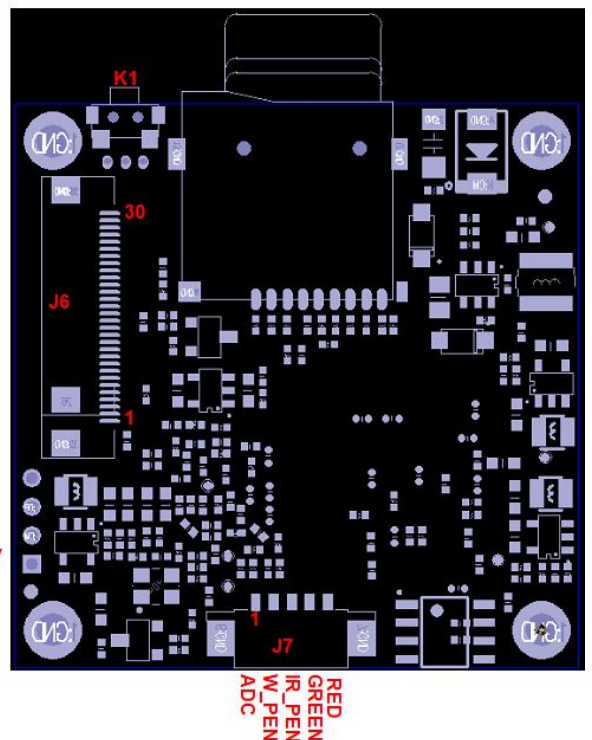
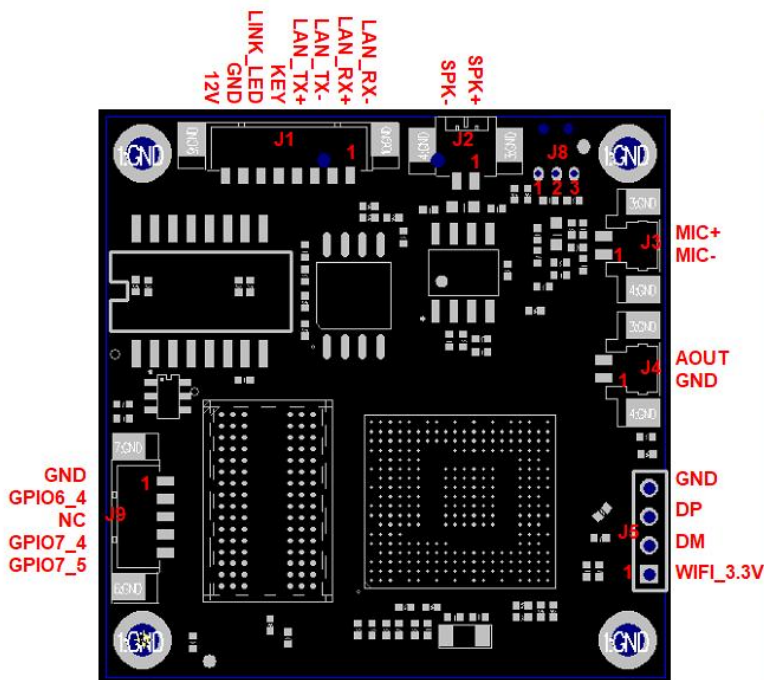


# 产品参数

模块		参数
摄像机	Sensor 接口	MIPI-2lane, MIPI-4Lane, 支持 4M 分辨率
	主芯片	内存 128MB, 操作系统 Linux, flash 16MB
	镜头接口类型	M12
	宽动态范围	数字宽动态
	数字降噪	3D 数字降噪
视频码流	多码流能力	主码流: 1440P/960P/720P, 支持远程切换;
		辅码流: 640*360/352*240, 支持远程切换; 1080P JPEG 抓拍
	码流切换	支持远程主辅码流切换
	帧率	25fps
	视频格式	H.265/H.264, 支持远程切换
	图片格式	MJPEG
音频格式	MIC 输入	支持, 1 路音频输入 (Line in)
	音频输出	支持, 1 路功放音频输出
	双向语音对讲	支持, 环境噪音过滤
	音频格式	G.711,AAC
图像	对比度	0-100 可调
	亮度	0-100 可调
	色度	0-100 可调
	饱和度	0-100 可调
	图像降噪	3D 降噪
	曝光	自动曝光
	白平衡	自动白平衡
	日夜转换	白天, 夜晚, 自动切换
	OSD	支持时间戳、通道名等叠加
	隐私遮挡	支持
国标 GB28181	国标 UDP/TCP 取流	支持, 支持远程配置
	国标注册	支持云平台注册
	国标心跳	支持向云平台上报形态, 可支持远程配置
	其他国标项支持	移动侦测报警 (支持远程灵敏度设置, 支持移动侦测报警开关)、语音对讲、录像倍数播放 (0.5/1/2/4 倍播放)、远程重启、全天所有文件查询/下载
	全彩夜视	支持
网络	设备配网	支持有线配网
	网络接口	1 个 RJ45 10M / 100M 自适应以太网口
	网络协议	HTTP;TCP;UDP;RTSP;RTP;RTCP;RTMP; HTTPS;DHCP 等
	接入标准	Onvif, GB28181
扩展协议	重定向	支持
	远程升级	支持

	画面翻转	支持远程视频图像 180°翻转
	存储功能	支持 Micro SD/SDHC /SDXC 卡(max 128G)断网本地存储及断网续传
	序列号定制	支持服务器 ID 定制
	服务器地址定制	支持
	服务器 ID 定制	支持
	SD 卡格式化	支持
录像	全天存储/ 事件报警存储	支持, 支持远程配置(全天存储 5 分钟一个录像文件, 事件报警存储≥1 分钟, 预录时间 5-10 秒)
	本地存储	支持 SD 卡存储, 支持远程切换云存储
	云存储	设备直存云平台
	主辅码流存储可选	支持
运维	时间设置	可通过云平台实现时间同步
	恢复默认设置	支持本地/远程操作
	设备重启	支持远程操作
	支持 SD 卡升级	支持本地 SD 卡插入升级
	设备版本信息上传	支持名称、型号、软硬件版本
智能报警	声光报警	支持
	移动侦测	支持
	人形侦测	支持
常规规范	电源供电方式	DC12V±20%
	工作温度	-20°~70°
	工作湿度	小于 95% (无凝结)
	产品尺寸	39.2mm*39.2mm

## 接口定义

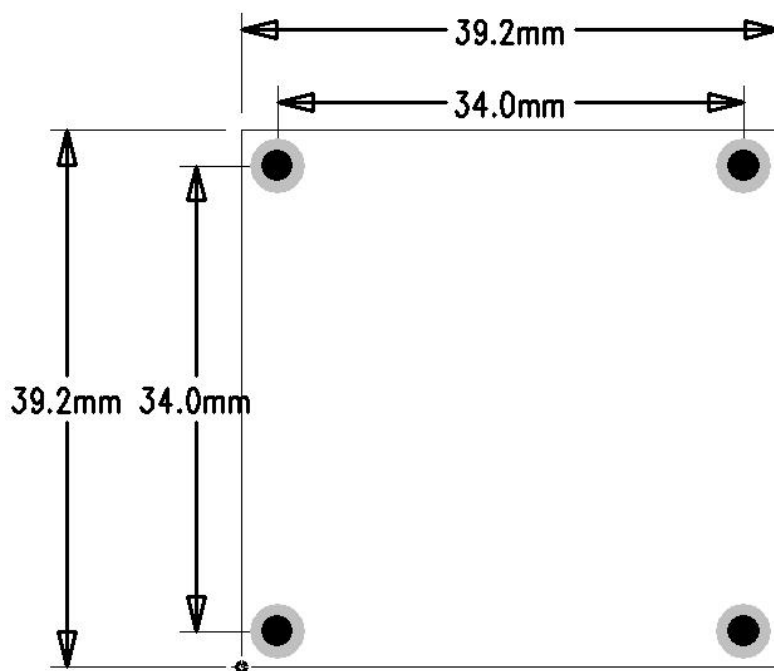


图中位号	接口编号	接口定义	功能描述	说明
J1	1	LAN_RX-	LAN_RX-	1. 25mm-8P 插座/ 尾线接口
	2	LAN_RX+	LAN_RX+	
	3	LAN_TX-	LAN_TX-	
	4	LAN_TX+	LAN_TX+	
	5	KEY_RST	尾线按键输入	
	6	LED_LINK	尾线网络指示灯	
	7	GND	地	
	8	12V	12V 输入	
J2	1	SPK+	喇叭输出正极	1. 25mm-2P/ 功放喇叭接口
	2	SPK-	喇叭输出负极	
J3	1	MIC-	咪头负极	1. 25mm-2P 插座/ 咪头
	2	MIC+	咪头正极	
J4	1	GND	地	1. 25mm-2P/ 音频输出
	2	Audio	Audio 输出	
J5	1	3.3V	3.3V 电源输出	2. 0mm-4P/ WIFI 接口
	2	DM	USB 数据 D-	
	3	DP	USB 数据 D+	
	4	GND	地	
J6	1	MIPI_D3P	MIPI 数据 D3+	0.5mm-30P FPC/ MIPI Sensor & IR_CUT 接口
	2	MIPI_D3N	MIPI 数据 D3-	
	3	GND	地	
	4	MIPI_D2P	MIPI 数据 D2+	
	5	MIPI_D2N	MIPI 数据 D2-	
	6	GND	Wifi 电源控制	
	7	SENSOR_CLK		
	8	GND	地	
	9	MIPI_D0P	MIPI 数据 D0+	
	10	MIPI_D0N	MIPI 数据 D0-	
	11	GND	地	
	12	MIPI_CK+P	MIPI 时钟 CK+	
	13	MIPI_CK+N	MIPI 时钟 CK-	
	14	GND	地	
	15	MIPI_D1P	MIPI 数据 D1+	
	16	MIPI_D1N	MIPI 数据 D1-	
	17	GND	地	
	18	IIC_SDA	IIC 数据	
	19	IIC_SCL	IIC 时钟	
	20	GND	地	
	21	Rev	空	
	22	Rev	空	
	23	GND	地	
	24	SENSOR_RSTN	复位	
	25	IR_CUT+		
	26	IR_CUT-		
	27	GND	地	
	28	3.3V	3.3V 电源输出	

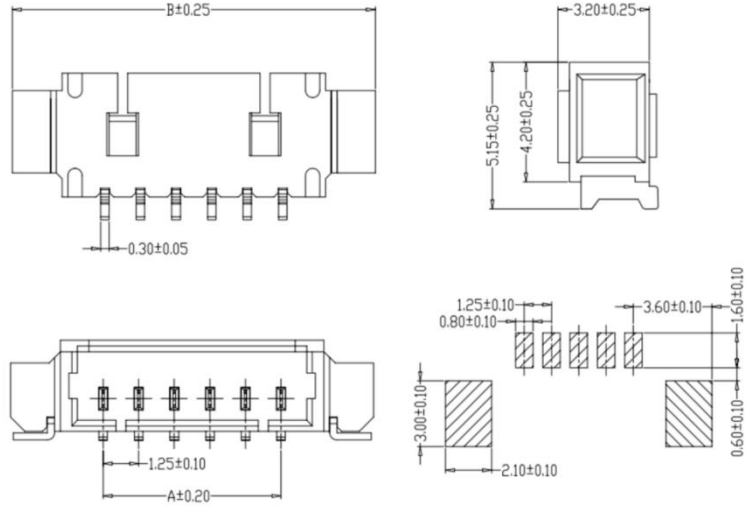
	29	3.3V	3.3V 电源输出	
	30	3.3V	3.3V 电源输出	
J7	1	LIGHT_ADC	光敏检测输入	1.25mm-5P/ 灯板接口
	2	W_PEN	白光控制	
	3	IR_Power	红外灯控制	
	4	Green	红色 LED 指示灯	
	5	Red	绿色 LED 指示灯	
J8	1	GND		1.25mm-3P/ 调试串口
	2	UART_RX	调试串口输入	
	3	UART_TX	调试串口输出	
J9	1	GND		1.25mm-5P/ 扩展预留接口，可配置 为 uart
	2	GPIO6_4	预留 GPIO	
	3	NC	空	
	4	GPIO7_4 (UART1_TX)	预留 GPIO (UART1_TX)	
	5	GPIO7_5 (UART1_RX)	预留 GPIO (UART1_RX)	
K1			板载复位按键	

## 尺寸信息

### 外形尺寸



# 连接器规格



编号	尺寸 (mm)	
	A	B
A1251WF-04A	3.75	9.85

