

萤火虫工场 JA1-7KW 交流单枪家用板规格书

版本	日期	更改记录	批准
1.0	2023.08.26	首次发行	

深圳中电港技术股份有限公司·萤火虫工场

广东省深圳市前海深港合作区南山街道自贸西街 151 号招商局前海经贸中心一期 A 座 20 层

目录

目录	2
1. 产品简介	3
2. 核心优势	3
3. 规格特性	3
4. 物理规格	4
4.1. 实物尺寸	4
4.2. 管脚定义	5
5. 灯语介绍	6
6. 注意事项	7

1. 产品简介

萤火虫工场 JA1-7KW 交流单枪运营板具有丰富的外设接口，支持 4.3 寸串口屏和定制数码管屏等人机交互界面，可外接刷卡器，集成计量模组，准确性高，具有接地、过流、过压、欠压、漏电、过温等保护功能，该设计方案支持单枪 0KW-7KW 的电动汽车交流充电系统组装。

2. 核心优势

- 低成本、高性能
- 计量准确，集成计量模组
- 保护功能齐全，过流/过压/欠压等
- 交互界面友好，串口屏和数码管屏

3. 规格特性

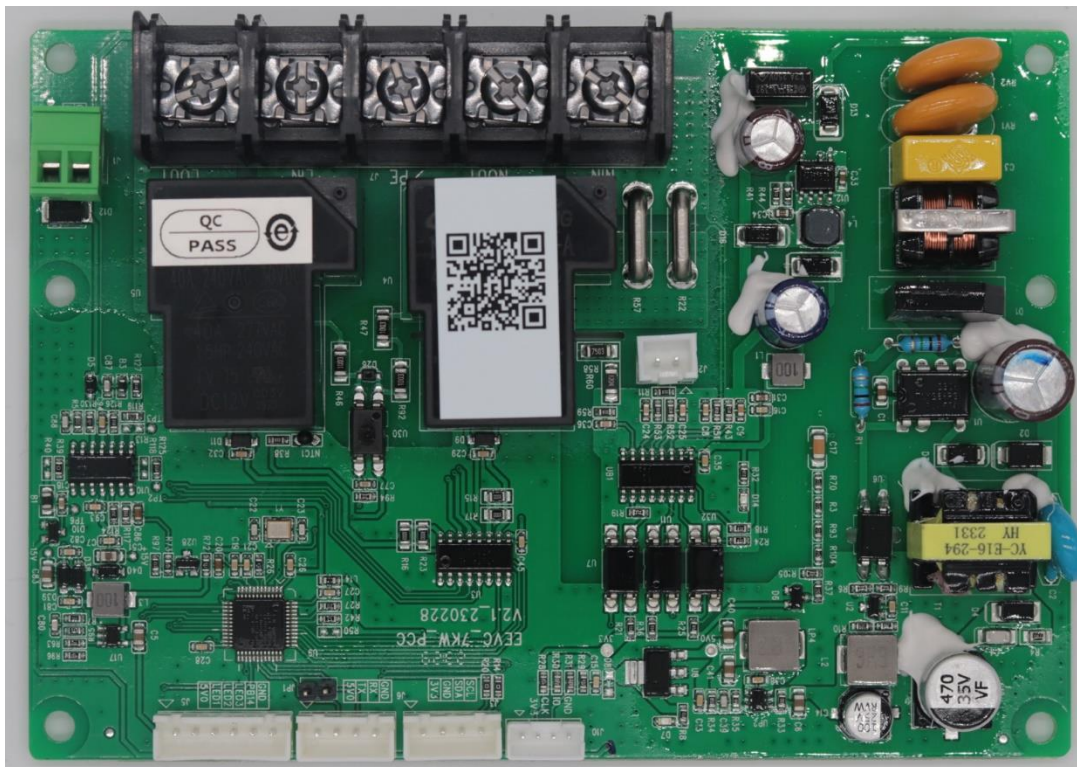
JA1-7KW 交流单枪运营板的系统功能和接口特性如下表所示：

功能接口	详细描述
CPU	RM® Cortex®-M23 主频最高 72MHz
刷卡器	支持 M1 卡识别
指示灯	3 路 LED 驱动电路，共阳，单路电流最高支持 100mA
显示屏	5V 电压，TTL 接口
IO 口反馈	1 路 IO 口反馈，支持急停
温度检测	1 路外置温度检测口（枪头温度检测）、1 路环境温度检测、1 路继电器温度检测
漏电保护	支持外接 A 型漏电互感器
接地检测	支持输入接地连续性检测
防雷保护	严酷等级 3
过欠压保护	板内集成电压采集，电压保护阈值为额定电压的±20%
过流保护	内置电流采样电阻，电流保护阈值为额定电流的 10%

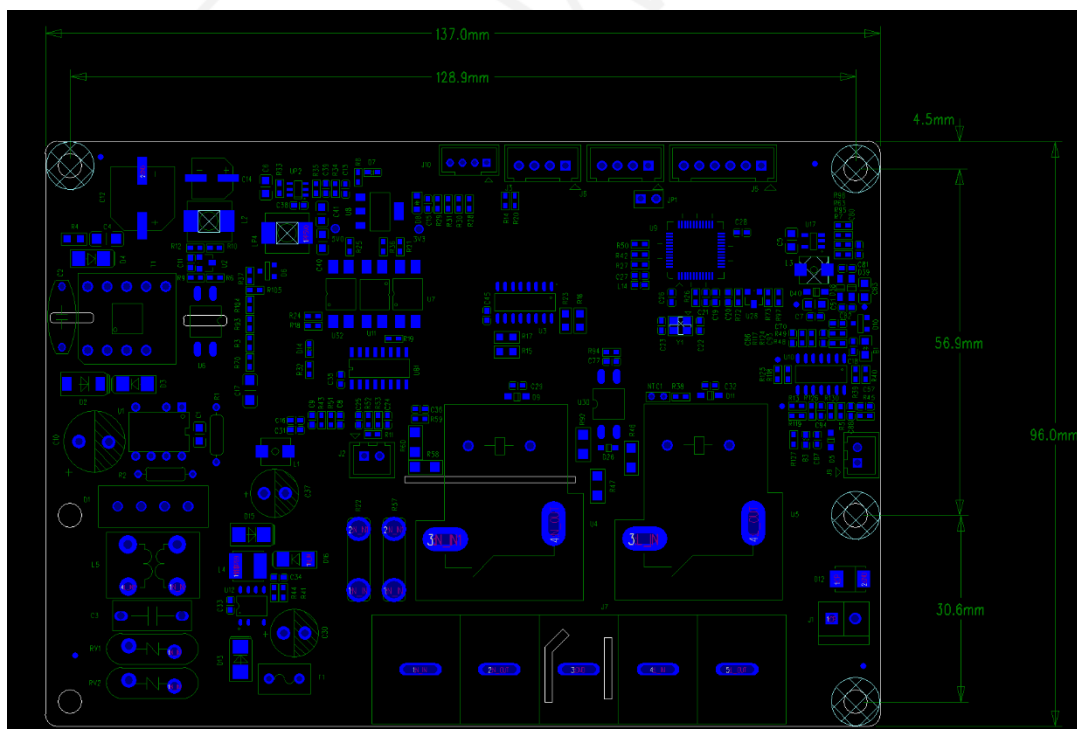
4. 物理规格

4.1. 实物尺寸

JA1-7KW 交流单枪运营板实物图如下：



PCB 大小为 137mm（长）*96mm（宽）*26mm（高），固定孔直径 3.6mm，相应的物理尺寸参数如下图所示：



4.2. 管脚定义

端口序号	端子类型	端子位号	PIN 序号	功能标记	功能说明
D1	下载口	J10	1	3V3	电源 3.3V
			2	CLK	SWCLK 信号线
			3	DIO	SWDIO 信号线
			4	GND	电源地
D2	刷卡器	J3	1	3V3	电源 3.3V
			2	GND	电源地
			3	SDA	IIC SDA (3.3V)
			4	SCL	IIC SCL (3.3V)
D3	屏幕	J6	1	5V	电源 5V
			2	TX	TTL (3.3V) TXD
			3	RX	TTL (3.3V) RXD
			4	GND	电源地
D4	灯板	J5	1	5V0	电源 5V
			2	LED1	LED1
			3	LED2	LED2
			4	LED3	LED3
			5	IO	急停
			6	GND	电源地
D5	温度检测	J9	1	TEMP	PT100K B25/50 值 3950K
			2	GND	电源地
D6	充电枪连接信号	J1	1	CP	CP PWM 输出
			2	GND	电源地

5. 灯语介绍

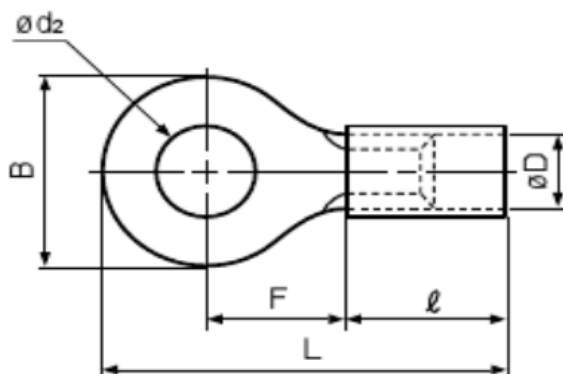
充电桩	指示灯	排灯指示灯	三色灯		
			黄灯	绿灯	红灯
待机	蓝色	常亮	常亮	灭	灭
插枪	绿色	常亮	常亮	常亮	灭
充电中	绿色	1s 闪烁一次	常亮	1s 闪烁一次	灭
CQC 模式待机	蓝色	1s 闪烁一次	1s 闪烁一次	灭	灭
CQC 模式插枪	青色	常亮	常亮	常亮	灭
CQC 模式充电中	青色	1s 闪烁一次	1s 闪烁一次	1s 闪烁一次	灭
充满	黄色	常亮	常亮	常亮	灭
急停按下	红色	常亮	灭	灭	常亮
CP 点异常	紫色	常亮	常亮	灭	1s 闪烁一次
过欠压	红色	1s 闪烁一次	常亮	灭	1s 闪烁一次
未接地线	紫色	1s 闪烁一次	1s 闪烁一次	灭	灭
过流	蓝色	1s 闪烁一次	1s 闪烁一次	灭	常亮
漏电	红蓝	交替闪烁 1s	1s 闪烁一次	灭	1s 闪烁一次
过温	红绿	交替闪烁 1s	常亮	常亮	常亮
网络故障	红黄	交替闪烁 1s	灭	1s 闪烁一次	1s 闪烁一次
粘连检测	红紫	交替闪烁 1s	灭	灭	1s 闪烁一次
短路故障	蓝绿	交替闪烁 1s	灭	常亮	常亮
读卡器异常	蓝紫	交替闪烁 1s	灭	常亮	灭

6. 注意事项

组装和使用本产品时，请注意以下关键事项：

- ✧ 本产品相对湿度：5% ~ 95%
- ✧ 本产品工作环境温度：-30°C ~ +55°C
- ✧ 海拔高度：≤2000m
- ✧ 在特殊地区使用时，需根据当地环境条件在订货时说明
- ✧ 工作时 PCB 板上带有 220V 电压，严禁碰触
- ✧ 注意静电防护，未做好静电防护时，严禁直接接触 PCB
- ✧ 勿受重压及折弯变形
- ✧ PCB 板上有灰尘，请用静电布擦拭
- ✧ 安装进线与枪线时，注意端子最大力矩不能超过 19kgf.cm
 - 建议把螺丝扭力设定在 15-19kgf.cm 范围内
 - 同时建议不要使用风批及手钻类工具，这类工具扭力值不好控制
 - 使用电批锁好螺丝后，增加检查工位，采用扭力计对螺丝紧固度进行 100%检查确认
- ✧ 主板进线圆形冷压端子尽量按照如下规格，以确保主板温升稳定

型号	(d) 孔号	(D) 外宽	(L) 总长	(H) 尾部	(B) 内径	(T) 厚度
RV5.5-5	5.1	9.5	26.2	13.5	6.3	1.0



- ◇ 建议电线选择多股线，多股线的散热性能比单股线好，绝缘体软更加方便穿插，接头和压线方便施工



- ◇ 电线布线 90 度直角容易造成电线外绝缘层加速老化，通电后易造成短路故障，对用电安全有隐患

