

Mini-F0121-OB

MiniBoard | MB108 | Rev 1.0

Table of Contents :

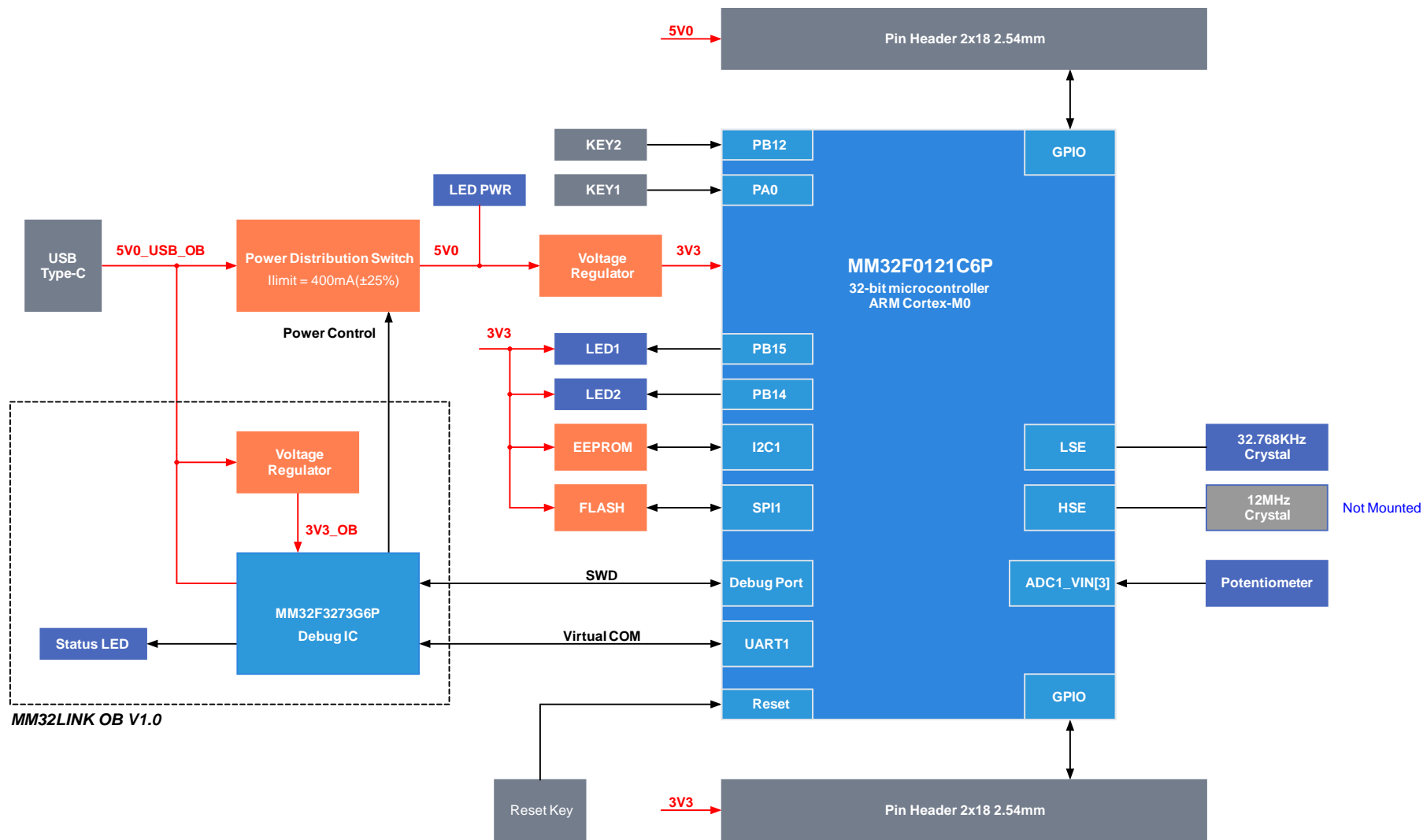
- [1] Project Overview
- [2] System Block Diagram
- [3] MM32LINK-OB V1.0
- [4] Target Power
- [5] Target MCU
- [6] Onboard Resources
- [7] Extension Connectors

Revision History:

V1.0 First Release

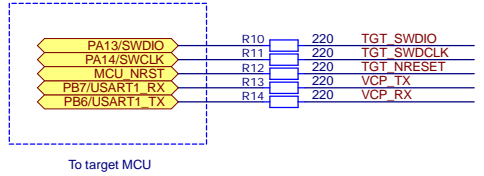
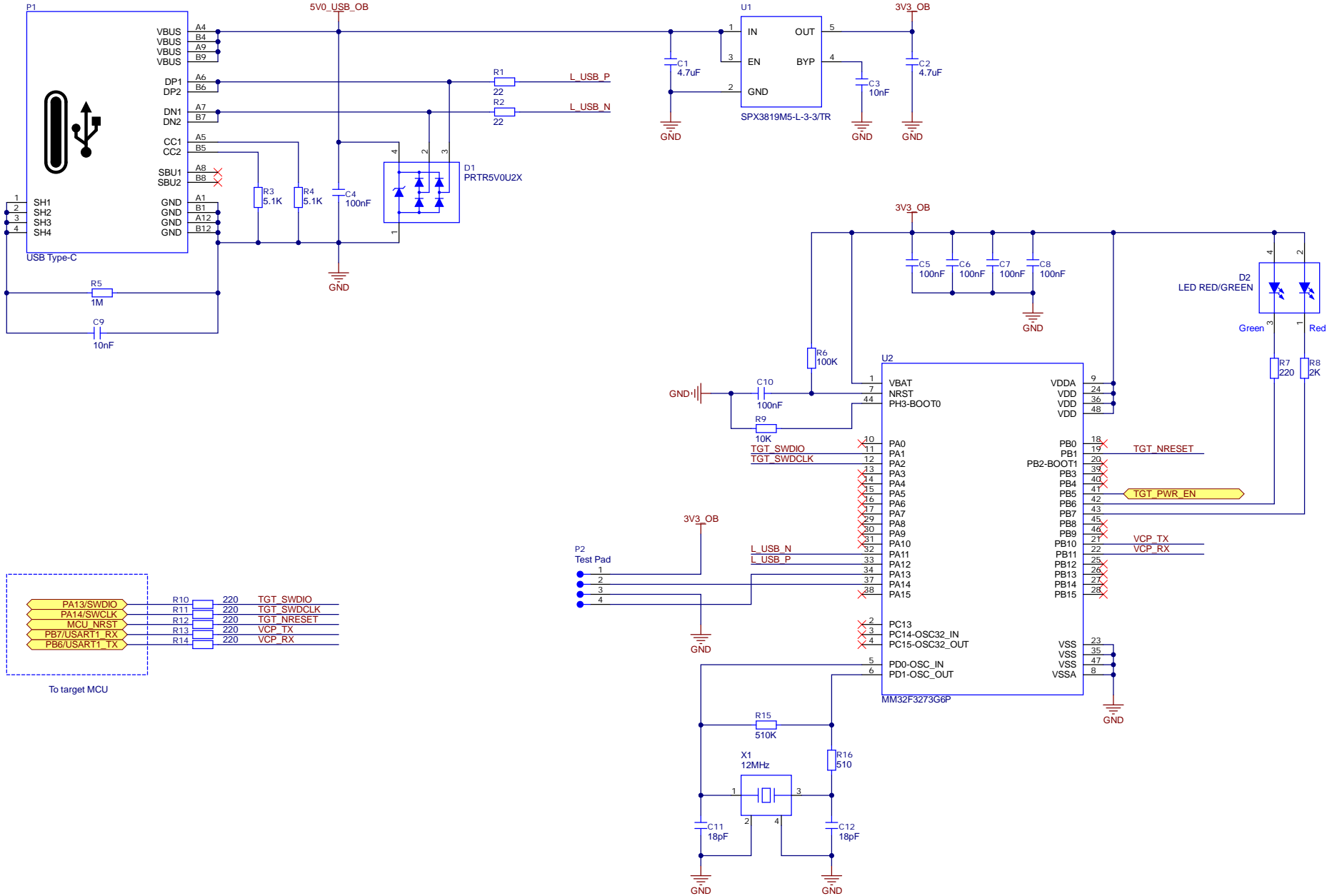
Sheet Title	Project Overview		
Project Title	Mini-F0121-OB		
Size	A4	Ver.	1.0
Sheet	1 / 7	Drawn	Li Hongpeng
Date	2023.08.29	Checked	Li Hongpeng
		Approved	Chen Do





Sheet Title		System Block Diagram	
Project Title		Mini-F0121-OB	
Size	A4	Ver.	1.0
Sheet	2 / 7	Drawn	Li Hongpeng
Date	2023.08.29	Checked	Li Hongpeng
		Approved	Chen Do

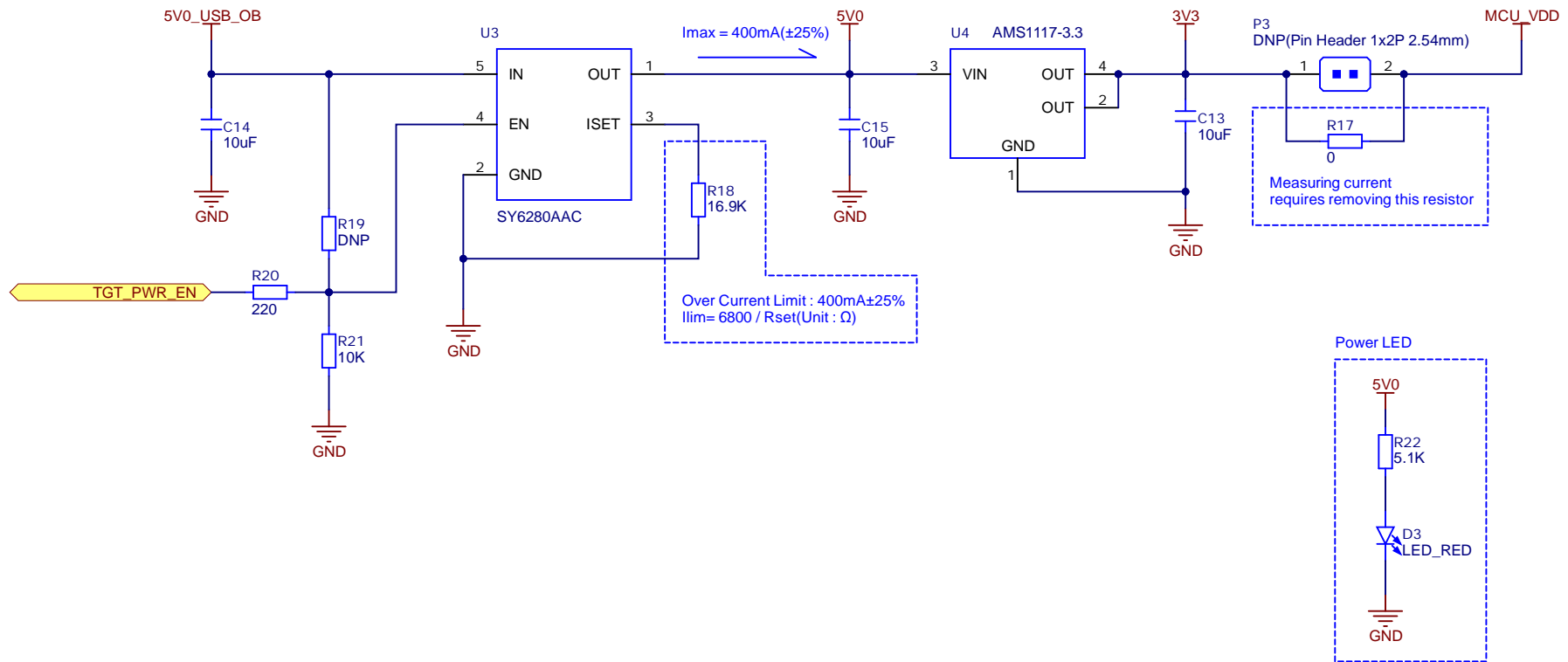




DNP : DO NOT POPULATE

Sheet Title		MM32LINK-OB V1.0	
Project Title		Mini-F0121-OB	
Size	A3	Ver.	1.0
Sheet	3 / 7	Drawn	Li Hongpeng
Date	2023.08.29	Checked	Li Hongpeng
		Approved	Chen Do

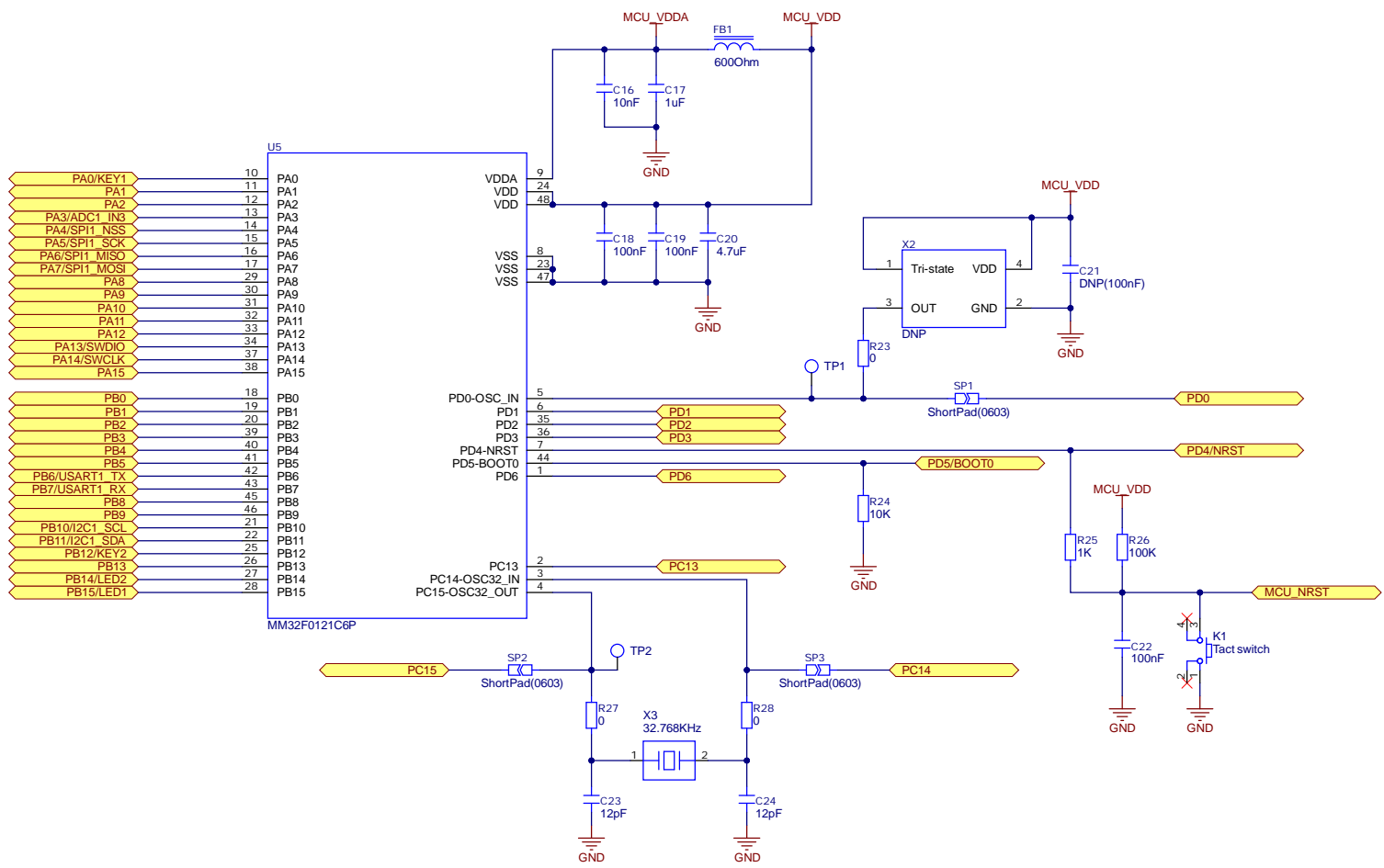




DNP : DO NOT POPULATE

Sheet Title		Target Power	
Project Title		Mini-F0121-OB	
Size	A4	Ver.	1.0
Sheet	4 / 7	Drawn	Li Hongpeng
Date	2023.08.29	Checked	Li Hongpeng
		Approved	Chen Do

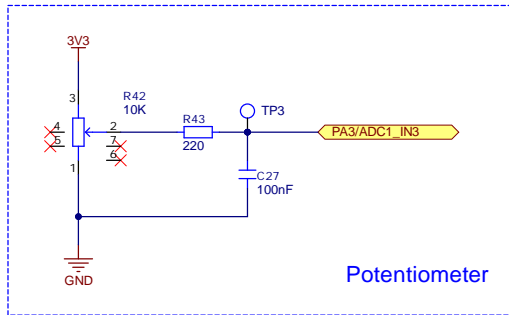
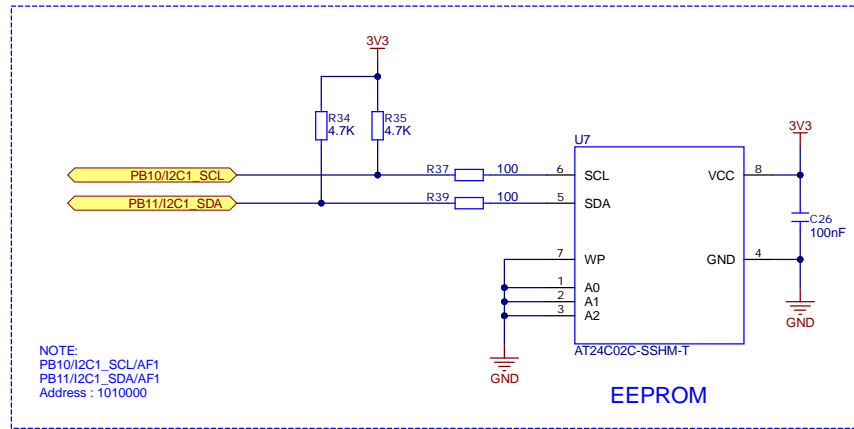
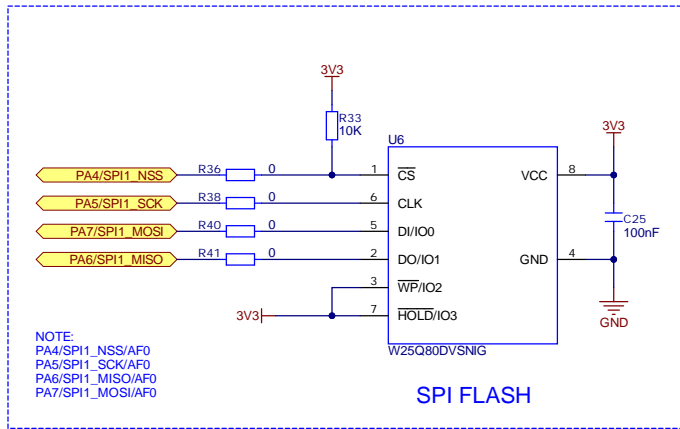
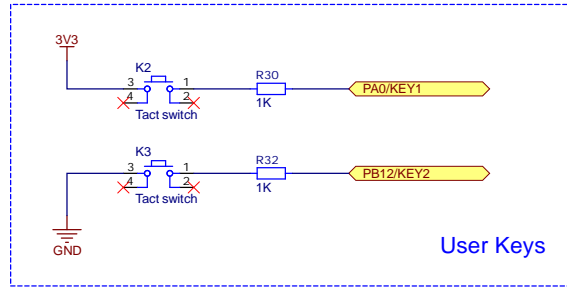
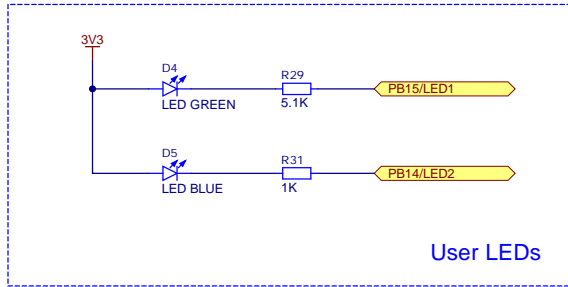




DNP : DO NOT POPULATE

Sheet Title		Target MCU	
Project Title		Mini-F0121-OB	
Size	A3	Ver.	1.0
Sheet	5 / 7	Drawn	Li Hongpeng
Date	2023.08.29	Checked	Li Hongpeng
		Approved	Chen Do

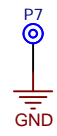
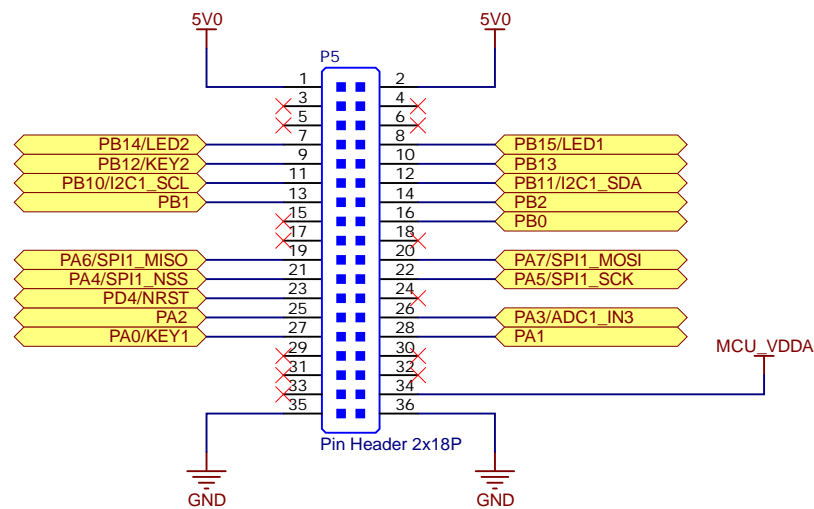
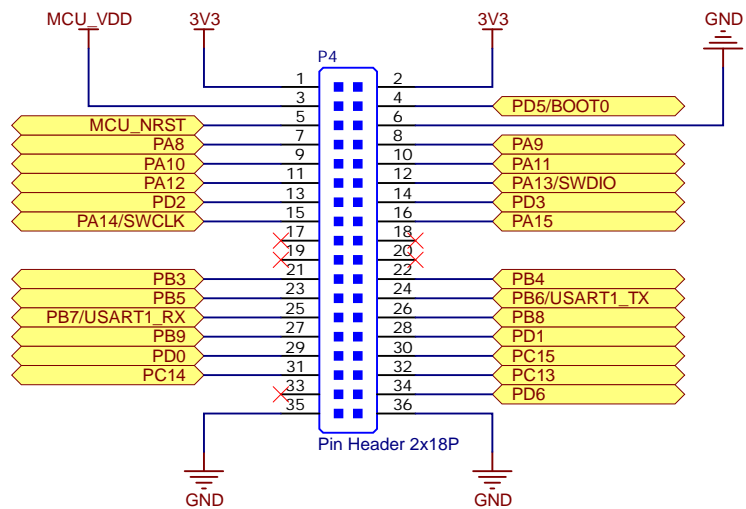





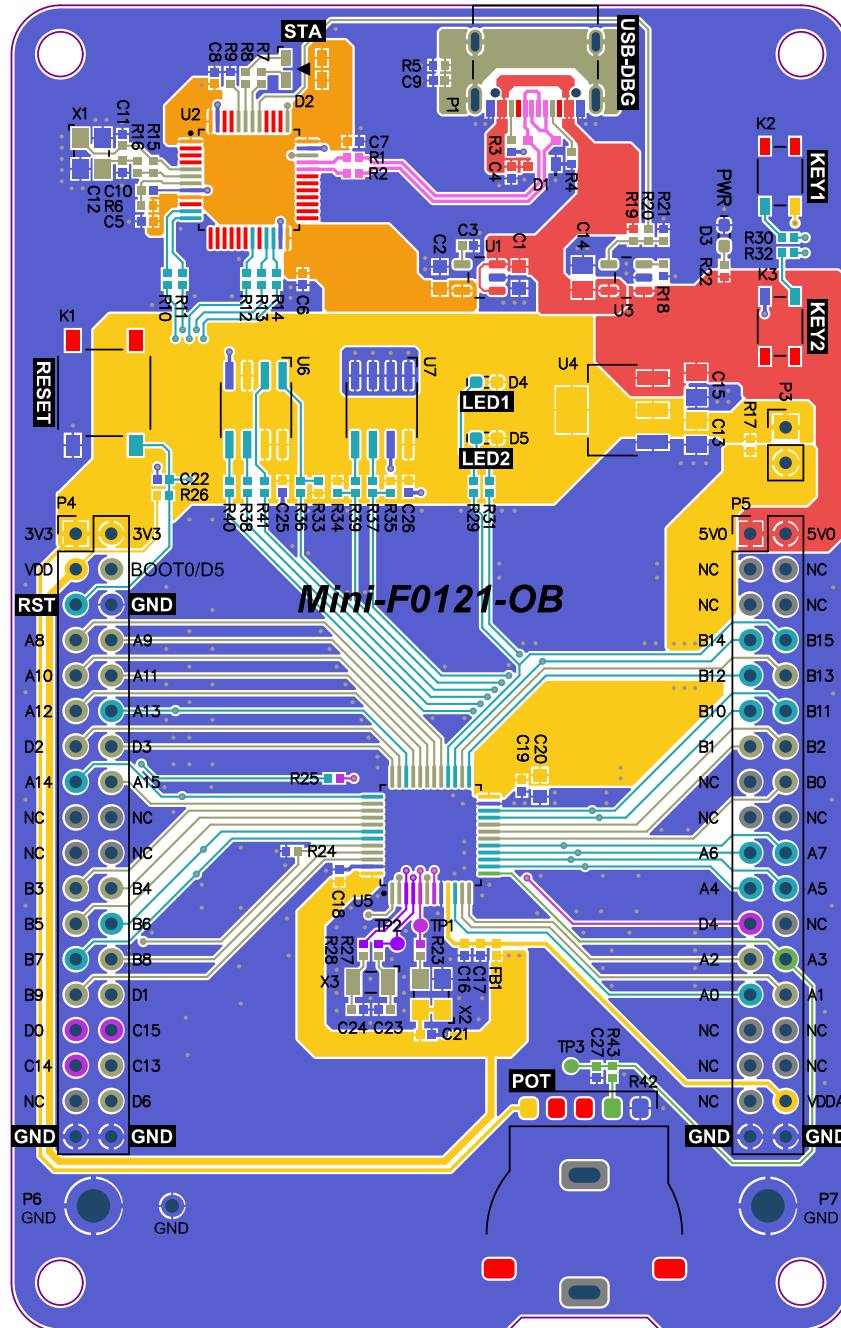
DNP : DO NOT POPULATE

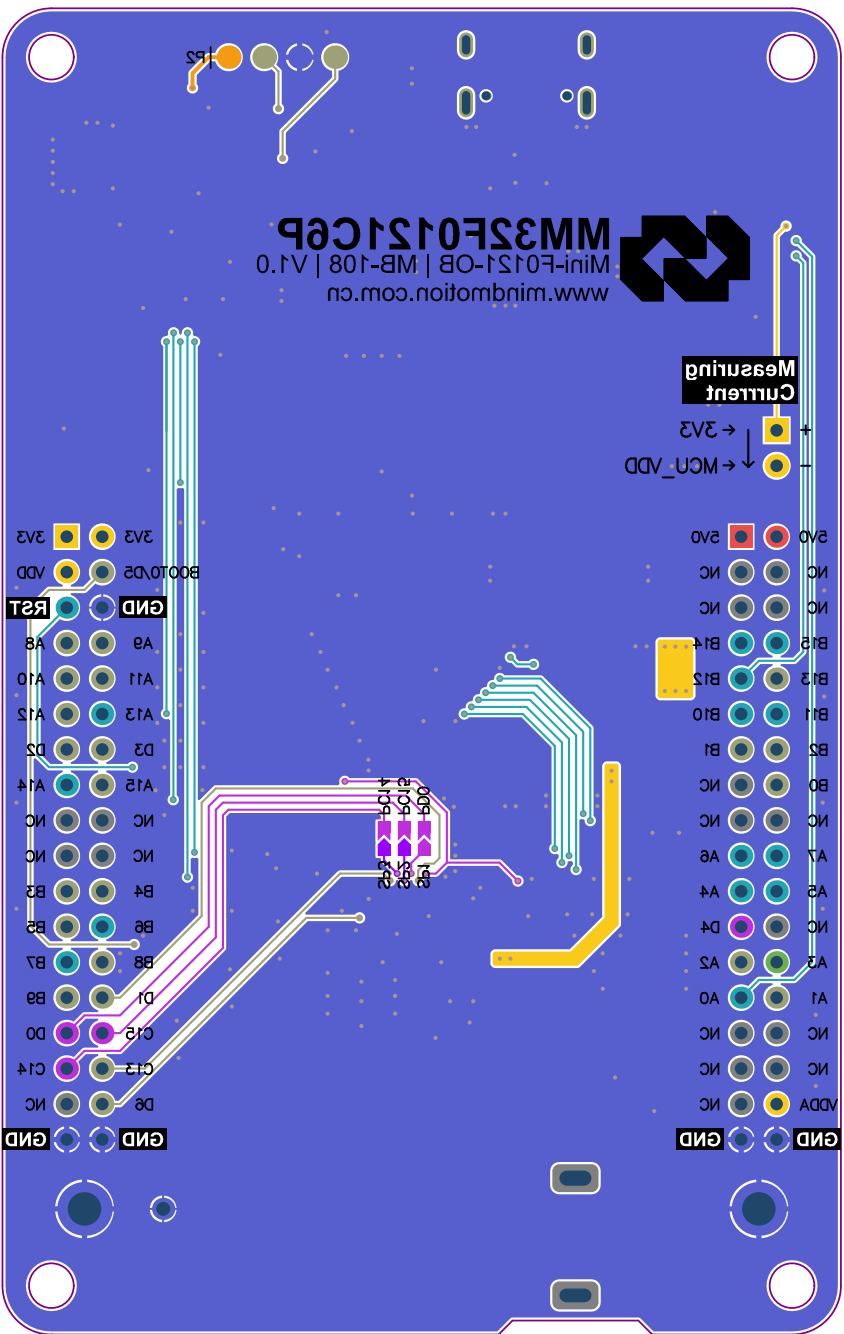
Sheet Title		Onboard Resources	
Project Title		Mini-F0121-OB	
Size	A4	Ver.	1.0
Sheet	6 / 7	Drawn	Li Hongpeng
Date	2023.08.29	Checked	Li Hongpeng
		Approved	Chen Do





Sheet Title		Extension Connectors		
Project Title		Mini-F0121-OB		
Size	A4	Ver.	1.0	
Sheet	7 / 7	Drawn	Li Hongpeng	
Date	2023.08.29	Checked	Li Hongpeng	
		Approved	Chen Do	

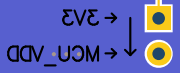




MM35F0121C6P
Mini-F0121-OB | MB-108 | V1.0
www.mindmotion.com.cn



Measuring
Current



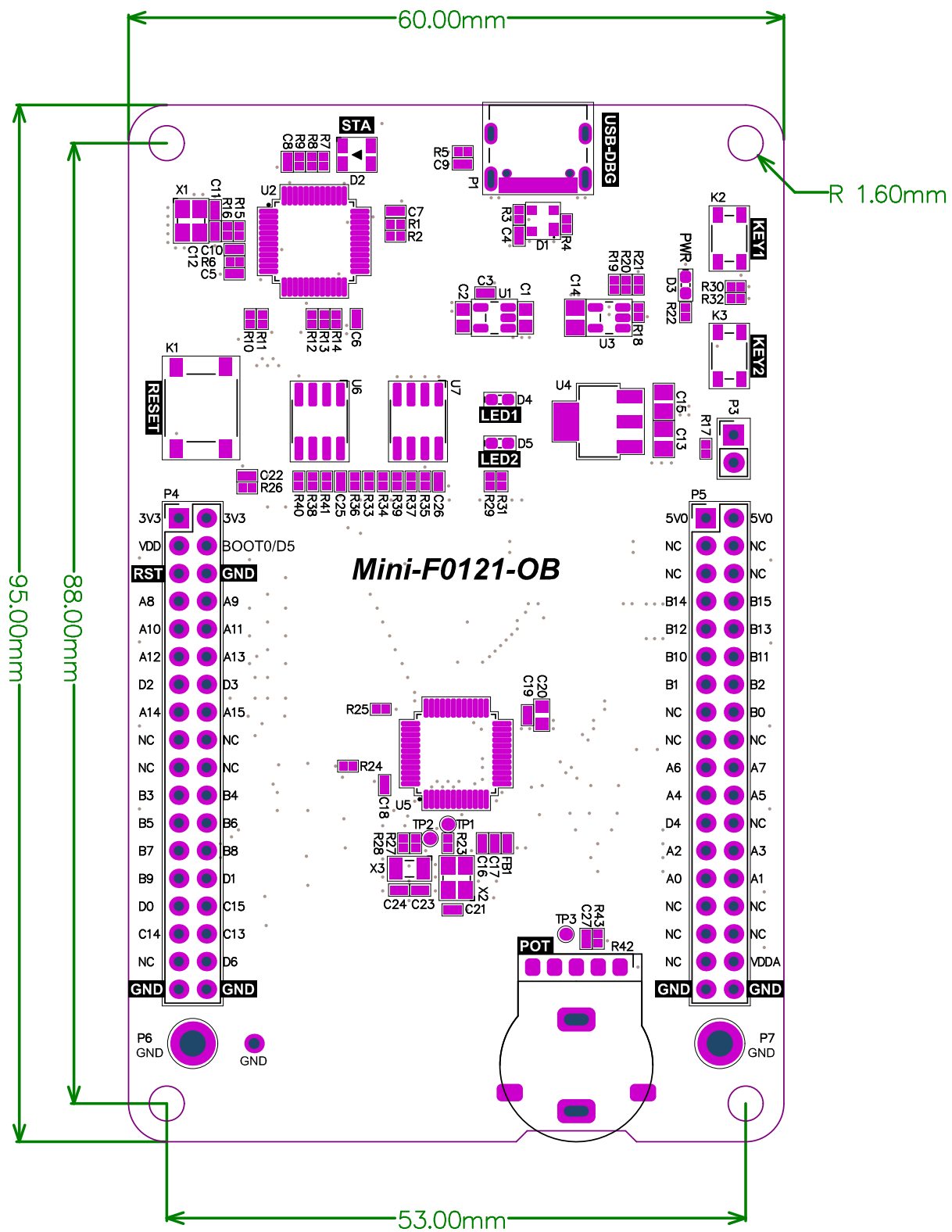
RST

- A0
- A1
- A2
- A3
- A4
- A5
- A6
- A7
- A8
- A9
- A10
- A11
- A12
- A13
- A14
- A15
- B0
- B1
- B2
- B3
- B4
- B5
- B6
- B7
- B8
- B9
- B10
- B11
- B12
- B13
- B14
- B15
- C0
- C1
- C2
- C3
- C4
- C5
- C6
- C7
- C8
- C9
- C10
- C11
- C12
- C13
- C14
- C15
- D0
- D1
- D2
- D3
- D4
- D5
- D6
- D7
- D8
- D9
- D10
- D11
- D12
- D13
- D14
- D15
- E0
- E1
- E2
- E3
- E4
- E5
- E6
- E7
- E8
- E9
- E10
- E11
- E12
- E13
- E14
- E15
- F0
- F1
- F2
- F3
- F4
- F5
- F6
- F7
- F8
- F9
- F10
- F11
- F12
- F13
- F14
- F15
- G0
- G1
- G2
- G3
- G4
- G5
- G6
- G7
- G8
- G9
- G10
- G11
- G12
- G13
- G14
- G15
- H0
- H1
- H2
- H3
- H4
- H5
- H6
- H7
- H8
- H9
- H10
- H11
- H12
- H13
- H14
- H15
- I0
- I1
- I2
- I3
- I4
- I5
- I6
- I7
- I8
- I9
- I10
- I11
- I12
- I13
- I14
- I15
- J0
- J1
- J2
- J3
- J4
- J5
- J6
- J7
- J8
- J9
- J10
- J11
- J12
- J13
- J14
- J15
- K0
- K1
- K2
- K3
- K4
- K5
- K6
- K7
- K8
- K9
- K10
- K11
- K12
- K13
- K14
- K15
- L0
- L1
- L2
- L3
- L4
- L5
- L6
- L7
- L8
- L9
- L10
- L11
- L12
- L13
- L14
- L15
- M0
- M1
- M2
- M3
- M4
- M5
- M6
- M7
- M8
- M9
- M10
- M11
- M12
- M13
- M14
- M15
- N0
- N1
- N2
- N3
- N4
- N5
- N6
- N7
- N8
- N9
- N10
- N11
- N12
- N13
- N14
- N15
- O0
- O1
- O2
- O3
- O4
- O5
- O6
- O7
- O8
- O9
- O10
- O11
- O12
- O13
- O14
- O15
- P0
- P1
- P2
- P3
- P4
- P5
- P6
- P7
- P8
- P9
- P10
- P11
- P12
- P13
- P14
- P15
- Q0
- Q1
- Q2
- Q3
- Q4
- Q5
- Q6
- Q7
- Q8
- Q9
- Q10
- Q11
- Q12
- Q13
- Q14
- Q15
- R0
- R1
- R2
- R3
- R4
- R5
- R6
- R7
- R8
- R9
- R10
- R11
- R12
- R13
- R14
- R15
- S0
- S1
- S2
- S3
- S4
- S5
- S6
- S7
- S8
- S9
- S10
- S11
- S12
- S13
- S14
- S15
- T0
- T1
- T2
- T3
- T4
- T5
- T6
- T7
- T8
- T9
- T10
- T11
- T12
- T13
- T14
- T15
- U0
- U1
- U2
- U3
- U4
- U5
- U6
- U7
- U8
- U9
- U10
- U11
- U12
- U13
- U14
- U15
- V0
- V1
- V2
- V3
- V4
- V5
- V6
- V7
- V8
- V9
- V10
- V11
- V12
- V13
- V14
- V15
- W0
- W1
- W2
- W3
- W4
- W5
- W6
- W7
- W8
- W9
- W10
- W11
- W12
- W13
- W14
- W15
- X0
- X1
- X2
- X3
- X4
- X5
- X6
- X7
- X8
- X9
- X10
- X11
- X12
- X13
- X14
- X15
- Y0
- Y1
- Y2
- Y3
- Y4
- Y5
- Y6
- Y7
- Y8
- Y9
- Y10
- Y11
- Y12
- Y13
- Y14
- Y15
- Z0
- Z1
- Z2
- Z3
- Z4
- Z5
- Z6
- Z7
- Z8
- Z9
- Z10
- Z11
- Z12
- Z13
- Z14
- Z15

- A0
- A1
- A2
- A3
- A4
- A5
- A6
- A7
- A8
- A9
- A10
- A11
- A12
- A13
- A14
- A15
- B0
- B1
- B2
- B3
- B4
- B5
- B6
- B7
- B8
- B9
- B10
- B11
- B12
- B13
- B14
- B15
- C0
- C1
- C2
- C3
- C4
- C5
- C6
- C7
- C8
- C9
- C10
- C11
- C12
- C13
- C14
- C15
- D0
- D1
- D2
- D3
- D4
- D5
- D6
- D7
- D8
- D9
- D10
- D11
- D12
- D13
- D14
- D15
- E0
- E1
- E2
- E3
- E4
- E5
- E6
- E7
- E8
- E9
- E10
- E11
- E12
- E13
- E14
- E15
- F0
- F1
- F2
- F3
- F4
- F5
- F6
- F7
- F8
- F9
- F10
- F11
- F12
- F13
- F14
- F15
- G0
- G1
- G2
- G3
- G4
- G5
- G6
- G7
- G8
- G9
- G10
- G11
- G12
- G13
- G14
- G15
- H0
- H1
- H2
- H3
- H4
- H5
- H6
- H7
- H8
- H9
- H10
- H11
- H12
- H13
- H14
- H15
- I0
- I1
- I2
- I3
- I4
- I5
- I6
- I7
- I8
- I9
- I10
- I11
- I12
- I13
- I14
- I15
- J0
- J1
- J2
- J3
- J4
- J5
- J6
- J7
- J8
- J9
- J10
- J11
- J12
- J13
- J14
- J15
- K0
- K1
- K2
- K3
- K4
- K5
- K6
- K7
- K8
- K9
- K10
- K11
- K12
- K13
- K14
- K15
- L0
- L1
- L2
- L3
- L4
- L5
- L6
- L7
- L8
- L9
- L10
- L11
- L12
- L13
- L14
- L15
- M0
- M1
- M2
- M3
- M4
- M5
- M6
- M7
- M8
- M9
- M10
- M11
- M12
- M13
- M14
- M15
- N0
- N1
- N2
- N3
- N4
- N5
- N6
- N7
- N8
- N9
- N10
- N11
- N12
- N13
- N14
- N15
- O0
- O1
- O2
- O3
- O4
- O5
- O6
- O7
- O8
- O9
- O10
- O11
- O12
- O13
- O14
- O15
- P0
- P1
- P2
- P3
- P4
- P5
- P6
- P7
- P8
- P9
- P10
- P11
- P12
- P13
- P14
- P15
- Q0
- Q1
- Q2
- Q3
- Q4
- Q5
- Q6
- Q7
- Q8
- Q9
- Q10
- Q11
- Q12
- Q13
- Q14
- Q15
- R0
- R1
- R2
- R3
- R4
- R5
- R6
- R7
- R8
- R9
- R10
- R11
- R12
- R13
- R14
- R15
- S0
- S1
- S2
- S3
- S4
- S5
- S6
- S7
- S8
- S9
- S10
- S11
- S12
- S13
- S14
- S15
- T0
- T1
- T2
- T3
- T4
- T5
- T6
- T7
- T8
- T9
- T10
- T11
- T12
- T13
- T14
- T15
- U0
- U1
- U2
- U3
- U4
- U5
- U6
- U7
- U8
- U9
- U10
- U11
- U12
- U13
- U14
- U15
- V0
- V1
- V2
- V3
- V4
- V5
- V6
- V7
- V8
- V9
- V10
- V11
- V12
- V13
- V14
- V15
- W0
- W1
- W2
- W3
- W4
- W5
- W6
- W7
- W8
- W9
- W10
- W11
- W12
- W13
- W14
- W15
- X0
- X1
- X2
- X3
- X4
- X5
- X6
- X7
- X8
- X9
- X10
- X11
- X12
- X13
- X14
- X15
- Y0
- Y1
- Y2
- Y3
- Y4
- Y5
- Y6
- Y7
- Y8
- Y9
- Y10
- Y11
- Y12
- Y13
- Y14
- Y15
- Z0
- Z1
- Z2
- Z3
- Z4
- Z5
- Z6
- Z7
- Z8
- Z9
- Z10
- Z11
- Z12
- Z13
- Z14
- Z15

GND



GND









































MM32F0121C6P
Mini-F0121-OB | MB-108 | V1.0
www.mindmotion.com.cn

Measuring Current

+  ← 3V3
-  ← MCU_VDD

5V0  5V0
NC  NC
NC  NC
B15  B14
B13  B12
B11  B10
B2  B1
B0  NC
NC  NC
A7  A6
A5  A4
NC  D4
A3  A2
A1  A0
NC  NC
NC  NC
VDDA  NC
GND  **GND**

3V3  3V3
BOOT0/D5  VDD
GND  **RST**
A9  A8
A11  A10
A13  A12
D3  D2
A15  A14
NC  NC
NC  NC
B4  B3
B6  B5
B8  B7
D1  B9
C15  D0
C13  C14
D6  NC
GND  **GND**

SP1 PDD
SP2 PC15
SP3 PC14

P2